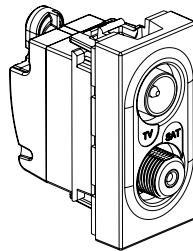


**Mosaic™**  
**Prises TV/SAT**

Réf.(s) : 0 787 95



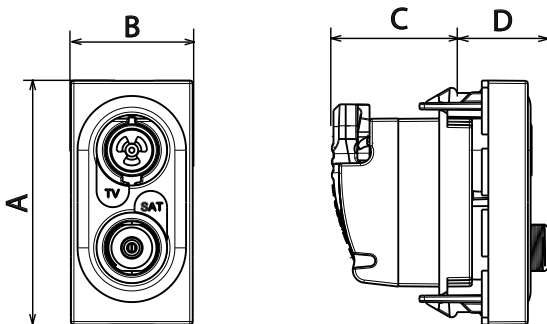
**1. USAGE**

TV/SAT : permet la réception des signaux TV et satellite.  
 Compatible UHD (Ultra Haute Définition)  
 Blindage Classe A - Cablage étoile  
 Câble recommandé 17/19 VATC  
 Arrivée de câble unique.

**2. GAMME**

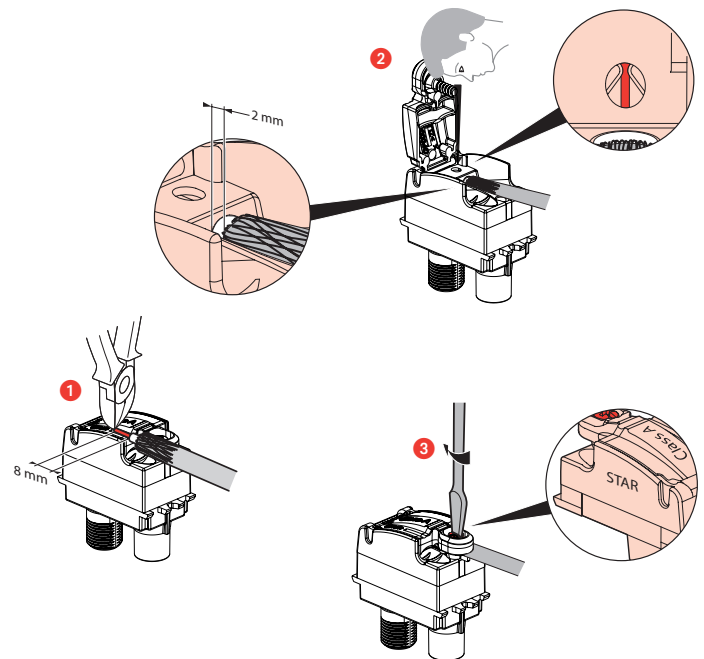
Référence	Désignation	Nbre de modules
0 787 95	Prise TV/SAT	1

**3. COTES D'ENCOMBREMENT (mm)**

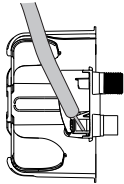
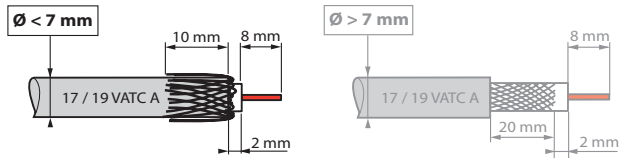


Référence	A	B	C	D
0 787 95	45	22,5	28	12

**4. RACCORDEMENT**



## 5. PRECAUTIONS DE CABLAGE



La connexion arrière limite la déformation du câble coaxial, évitant une rupture d'impédance et préserve donc les performances.

## 6. CARACTÉRISTIQUES TECHNIQUES

### 6.1 Caractéristiques mécaniques

Protection contre les corps solides et liquides : IP 21  
Protection contre les impacts : IK 04  
Tenue câble 120 N : norme IEC 61169-24

### 6.2 Caractéristiques matières

**Matière :** - Enjoliveur : ABS  
- Sans halogène  
- Tenue aux UV  
**Moteur :** - Boîtier : zamac  
- Capot : zamac  
- Broche : bronze  
- Vis : acier zingué

### 6.3 Caractéristiques électriques

- Connecteur mâle Ø 9,52 mm (TV)  
- Connecteur type F femelle à visser (SAT)  
- Impédance caractéristiques : 75 ohm

Efficacité de blindage classe A (le blindage classe A est nécessaire pour prévenir des interférences causées par l'usage des nouveaux signaux téléphone 3 et 4 G, ces signaux non désirés pouvant générer des pixelisations sur l'écran ou détériorer la bande son).

- Bandes de fréquence : TV : 5-68 /120-862 MHz  
SAT : 950-2400 MHz

- Résistance d'isolement : norme CEI 61169-24

### 6.4 Caractéristiques climatiques

Température de stockage et utilisation : - 5° C à + 35° C

## 7. ENTRETIEN

Nettoyage superficiel au chiffon.

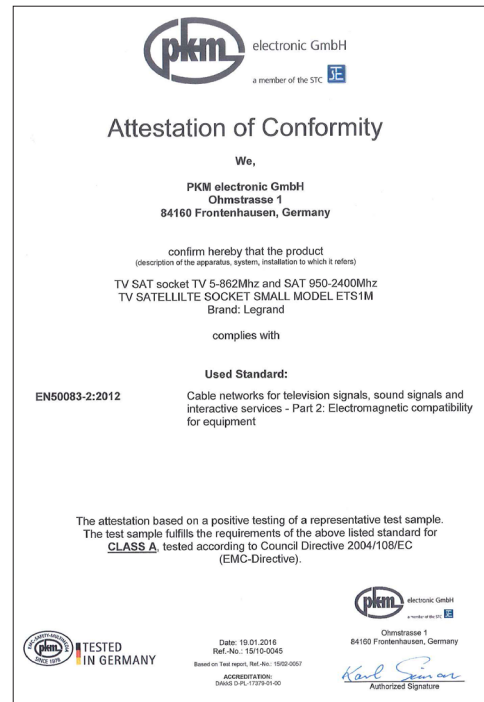
Ne pas utiliser : acétone, dégraissant, trichloréthylène.

Tenue aux produits suivants : Hexane (EN 60669-1), alcool à brûler, eau savonneuse, ammoniac dilué, javel pure diluée à 10%, produit à vitres, lingettes pré-imprégnées.

**Attention :** Pour l'utilisation de produits d'entretien spécifiques, un essai préalable est nécessaire.

## 8. NORMES ET AGREMENTS

- EN 50083-2
- Certificat Classe A



## 9. PERFORMANCE

