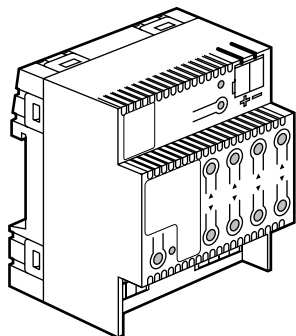


Contrôleur modulaire pour volet roulant BUS/KNX

Référence(s) : 0 026 40



SOMMAIRE

Page

1. Utilisation	1
2. Caractéristiques techniques	1
3. Cotes d'encombrement	1
4. Raccordement	2
5. Fonctionnement	2
6. Programme d'application	3
7. Entretien	3
8. Normes	3

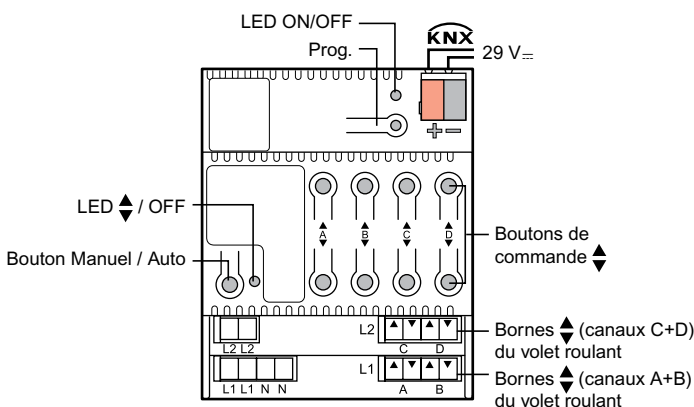
1. UTILISATION

Cet appareil permet la montée et la descente de volets roulants.

Pour fonctionner, il doit être raccordé à une ou plusieurs commandes auxiliaires déportées.

Le pilotage des volets peut être réalisé manuellement ou automatiquement par les détecteurs et/ou les commandes qui lui sont associés.

2. CARACTÉRISTIQUES TECHNIQUES



2. CARACTÉRISTIQUES TECHNIQUES (suite)

Degré de protection	
Pénétration des corps solides et liquides	IP20 (installation sous enveloppe)
Tenue aux chocs	IK04
Nombre de modules	4
Température d'utilisation	-5°C à +45°C
Température de stockage	-25°C à +70°C
Poids	260 g

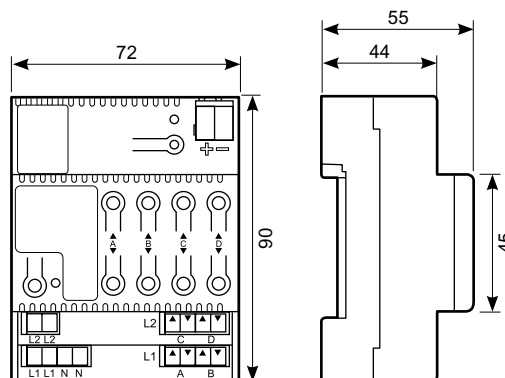
Chaque ligne de BUS nécessite une alimentation modulaire.

La distance entre l'alimentation modulaire - BUS/KNX et l'appareil ne doit pas dépasser 350 m.

Nota : L'ensemble des informations techniques sont disponibles sur



3. COTES D'ENCOMBREMENT



Tension d'alimentation	29 V _~
Fréquence	50 / 60 Hz
Tension d'alimentation du BUS	21 à 30 V _~
Tension du BUS	via la ligne omnibus EIB
Entrées / Sorties	
Connexion secteur	- 2 x 2 pôles (N, L1, L2) L1 pour les sorties A et B L2 pour les sorties C et D
4 sorties de charge pour 4 stores	- Chacune a 2 pôles (montée, descente) - Intensité nominale par contact à relais 2,1 A
Connexion KNX	Connecteur KNX rouge noir
Types de bornes	automatique
Capacité des bornes	4 x (Ø 0,6 mm < < Ø 0,8 mm)

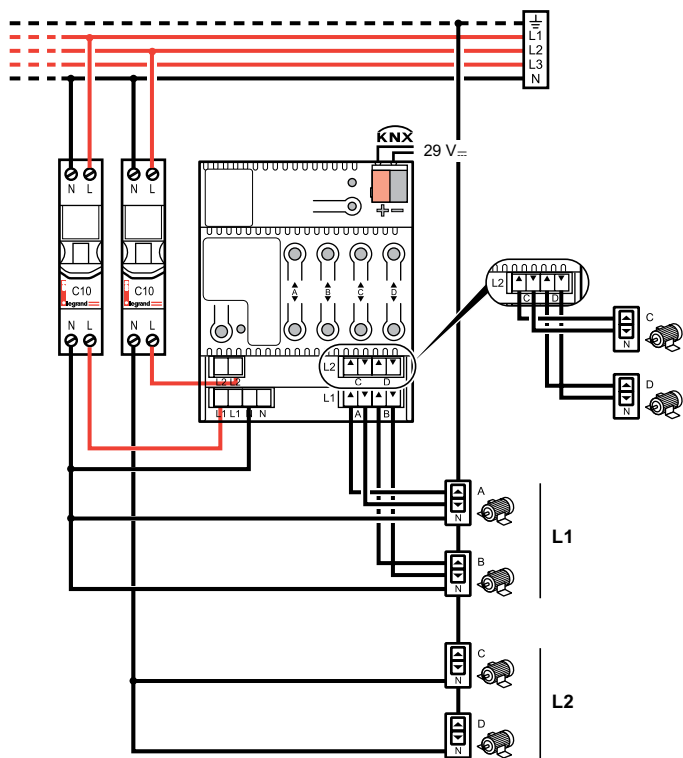
Contrôleur modulaire pour volet roulant BUS/KNX

Référence(s) : 0 026 40

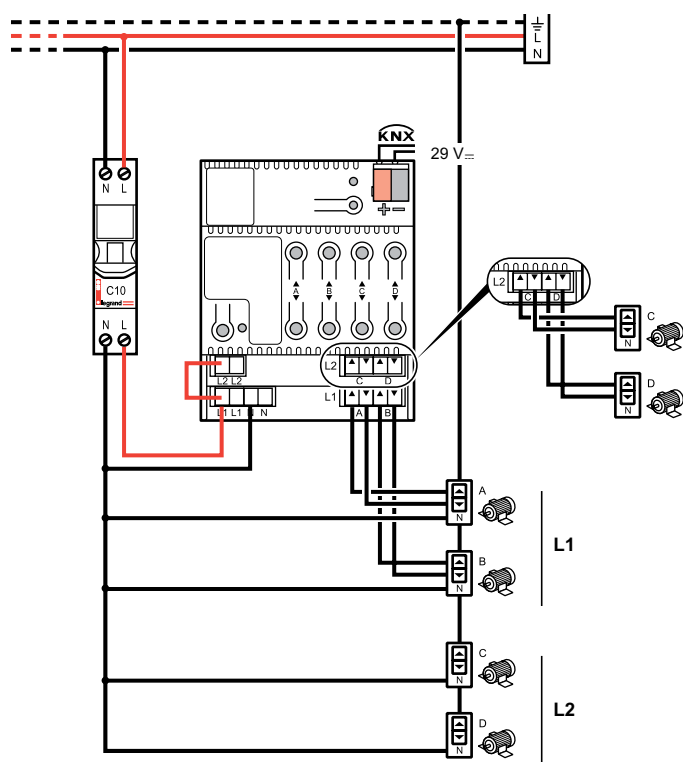
4. RACCORDEMENT

L'ensemble du câblage doit être réalisé en absence de secteur.

4.1 Câblage avec 2 phases pour équilibrage de la charge



4.2 Câblage avec 1 phase entre L1 et L2 pour alimentation des charges



5. FONCTIONNEMENT

Le contrôleur permet la commande d'un volet roulant 230 V~ à butée électronique et/ou à butée mécanique par sortie (dans le cas d'utilisation de plusieurs moteurs par sortie, il est nécessaire d'utiliser un dispositif de relaiage).

Avec la commande KNX : possibilité de faire la fonction Montée/stop/descente.

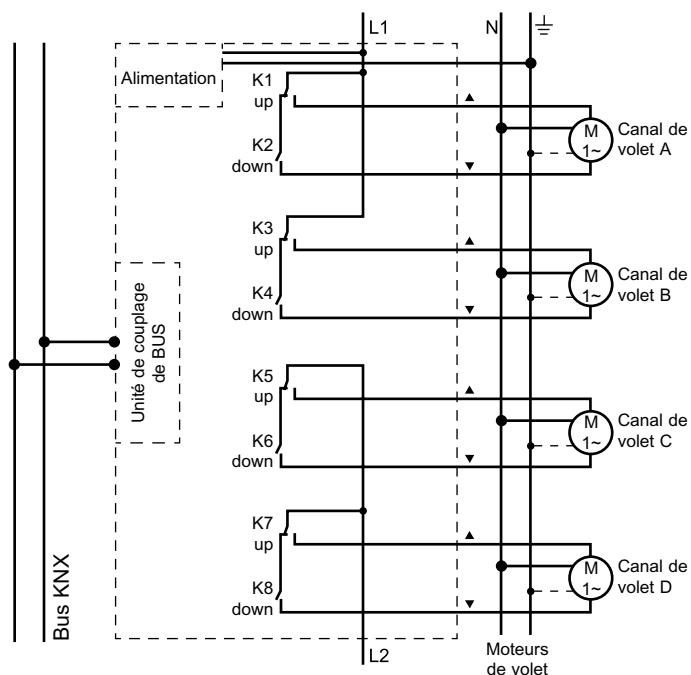
Avec la commande locale (bouton manuel auto) possibilité de réaliser les fonctions montée et descente par un appui continu sur le bouton de commande.

L'arrêt se fait au relâchement du bouton de commande.

Si on raccorde la phase sur L1, seules les sorties A et B sont fonctionnelles, sur L2 ce sont les sorties C et D

Si les 2 phases L1/L2 sont reliées toutes les sorties sont fonctionnelles (A,B,C,D).

Exemple de raccordement



6. PROGRAMMES D'APPLICATION

Lors de la mise en œuvre de l'actionneur de stores, les objets suivants peuvent être ajoutés à tous les canaux :

- un objet "Move-up blockade On/Off" (M/A de blocage montée)
(nécessaire p. ex. pour le nettoyage)
- un objet "Move-down blockade On/Off" (M/A de blocage descente)
(nécessaire par ex. pour les stores intérieurs et lorsque la fenêtre est ouverte)
- deux objets de 1 bit pour mémoriser/rétablir deux positions du store/
des lamelles
- deux objets d'état 8 bits (position du store et position des lamelles
exprimées en pourcentages).

Objet de communication alarme (alerte vent / pluie...) ,qui permet la remontée ou la descente automatique en cas d'alarme.

Il est encore possible de choisir si le paramétrage doit être adopté pour tous les canaux ou si chaque canal doit être configuré individuellement.

7. ENTRETIEN

Ne pas utiliser : acétone, dégraissant, trichloréthylène.

Tenue aux produits suivants : - Hexane (En 60669-1),
- Alcool à brûler,
- Eau savonneuse,
- Ammoniac dilué,
- Eau de Javel diluée à 10%,
- Produit à vitre.

ATTENTION : Pour l'utilisation de produits d'entretien spécifiques autres, un essai préalable est nécessaire.

8. NORMES

Directive : CE

Normes d'installations : NFC 15-100

Normes produits : NF EN 50428

Normes environnementales :

- Directive européenne 2002/96/CE :
DEEE (Déchet des Équipements Électriques et Électroniques) ou
WEEE (Waste of Electrical and Electronical Equipments).
- Directive européenne 2002/95/CE :
LSD (Limitation des Substances Dangereuses) ou
RoHS (Restriction of Hazardous Substances).
- Décrets et/ou règlements : ERP (public)
ERT (travailleur)
IGH