

## Contact magnétiques

	<b>043100</b>	<b>043101</b>	<b>043108</b>
<b>3510/M/PB</b>	<b>3511</b>	<b>3512</b>	<b>3513</b>

### Description

Les capteurs magnétiques s'installent généralement dans la partie haute des bâtis, à l'opposé des gonds, de façon à ce que l'écartement des deux composants (aimant et contact reed) soit pris en compte même en cas de légère ouverture causée par un forçage et déclenche une alarme. Les capteurs électromagnétiques de l'offre disposent d'un contact NF et d'une ligne de protection.

### Capteurs pour installations encastrables réf. 3510 et réf. 3510M

Ces capteurs de forme cylindrique sont spécialement réalisés pour être encastrés dans les bâtis de faible section (comme illustré sur la figure). Le capteur réf. 3510 est indiqué pour les bâtis en bois ; le capteur réf. 3510M est en laiton haute résistance mécanique, pour être monté sur tous types de bâtis en matériau (bois, PVC, aluminium) non ferromagnétique.

### Capteur pour installations encastrables réf. 3510PB

Ces capteurs de forme cylindrique, de diamètre important (20 mm) et équipés d'un aimant renforcé, sont spécialement réalisés pour être encastrés en portes blindées, portes et portails réalisés dans tout type de matériau.

### Capteur pour installation en apparent réf. 3511

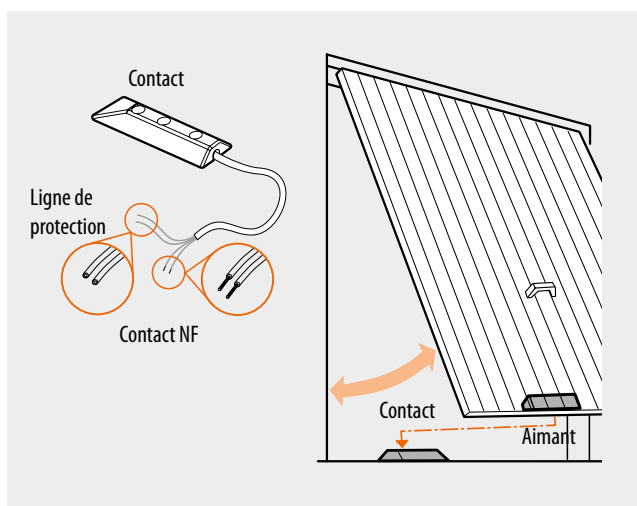
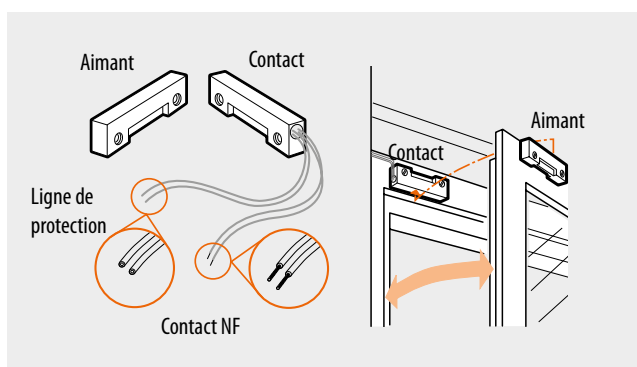
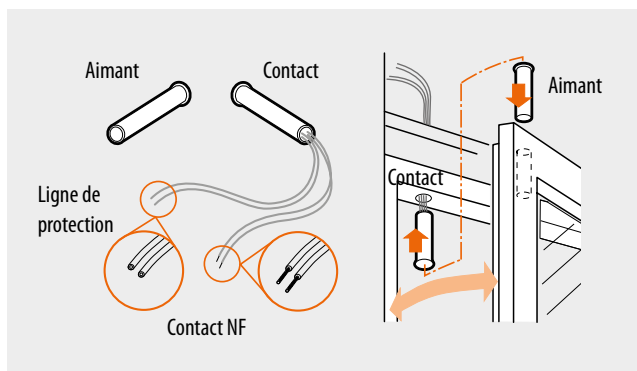
Si l'installation encastrable ne peut être appliquée, cet autre capteur peut être utilisé : de petite taille et blanc, il se caractérise par une installation apparente. Il peut être utilisé, non seulement sur des surfaces telles que bois ou plastique, mais aussi sur des bâtis métalliques non ferreux, comme l'aluminium. Il s'agit d'un capteur magnétique avec contact type NF et ligne de protection.

### Capteurs pour portes en matériau ferreux réf. 3512 et réf. 3513

Réalisés en métal et destinés à l'installation sur des bâtis en matériau ferreux. Le capteur réf. 3512 est adapté à la protection de portes coulissantes ou basculantes de garages ; il peut être fixé au sol grâce à sa structure en aluminium moulé sous pression, résistant au passage des véhicules. Les câbles de raccordement sont protégés par une gaine en acier. Le capteur réf. 3513 peut être utilisé sur des portes en tôle comme les portes de sous-sols, d'entrepôts et sur des bâtis en matériau ferreux.

### Configuration

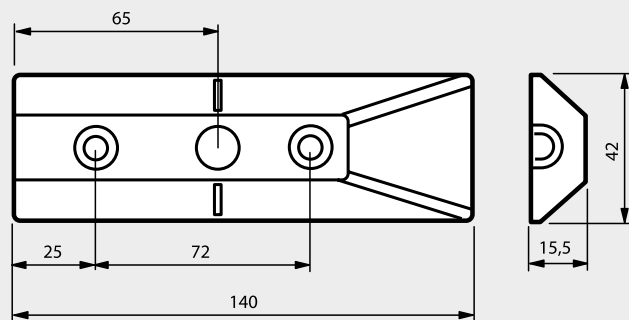
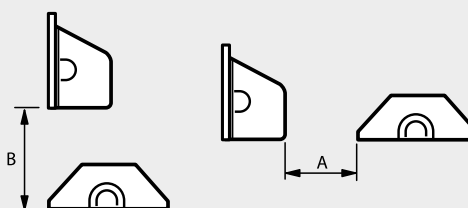
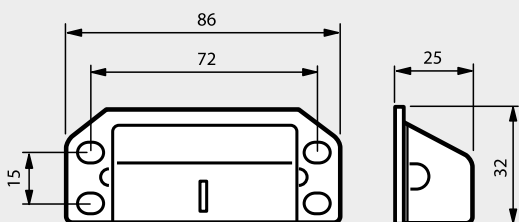
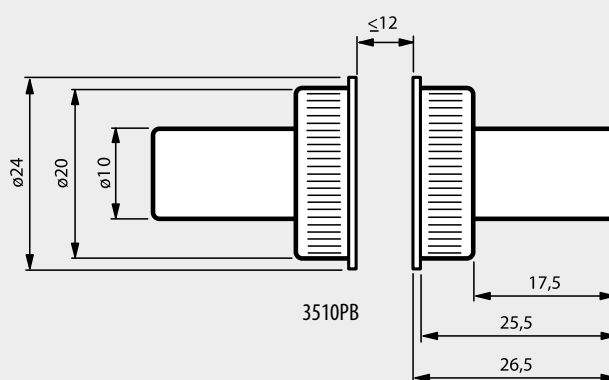
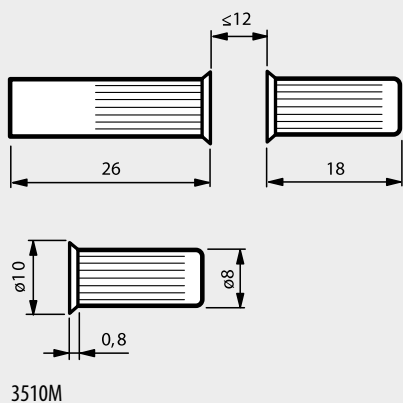
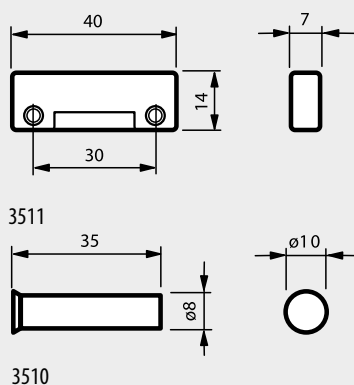
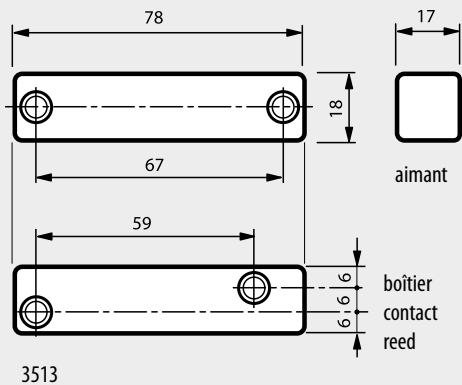
Les capteurs n'exigent aucune configuration.



# Contact magnétique

043100 043101 043108  
 3510/M/PB 3511 3512 3513

## Dimensions



Distances max. entre aimant et contact		
	Porte en fer	Autres portes
A	40	40
B	35	50