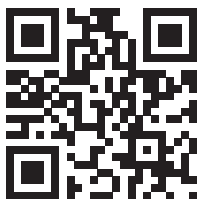
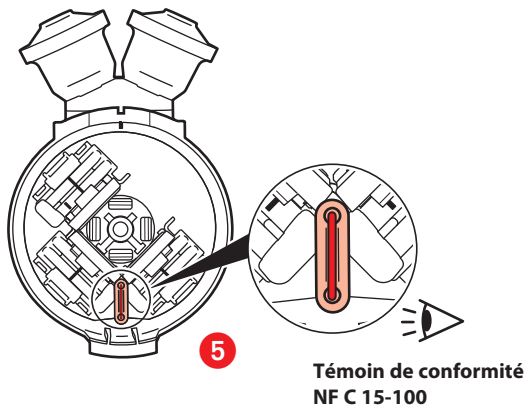
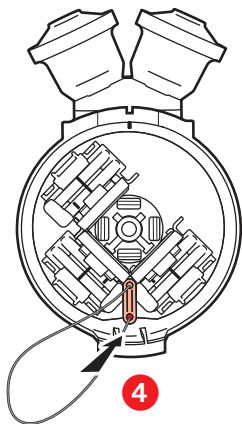
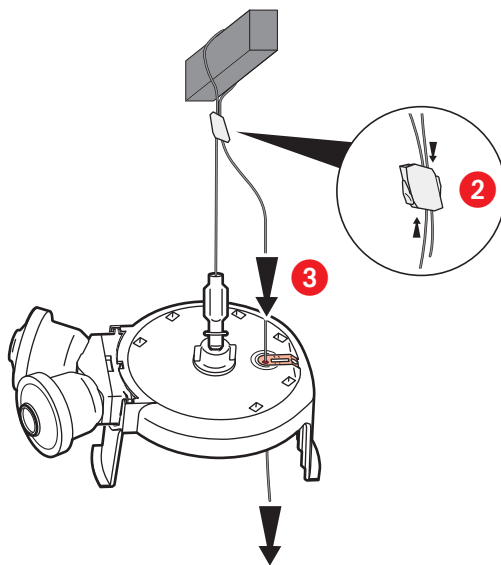
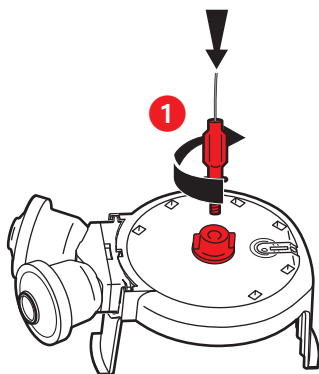


0 885 09

25 kg

Dispositif de sécurité  
Permet la suspension jusqu'à 25 kg.

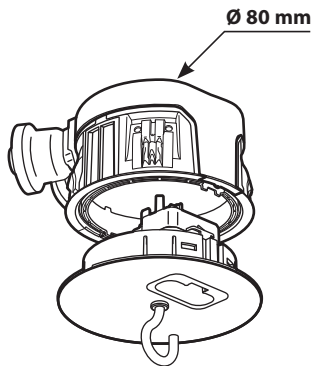


Voir la vidéo

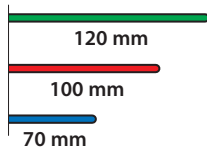
<http://r.diadeoo.cm/okAR>



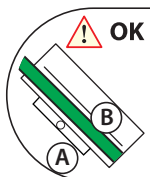
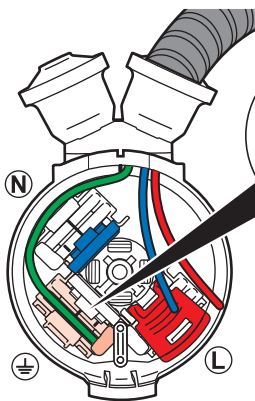
Tuto disponible  
sur **YouTube**



Sans dénudage



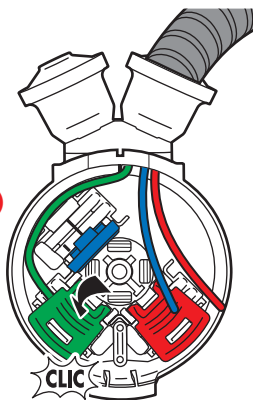
1



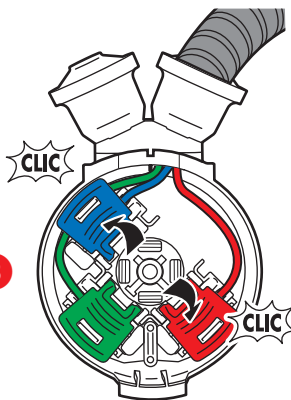
- (A) Connecter le fil extérieur en premier
- (B) Si repiquage (voir page 3)

 **Connecter la terre en premier - Passer le fil de terre sous la poussette bleue**

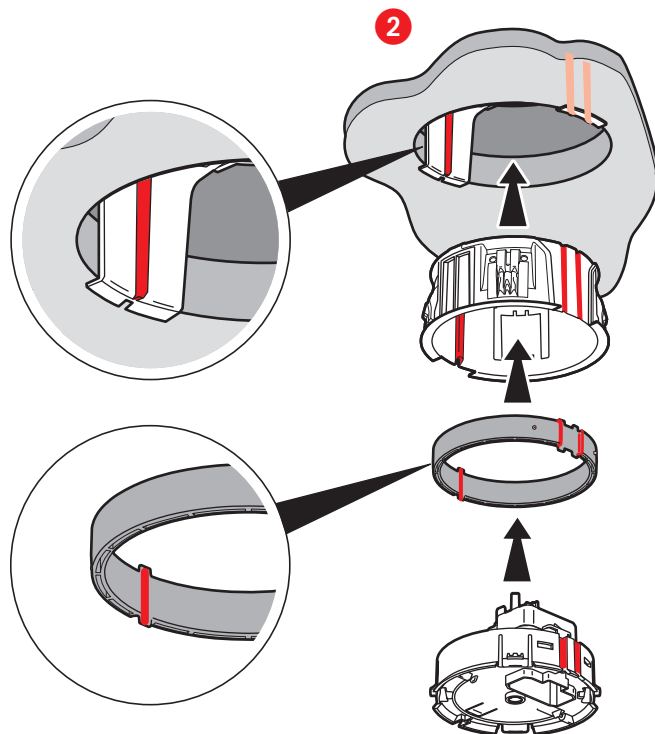
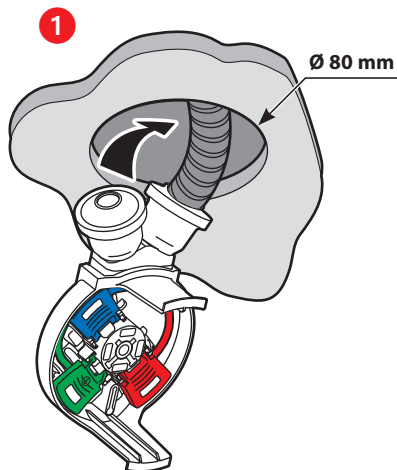
2



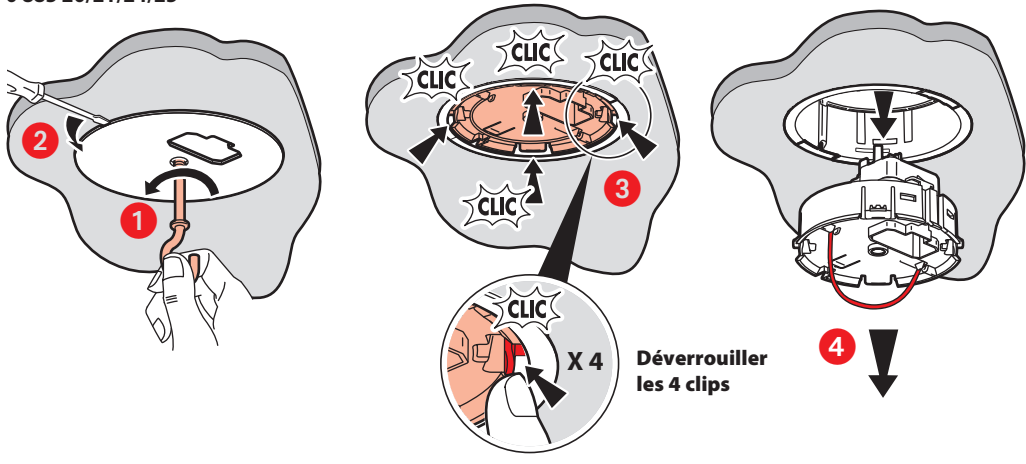
3



 Dispositif de sécurité réf. 0 885 09 (voir p. 4)



**Aligner  
et pousser  
la bague  
de verrouillage  
dans le fond  
de la boîte  
avec la fonction  
(DCL, spot...)**



⚠ Repiquage

