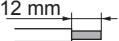
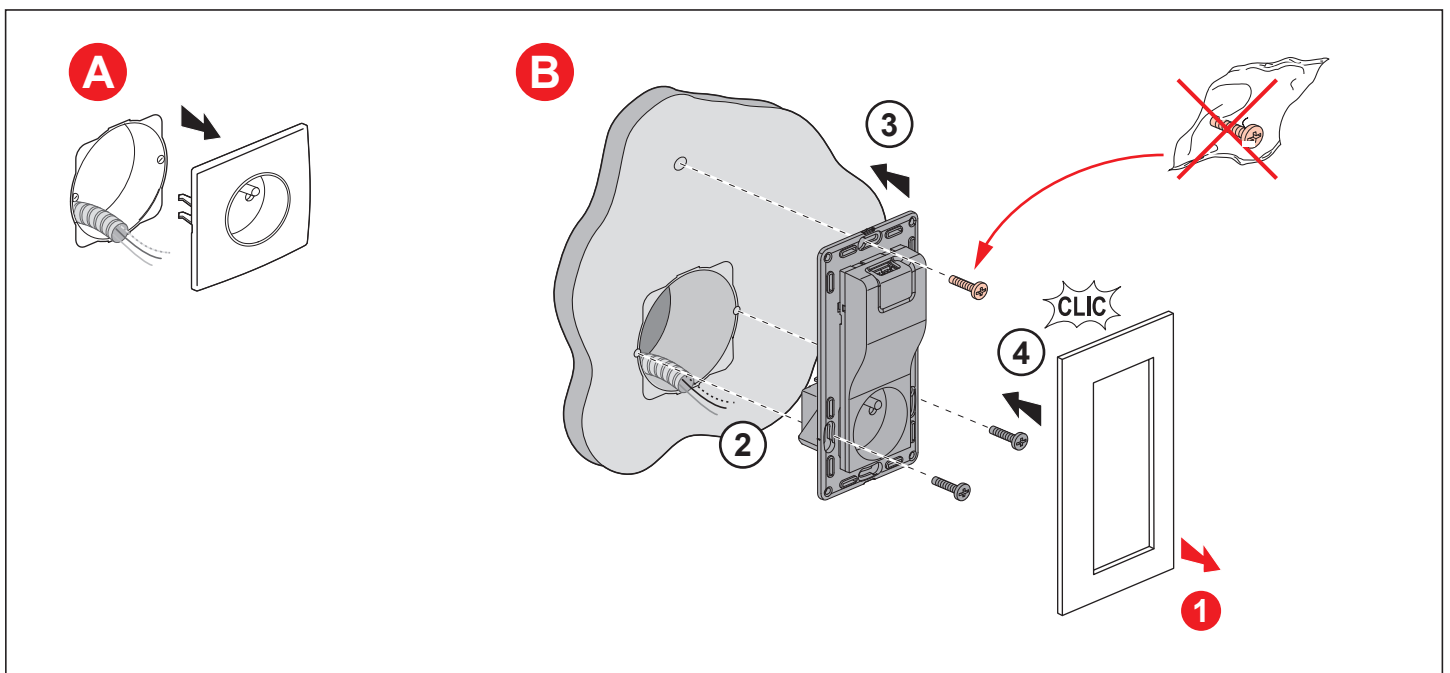
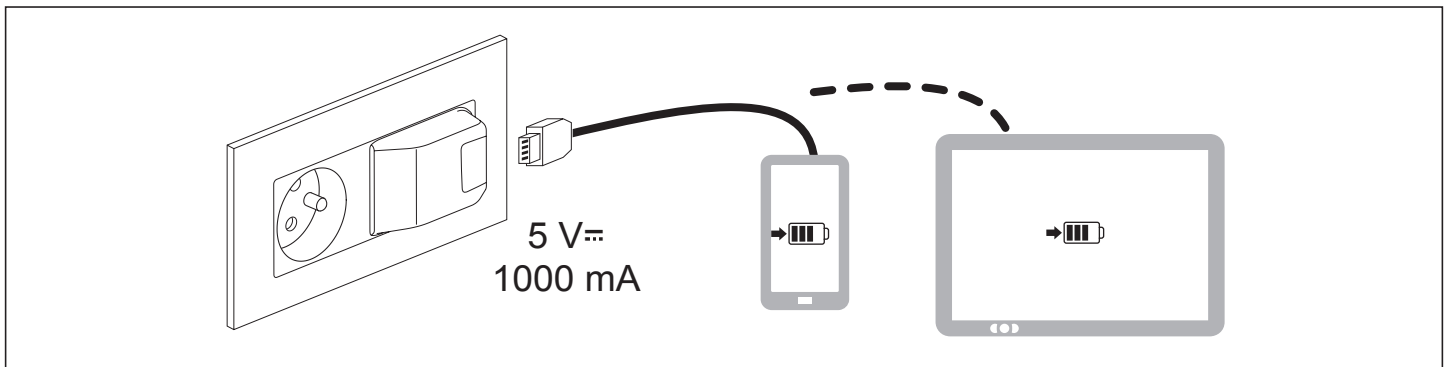
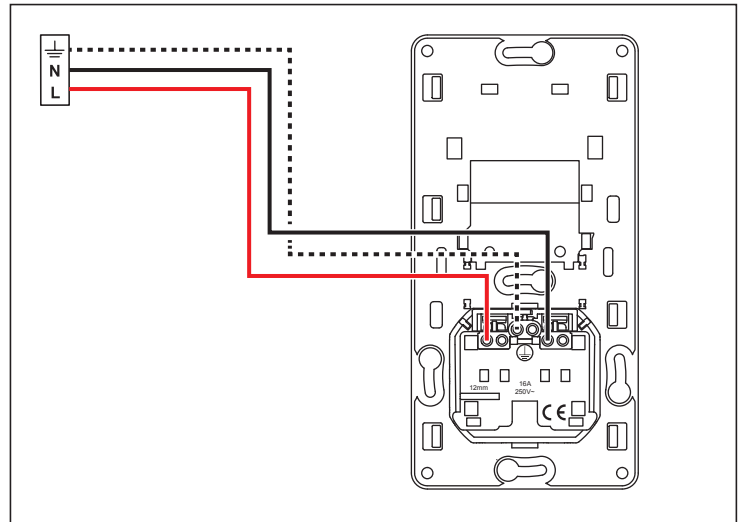
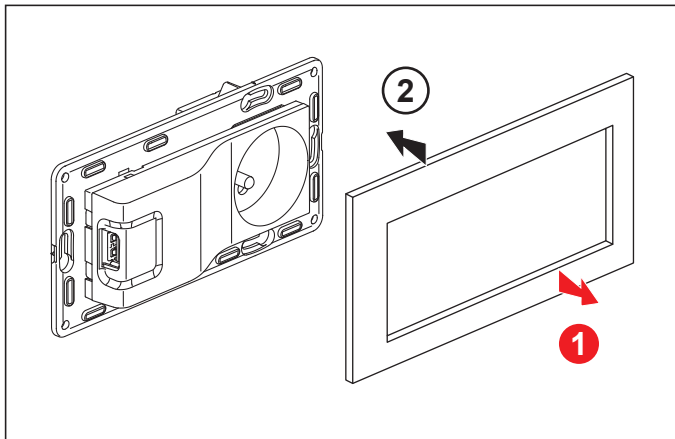
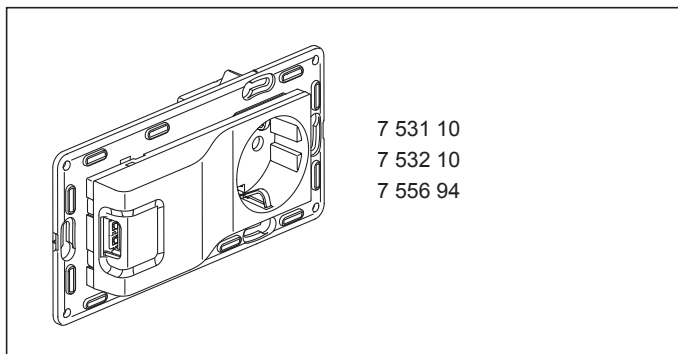
	P	
-20°C ... +70°C	0°C ... +45°C	16 A 250 V~	2,5 mm ²
		5 V $\overline{=}$ 1000 mA	





		P	
-20°C ... +70°C	0°C ... +45°C	16 A 250 V~ 5 V=	1000 mA

