

NOTICE D'EMPLOI ET D'ENTRETIEN

**Bloc autonome d'éclairage de sécurité d'ambiance**  
Réf. : 110 001A - 111 002A - 112 002A

**Utilisation**

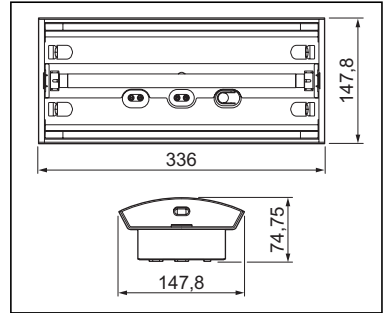
Technologie	Contrôle manuel	SATI de base	Adressable de base
BAES 360 Lumens	110 001A	111 002A	112 002A

Certificat de conformité disponible sur demande auprès de la société URA, ou sur [www.ura.fr](http://www.ura.fr)

IP 42  
IK 07

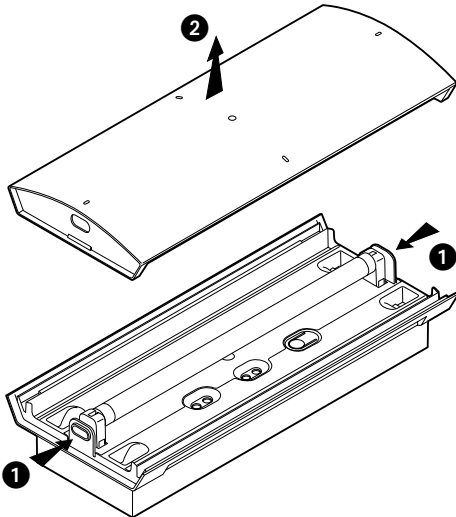


Respecter strictement les conditions d'installation et d'utilisation.

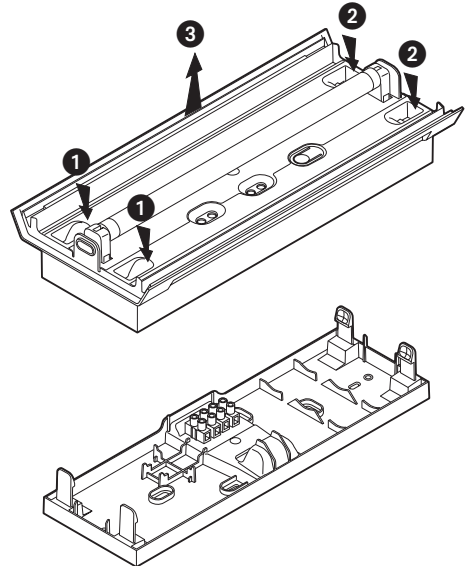


**1 Démontage du bloc**

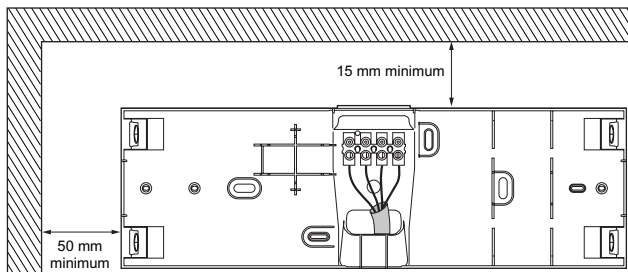
**1** Démontage du diffuseur



**2** Démontage du support mural



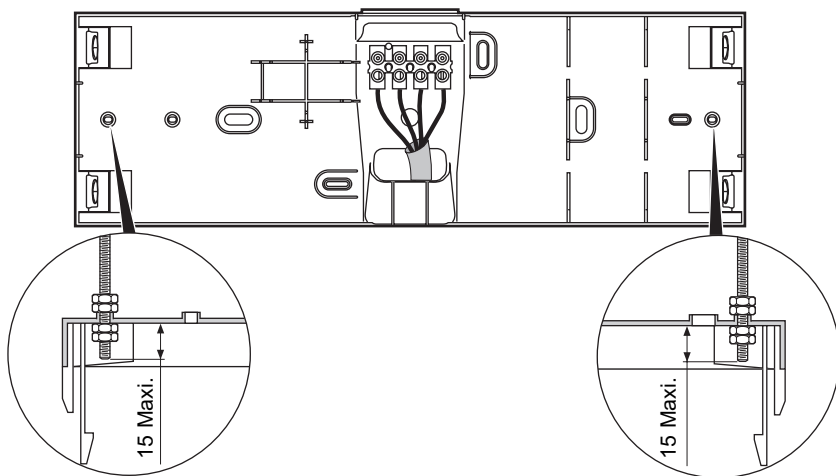
## 2 Fixation du support mural



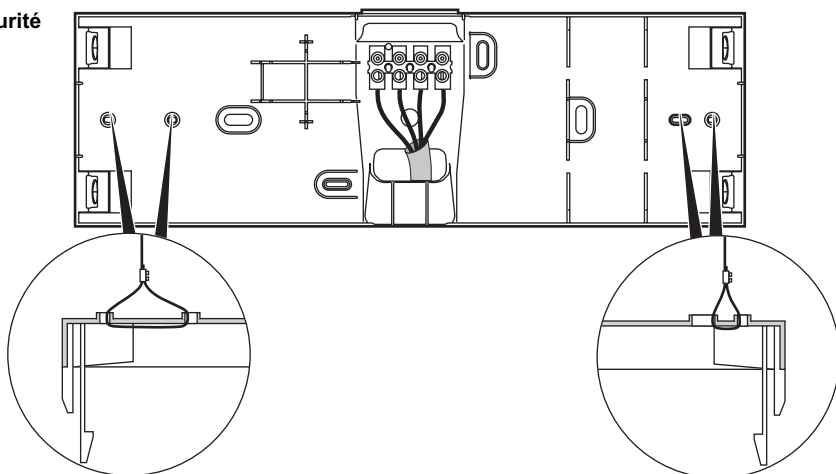
Utiliser 2 points de fixation minimum  
Vis préconisées Ø 5 mm

## 3 Fixation sur faux plafond

### Tiges fileées



### Filins de sécurité

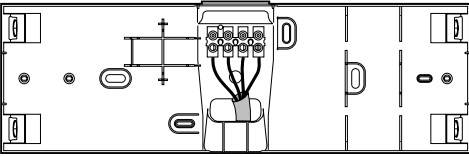


Pour fixation sur faux plafond sans tiges fileées, utiliser le support d'encastrement réf. 400 050

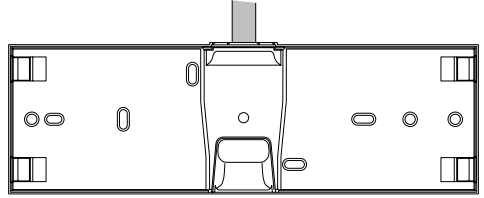
## 4 Alimentation

### Par câbles

Arrivée arrière

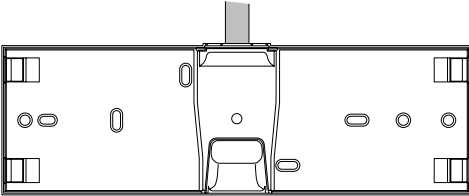


Arrivée latérale

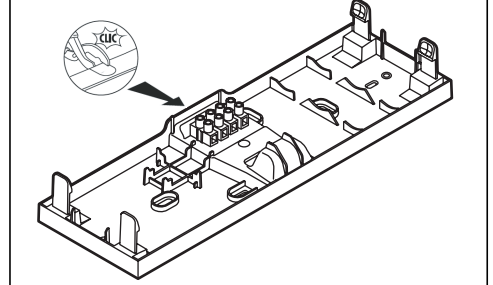


### Par tube de Ø 16mm maxi

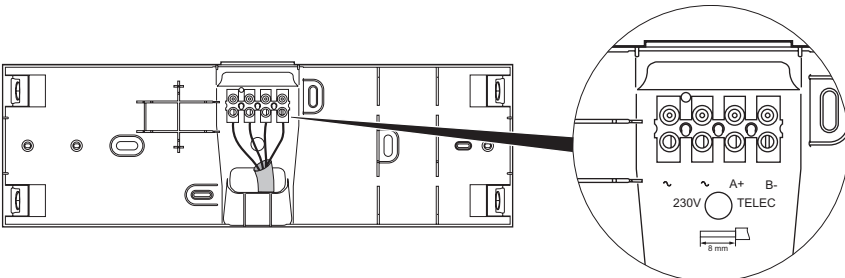
Arrivée latérale



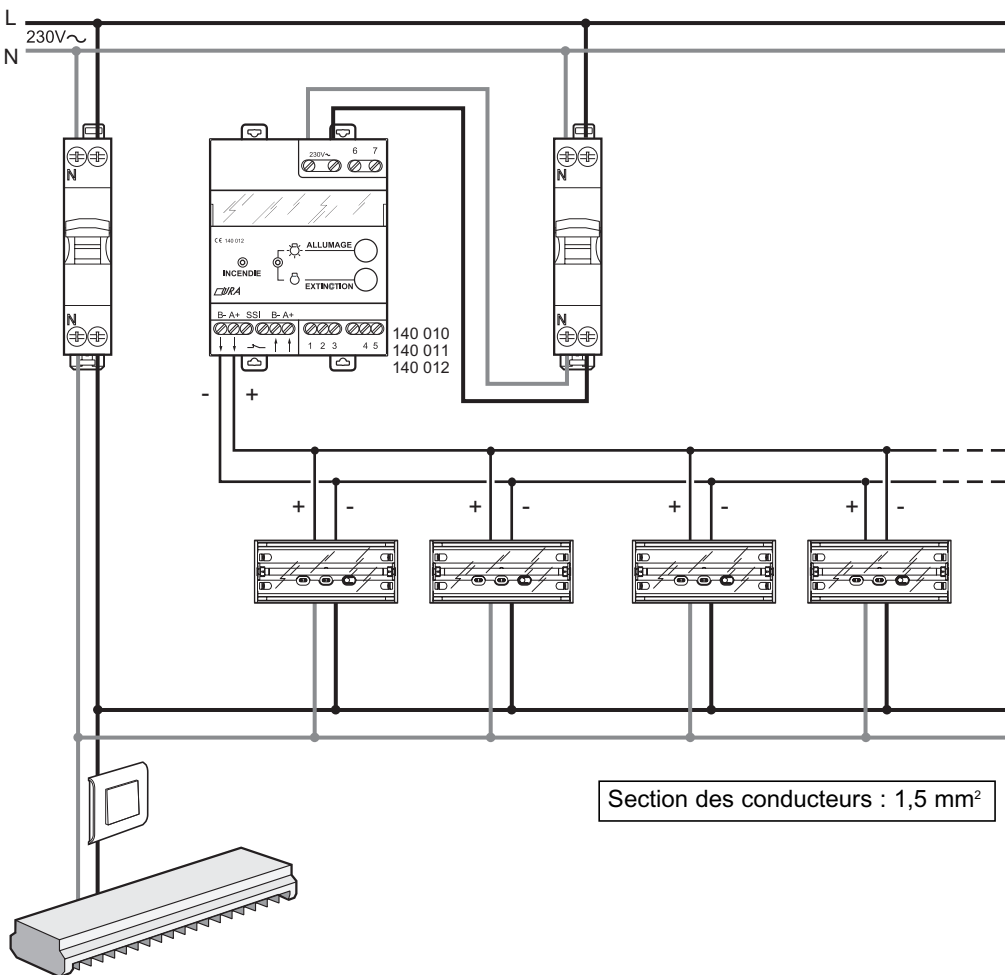
Défonçage du passage latéral



## 5 Raccordement



## 5 Raccordement (suite)

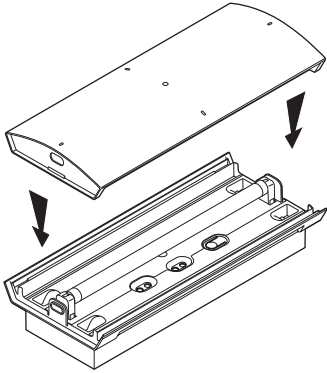


### Nota :

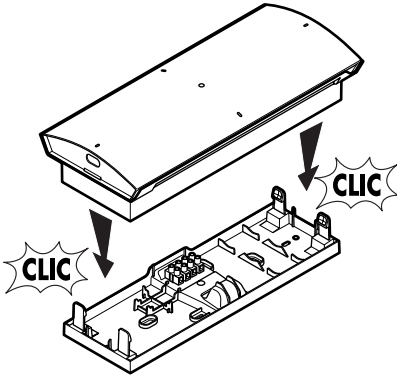
Avec les blocs SATI de base (réf. 111 002A) et avec une télécommande (réf. 140 011 ou 140 012), le respect de polarité de la ligne de télécommande n'est pas nécessaire.

## 6 Préparation et installation du bloc

### 1 Remontage du diffuseur

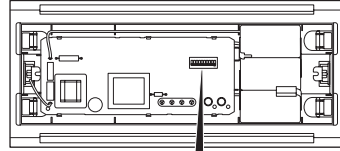


### 2 Fixation du bloc sur son support mural

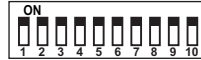


### 2 Adressage du bloc

(uniquement pour le bloc adressable Réf. 112 002 A).



#### Fonctionnement SATI



#### Fonctionnement ADRESSABLE

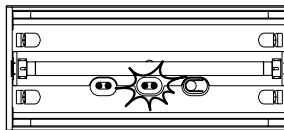


Exemple d'adresse attribuée par le système URA

Une procédure d'adressage, d'installation et de mise en service est décrite au chapitre "installation" du manuel "Guide technique pour installation Uraction".

## 7 Mise en service

- 1 Mettre l'installation sous tension
- 2 Vérifier que les LEDs témoin de charge sont allumées



Le bloc sera opérationnel après une charge complète de 24 heures.

**Nota :** Pour les blocs SATI de base (réf. 111 002A) et Adressable de base (réf. 112 002A), la LED verte SATI est allumée clignotante pendant les 12 premières heures de charge.

## 8 Vérification de l'installation

- 1 Laisser les blocs en charge pendant une heure minimum,
- 2 Procéder à une coupure de la ligne d'alimentation secteur des blocs,
- 3 Vérifier sur l'ensemble des blocs que le tube de secours est allumé,
- 4 Actionner le boîtier de télécommande en appuyant sur la touche EXTINCTION,
- 5 Vérifier que tous les blocs de l'installation sont au repos (extinction du tube de secours),
- 6 Rétablir l'alimentation secteur des blocs,
- 7 Vérifier que tous les blocs sont en veille (LEDs témoin de charge allumées).

## 9 Maintenance

### 1 Vérifier tous les mois :

- le passage à l'état de fonctionnement des blocs, en cas de défaillance de l'alimentation normale,
- le bon fonctionnement du tube,
- l'efficacité de la télécommande.

### 2 Vérifier tous les 6 mois l'autonomie réglementaire des blocs (1 heure).

**Tout bloc reconnu défectueux doit être réparé le plus rapidement possible.**





- Remplacer la batterie tous les 4 ans, ou dès que l'autonomie réglementaire n'est plus respectée.

### Bloc SATI de base (réf. 111 002A) et Adressable de base (réf. 112 002A)

Ce bloc surveille en permanence l'état de ses composants de sécurité et effectue automatiquement les tests suivants :

- **Hebdomadaire** : Test du passage à l'état de fonctionnement et test du tube de secours pendant 15 secondes.
- **Trimestriel** : Test du passage à l'état de fonctionnement, test du tube de secours et test d'autonomie des accumulateurs pendant 1 heure.

### Indication des résultats des tests par les LEDs de signalisation :

Technologie	Bloc OK	Défaut lampes	Défaut batterie	Défaut électronique
<b>SATI adressable</b>	Led verte Led jaune  (fixe)	Led verte Led jaune  (fixe)	Led verte Led jaune  (clignotement lent)	Led verte Led jaune  (clignotement rapide)
<b>Maintenance</b>		Remplacer le tube fluorescent	Remplacer la batterie	Remplacer le bloc

**Nota** : l'heure des tests est fixée à l'heure de la première mise sous tension du bloc, le jour du test est choisi aléatoirement afin de garantir qu'un minimum de blocs se testent en même temps. L'heure de test peut être modifiée par une pression de 5 secondes à l'heure désirée sur le bouton test du bloc. Ceci a pour effet de provoquer un test d'autonomie.

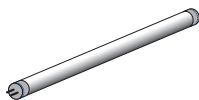
**Important** : si le test ne peut pas être effectué immédiatement, il est reporté et la mémorisation de la demande est visualisée par le clignotement des LEDs verte et jaune pendant 5 secondes.



## 10 Caractéristiques techniques

Alimentation : 230 V $\sqrt{}$  50/60 Hz  
Consommation : 4,5 W / 5,3 VA  
Flux lumineux : 360 lumens  
Autonomie nominale : 1 heure

## 11 Pièces de rechange



**Réf. 956 212**  
TL 8 W



**Réf. 186 003**  
Ni-Cd 3,6 V  
4 Ah  
3KRMT 33/62

### Important environnement :

Les accumulateurs qui équipent ce bloc contiennent du cadmium, ils doivent être recyclés.  
Conformément au décret N° 2005-829 du 20 juillet 2005, les tubes fluorescents usagés doivent intégrer une filière de collecte et recyclage.  
Les distributeurs partenaires de URA reprennent les blocs, accumulateurs et tubes fluorescents usagés.