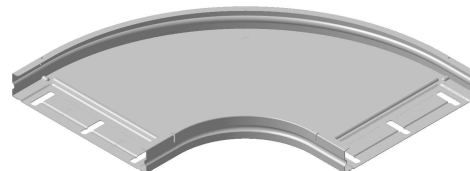
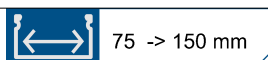


P31 - COUDE 90°
P31 - FLAT BEND 90°

Référence(s) : **480907/08/09/12/13-481186/87**
Items(s) : **482907/08/09/12/13-483186/87**



1. GAMME/RANGE

P31 - COUDE 90D SLIDE-IN H25 GS
P31 - FLAT BEND 90D H25 PG

Designation Description	Code	Poids Weight (Kg)	Épaisseur Thickness (mm)	Matière Raw Material	Norme matière Standard Raw Material	Finition Coating	Norme Finition Standard Coating	Section (mm ²)
P31-COUDE 90D SLIDE-IN 25X75 GS P31-FLAT BEND 90D 25X75 PG	480907	0,30	0,7	DX51D + Z200	EN 10346	GS/PG/Z	EN 10346	2169
P31-COUDE 90D SLIDE-IN 25X100 GS P31-FLAT BEND 90D 25X100 PG	480908	0,36	0,7	DX51D + Z200	EN 10346	GS/PG/Z	EN 10346	2820
P31-COUDE 90D SLIDE-IN 25X150 GS P31-FLAT BEND 90D 25X150 PG	480909	0,51	0,7	DX51D + Z200	EN 10346	GS/PG/Z	EN 10346	4235
P31-COUDE 90D SLIDE-IN 25X200 GS P31-FLAT BEND 90D 25X200 PG	481186	0,68	0,7	DX51D + Z200	EN 10346	GS/PG/Z	EN 10346	5650
P31-COUDE 90D SLIDE-IN 25X300 GS P31-FLAT BEND 90D 25X300 PG	481187	1,08	0,7	DX51D + Z200	EN 10346	GS/PG/Z	EN 10346	8480
P31-COUDE 90D SLIDE-IN 25X400 GS P31-FLAT BEND 90D 25X400 PG	480912	1,57	0,7	DX51D + Z200	EN 10346	GS/PG/Z	EN 10346	11310
P31-COUDE 90D SLIDE-IN 25X500 GS P31-FLAT BEND 90D 25X500 PG	480913	2,15	0,7	DX51D + Z200	EN 10346	GS/PG/Z	EN 10346	14140

Classe de résistance contre la corrosion 3 (IEC 61537)
Corrosion resistance classification 3 (IEC 61537)

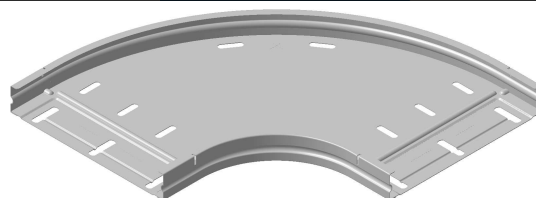
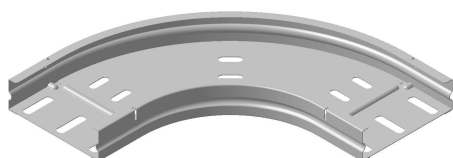
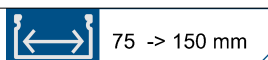
P31 - COUDE 90D SLIDE-IN H25 GC
P31 - FLAT BEND 90D H25 HDG

Designation Description	Code	Poids Weight (Kg)	Épaisseur Thickness (mm)	Matière Raw Material	Norme matière Standard Raw Material	Finition Coating	Norme Finition Standard Coating	Section (mm ²)
P31-COUDE 90D SLIDE-IN 25x75 GC P31-FLAT BEND 90D 25x75 HDG	482907	0,33	0,7	DC01	EN 10130	GC/HDG/C	ISO 1461	2169
P31-COUDE 90D SLIDE-IN 25x100 GC P31-FLAT BEND 90D 25x100 HDG	482908	0,40	0,7	DC01	EN 10130	GC/HDG/C	ISO 1461	2820
P31-COUDE 90D SLIDE-IN 25x150 GC P31-FLAT BEND 90D 25x150 HDG	482909	0,56	0,7	DC01	EN 10130	GC/HDG/C	ISO 1461	4235
P31-COUDE 90D SLIDE-IN 25x200 GC P31-FLAT BEND 90D 25x200 HDG	483186	0,75	0,7	DC01	EN 10130	GC/HDG/C	ISO 1461	5650
P31-COUDE 90D SLIDE-IN 25x300 GC P31-FLAT BEND 90D 25x300 HDG	483187	1,20	0,7	DC01	EN 10130	GC/HDG/C	ISO 1461	8480
P31-COUDE 90D SLIDE-IN 25x400 GC P31-FLAT BEND 90D 25x400 HDG	482912	1,71	0,7	DC01	EN 10130	GC/HDG/C	ISO 1461	11310
P31-COUDE 90D SLIDE-IN 25x500 GC P31-FLAT BEND 90D 25x500 HDG	482913	2,34	0,7	DC01	EN 10130	GC/HDG/C	ISO 1461	14140

Classe de résistance contre la corrosion 6 (IEC 61537)
Corrosion resistance classification 6 (IEC 61537)

P31 - COUDE 90°
P31 - FLAT BEND 90°

Référence(s) : **481184/85/88/89-480910/11**
Items(s) : **483184/85/88/89-482910/11**



1. GAMME/RANGE

P31 - COUDE PERFORÉ 90D SLIDE-IN H25 GS
P31 - FLAT BEND 90D TRAY PERFORATED H25 PG

Designation Description	Code	Poids Weight (Kg)	Épaisseur Thickness (mm)	Matière Raw Material	Norme matière Standard Raw Material	Finition Coating	Norme Finition Standard Coating	Section (mm ²)
P31-COUDE PERFORÉ 90D SLIDE-IN 25X100 GS P31-FLAT BEND 90D TRAY PERF 25X100 PG	481184	0,35	0,7	DX51D + Z200	EN 10346	GS/PG/Z	EN 10346	2820
P31-COUDE PERFORÉ 90D SLIDE-IN 25X150 GS P31-FLAT BEND 90D TRAY PERF 25X150 PG	481185	0,50	0,7	DX51D + Z200	EN 10346	GS/PG/Z	EN 10346	4235
P31-COUDE PERFORÉ 90D SLIDE-IN 25X200 GS P31-FLAT BEND 90D TRAY PERF 25X200 PG	480910	0,67	0,7	DX51D + Z200	EN 10346	GS/PG/Z	EN 10346	5650
P31-COUDE PERFORÉ 90D SLIDE-IN 25X300 GS P31-FLAT BEND 90D TRAY PERF 25X300 PG	481911	1,07	0,7	DX51D + Z200	EN 10346	GS/PG/Z	EN 10346	8480
P31-COUDE PERFORÉ 90D SLIDE-IN 25X400 GS P31-FLAT BEND 90D TRAY PERF 25X400 PG	481188	1,56	0,7	DX51D + Z200	EN 10346	GS/PG/Z	EN 10346	11310
P31-COUDE PERFORÉ 90D SLIDE-IN 25X500 GS P31-FLAT BEND 90D TRAY PERF 25X500 PG	481189	2,14	0,7	DX51D + Z200	EN 10346	GS/PG/Z	EN 10346	14140

Classe de résistance contre la corrosion 3 (IEC 61537)
Corrosion resistance classification 3 (IEC 61537)

P31 - COUDE PERFORÉ 90D SLIDE-IN H25 GC
P31 - FLAT BEND 90D TRAY PERFORATED H25 HDG

Designation Description	Code	Poids Weight (Kg)	Épaisseur Thickness (mm)	Matière Raw Material	Norme matière Standard Raw Material	Finition Coating	Norme Finition Standard Coating	Section (mm ²)
P31-COUDE PERFORÉ 90D SLIDE-IN 25x100 GC P31-FLAT BEND 90D TRAY PERF 25x100 HDG	483184	0,39	0,7	DC01	EN 10130	GC/HDG/C	ISO 1461	2820
P31-COUDE PERFORÉ 90D SLIDE-IN 25x150 GC P31-FLAT BEND 90D TRAY PERF 25x150 HDG	483185	0,55	0,7	DC01	EN 10130	GC/HDG/C	ISO 1461	4235
P31-COUDE PERFORÉ 90D SLIDE-IN 25x200 GC P31-FLAT BEND 90D TRAY PERF 25x200 HDG	482910	0,74	0,7	DC01	EN 10130	GC/HDG/C	ISO 1461	5650
P31-COUDE PERFORÉ 90D SLIDE-IN 25x300 GC P31-FLAT BEND 90D TRAY PERF 25x300 HDG	482911	1,19	0,7	DC01	EN 10130	GC/HDG/C	ISO 1461	8480
P31-COUDE PERFORÉ 90D SLIDE-IN 25x400 GC P31-FLAT BEND 90D TRAY PERF 25x400 HDG	483188	1,70	0,7	DC01	EN 10130	GC/HDG/C	ISO 1461	11310
P31-COUDE PERFORÉ 90D SLIDE-IN 25x500 GC P31-FLAT BEND 90D TRAY PERF 25x500 HDG	483189	2,33	0,7	DC01	EN 10130	GC/HDG/C	ISO 1461	14140

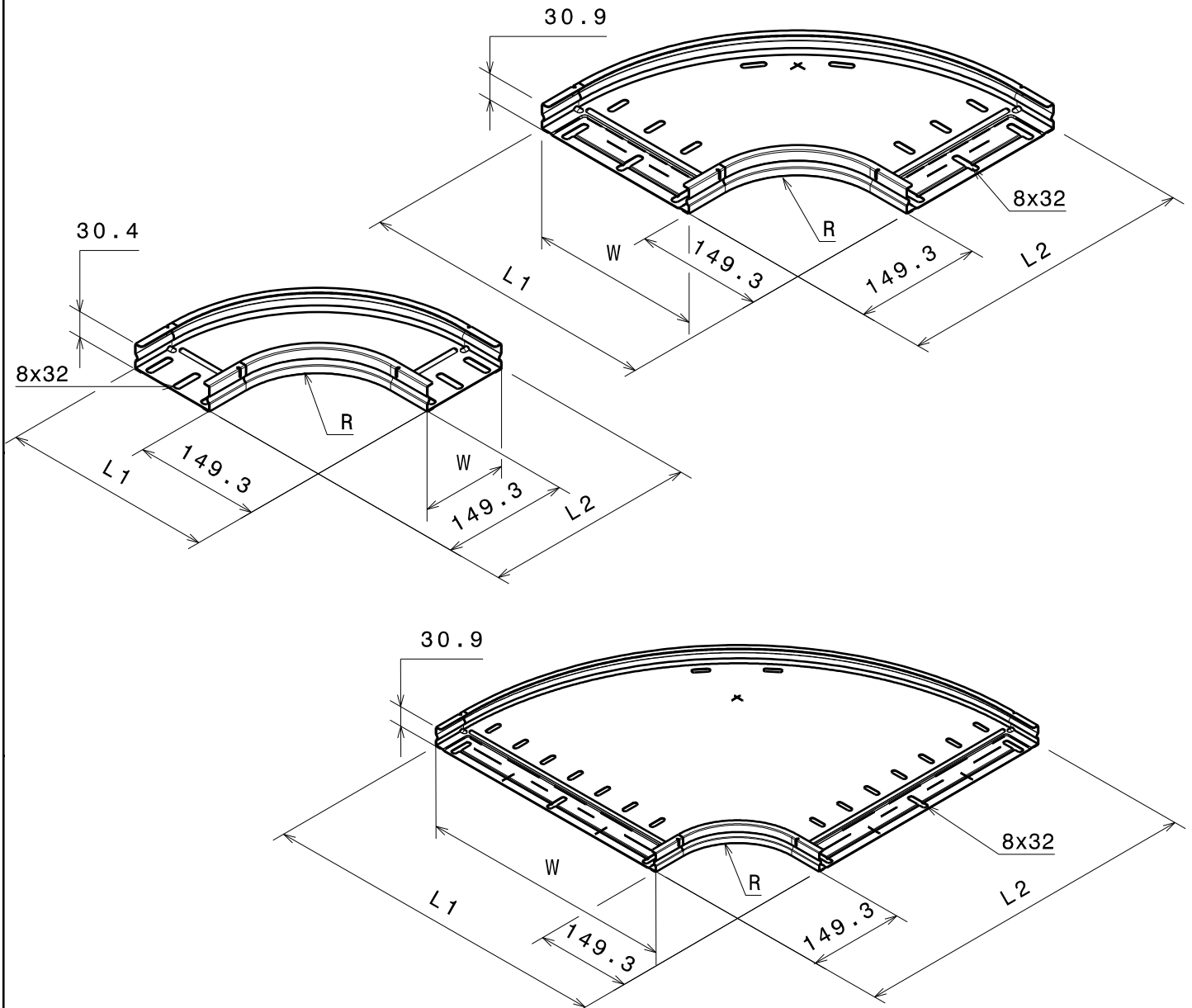
Classe de résistance contre la corrosion 6 (IEC 61537)
Corrosion resistance classification 6 (IEC 61537)

P31 - COUDE 90°
P31 - FLAT BEND 90°

 Référence(s) : **480907/08/09/12/13-481186/87**

 Item(s) : **482907/08/09/12/13-483186/87**
481184/85/88/89-480910/11
483184/85/88/89-482910/11
2. DIMENSIONS (mm)

Designation Description	Largeur Width (W mm)	Rayon Radius (mm)	L1 (mm)	L2 (mm)
P31-COUDE 90D SLIDE-IN 25x75	79,4	100	228,7	228,7
P31-FLAT BEND 90D 25X100				
P31-COUDE 90D SLIDE-IN 25x150	152,4	100	301,7	301,7
P31-FLAT BEND 90D 25X150				
P31-COUDE 90D SLIDE-IN 25x200	202,4	100	351,7	351,7
P31-FLAT BEND 90D 25X200				
P31-COUDE 90D SLIDE-IN 25x300	302,4	100	451,7	451,7
P31-FLAT BEND 90D 25X300				
P31-COUDE 90D SLIDE-IN 25x400	402,4	100	551,7	551,7
P31-FLAT BEND 90D 25X400				
P31-COUDE 90D SLIDE-IN 25x500	502,4	100	651,7	651,7
P31-FLAT BEND 90D 25X500				



P31 - COUDE 90°
P31 - FLAT BEND 90°

Référence(s) : 480907/08/09/12/13-481186/87

Item(s) : 482907/08/09/12/13-483186/87

481184/85/88/89-480910/11

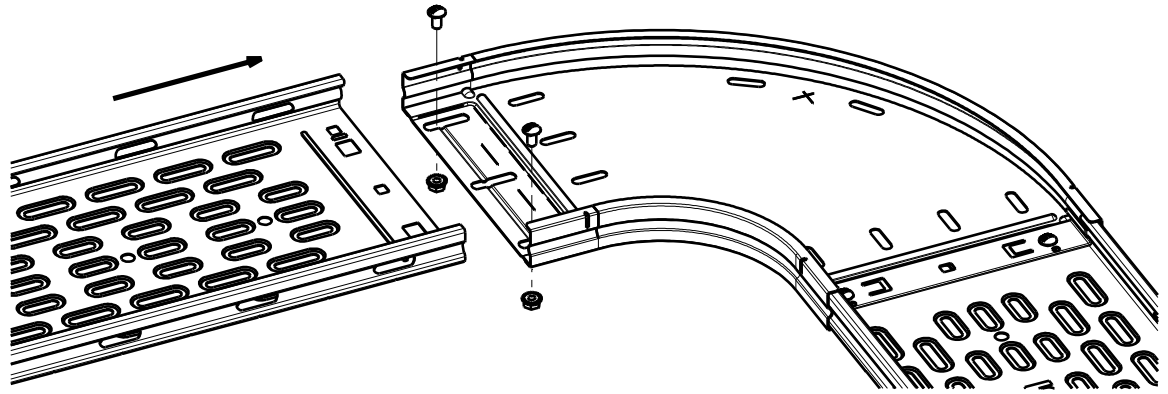
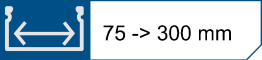
483184/85/88/89-482910/11

Référence(s) : 341895 (PG)

Item(s) : 346895 (AISI 316L)



3. INSTALLATION



Detail A

