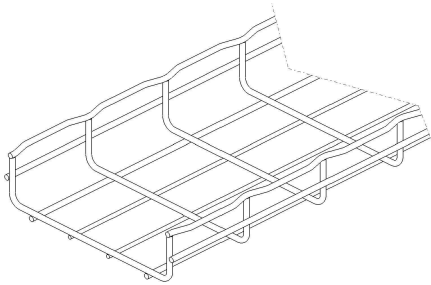
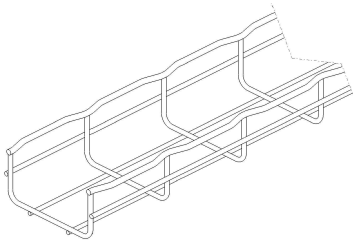


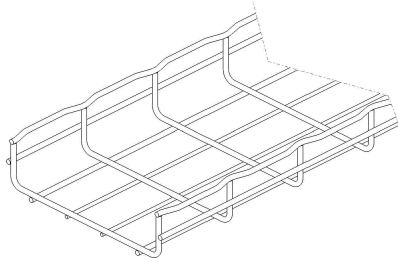
HDF 54

Reference(s) :
**450 070, 450 071, 450 073, 450 090, 450 091, 450 093,
450 100, 450 101, 450 103**

1 GAMME/RANGE

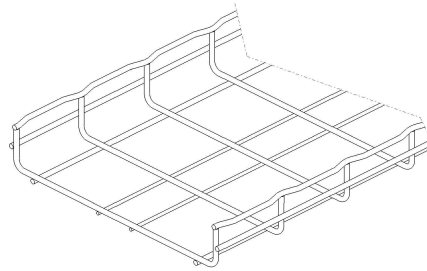
HDF 54/100



HDF 54/200



HDF 54/300

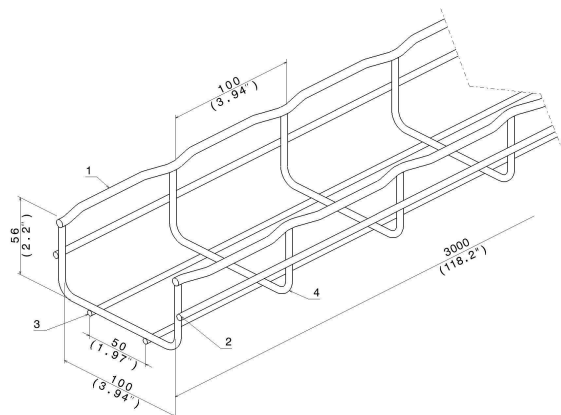


Designation	Code	Matière <i>Raw material</i>	Norme <i>Standard</i>	Finition <i>Coating</i>	Norme <i>standard</i>	Masse <i>Weight (KG/m)</i>
HDF 54/100 BS PG	450070	Class D	EN 10 244-2	-	-	1,043
HDF 54/100 BS EZ	450071	C9D	EN 10 016-2	Fe/Zn12/A	NF EN ISO 2081	1,074
HDF 54/100 BS HDG	450073	C9D	EN 10 016-2	-	NF EN ISO 1461	1,116
HDF 54/200 BS PG	450090	Class D	EN 10 244-2	-	-	1,879
HDF 54/200 BS EZ	450091	C9D	EN 10 016-2	Fe/Zn12/A	NF EN ISO 2081	1,936
HDF 54/200 BS HDG	450093	C9D	EN 10 016-2	-	NF EN ISO 1461	2,011
HDF 54/300 BS PG	450100	Class D	EN 10 244-2	-	-	2,356
HDF 54/300 BS EZ	450101	C9D	EN 10 016-2	Fe/Zn12/A	NF EN ISO 2081	2,427
HDF 54/300 BS HDG	450103	C9D	EN 10 016-2	-	NF EN ISO 1461	2,521

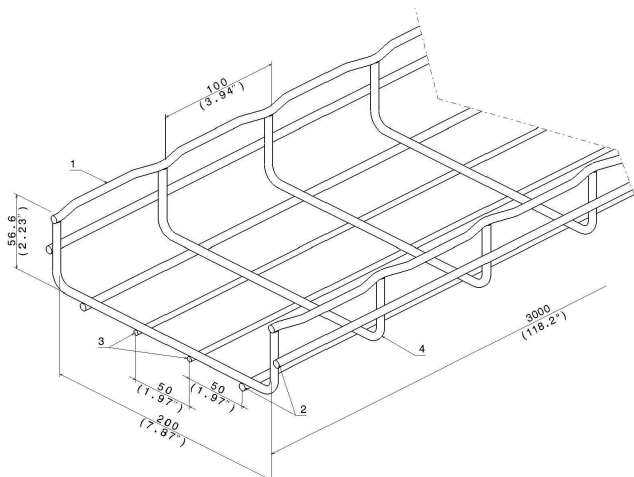
2 DIMENSIONS

Designation	ø1 (mm/inch)	ø2 (mm/inch)	ø3 (mm/inch)	ø4 (mm/inch)	CPS type 2 en daN/m P2000	CPS type 2 en daN/m P2900
HDF 54/100 BS	5,5 / 0,217	4,4 / 0,174	3,9 / 0,154	4,4 / 0,174	28	7
HDF 54/200 BS	5,5 / 0,217	5,5 / 0,217	3,9 / 0,154	5,5 / 0,217	29	7
HDF 54/300 BS	5,9 / 0,232	5,9 / 0,232	3,9 / 0,154	5,9 / 0,232	48	16

HDF 54/100



HDF 54/200



HDF 54/300

