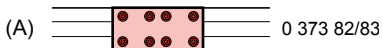
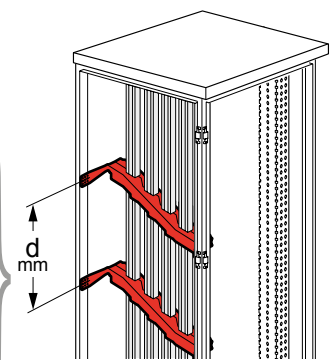
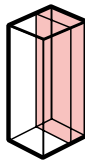
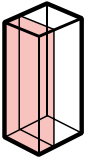
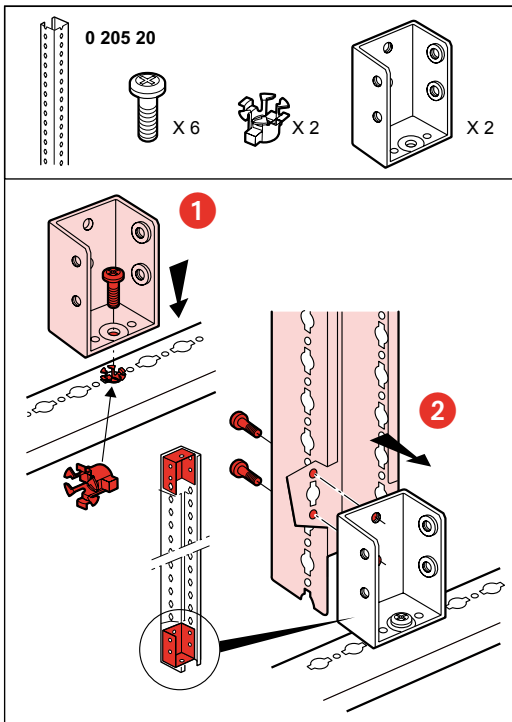
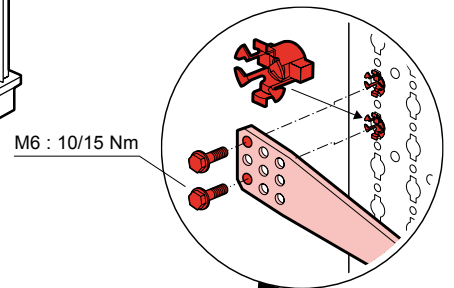
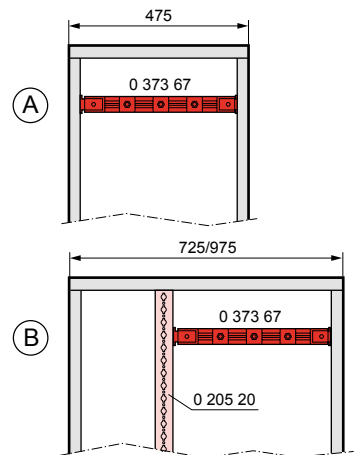
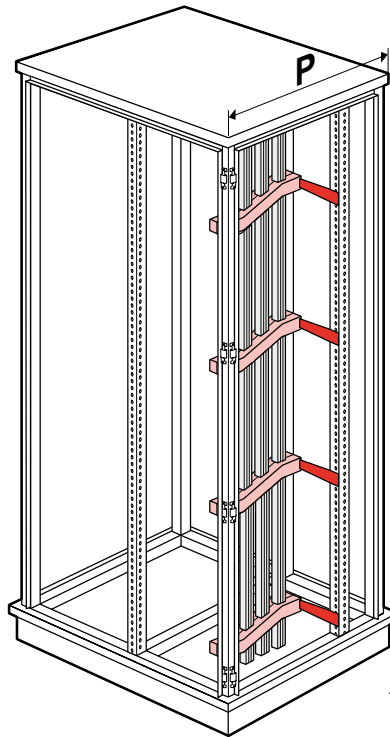
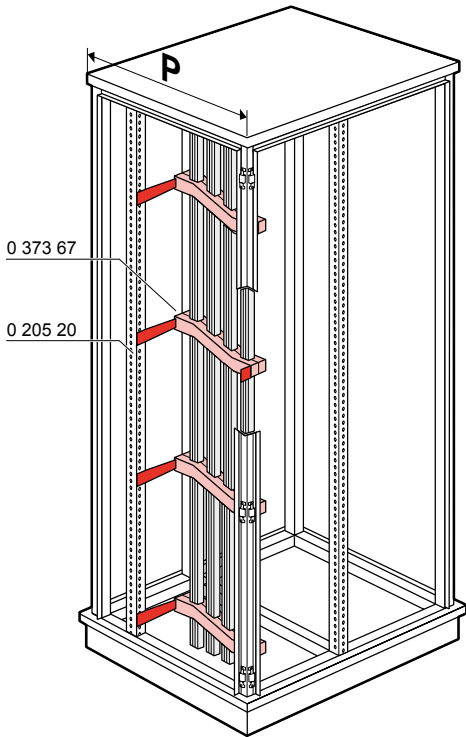


In(A)	IP ≤ 30	IP > 30	Image	Image	Ipk (kA)																						
					30	40	52	63	73	84	94	105	132	154													
					Icw (kA)							15	20	25	30	35	40	45	50	60	70						
800	630	1 x 0 373 54			0 373 67	1600	1000	800	700	600	600	500	500	--	--	0 373 69	1600	1000	800	600	500	500	400	400	--	--	
					0 373 67	1600	1000	800	700	600	600	500	500	500	--	--	0 373 69	1600	1000	800	600	500	500	400	400	--	--
1000	800	1 x 0 373 55			0 373 67	1600	1000	800	700	600	600	500	500	--	--	0 373 69	1600	1000	800	600	500	500	400	400	--	--	
					0 373 67	1600	1000	800	700	600	600	500	500	500	500	400	400	400	300	0 373 69	1600	1000	800	600	500	500	400
1250	1000	1 x 0 373 56			0 373 67	1600	1000	800	600	500	500	400	400	400	400	400	0 373 69	1600	1000	800	600	500	500	400	400	400	300
					0 373 67	1600	1000	800	700	600	600	500	500	500	500	400	400	400	400	0 373 69	1600	1000	800	600	500	500	400
1450	1250	1 x 0 373 57			0 373 67	1600	1000	800	700	600	600	500	500	500	400	400	0 373 69	1600	1000	800	600	500	500	400	400	400	300
					0 373 67	1600	1000	800	700	600	600	500	500	500	500	400	400	400	400	0 373 69	1600	1000	800	600	500	500	400
1750	1600	1 x 0 373 58			0 373 67	1600	1000	800	700	600	600	500	500	500	400	400	0 373 69	1600	1000	800	600	500	500	400	400	400	300
					0 373 67	1600	1000	800	700	600	600	500	500	500	500	400	400	400	400	0 373 69	1600	1000	800	600	500	500	400
3500	3200	2 x 0 373 58 (A)			2 x 0 373 67	1600	1000	800	700	600	600	500	500	500	400	400	2 x 0 373 69	1600	1000	800	600	500	500	400	400	400	300
					2 x 0 373 67	1600	1000	800	700	600	600	500	500	500	500	400	400	400	400	2 x 0 373 69	1600	1000	800	600	500	500	400

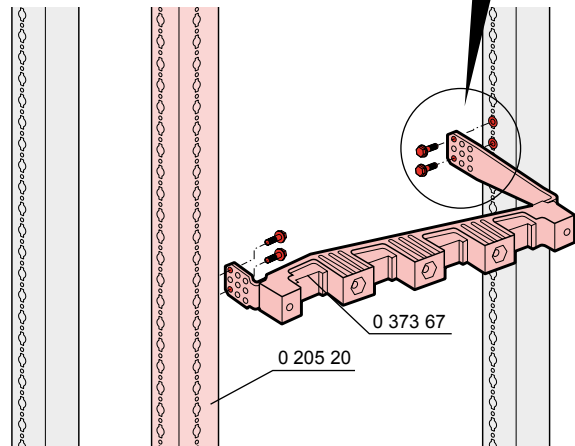




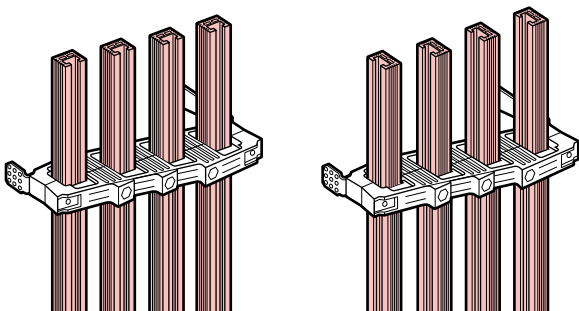
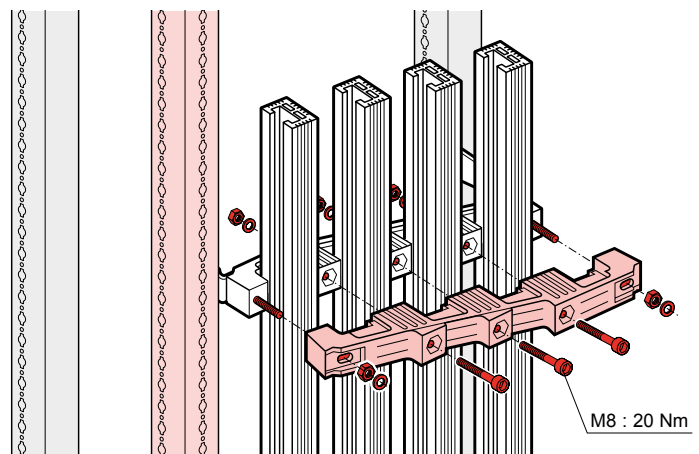
P		(A)
475	0 373 67	(A)
725	0 373 67 + 0 205 20	(B)
975	0 373 67 + 0 205 20	(B)

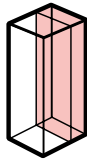
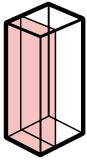


1



2





P		(A)
725	0 373 69	(A)
975	0 373 69 + 0 205 20	(B)

