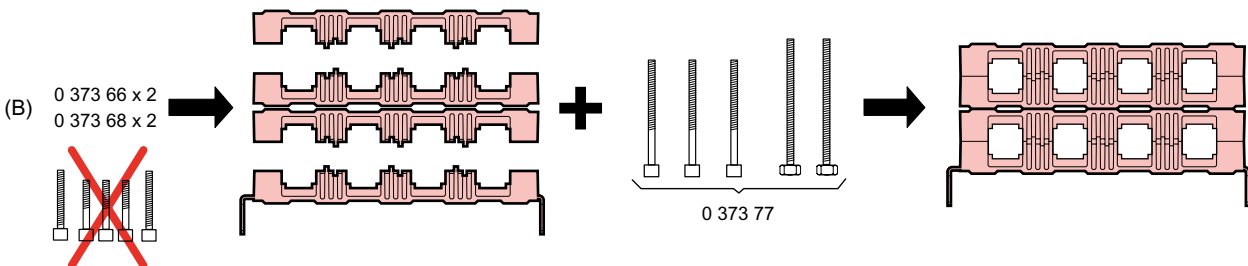
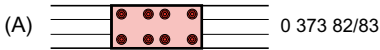
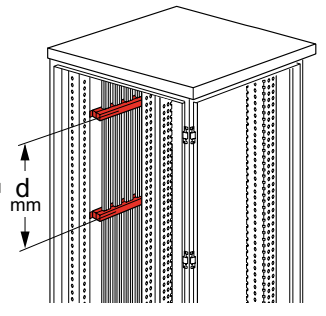
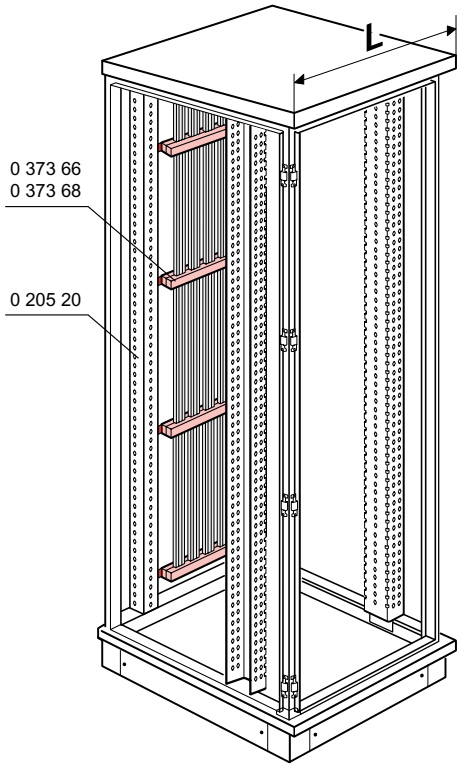
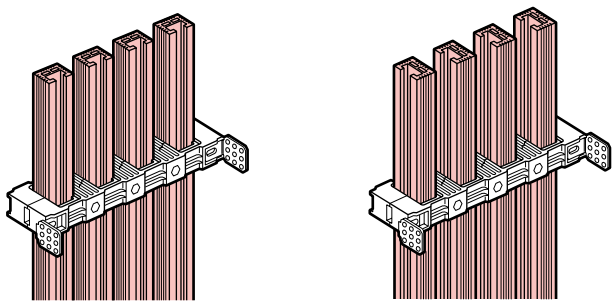
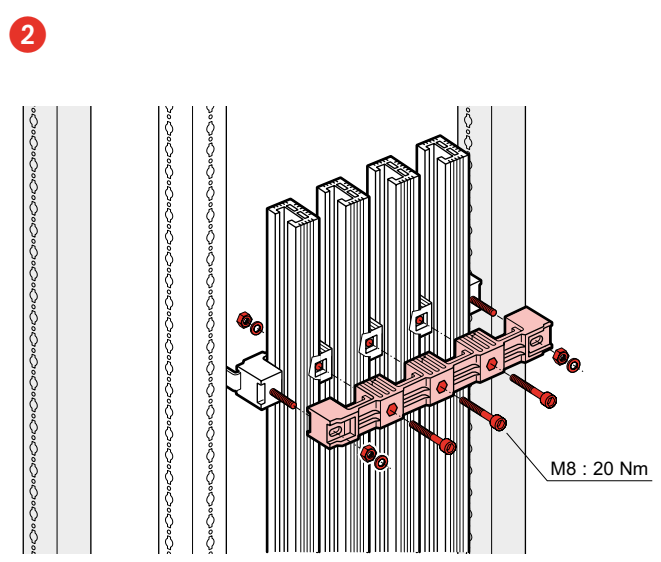
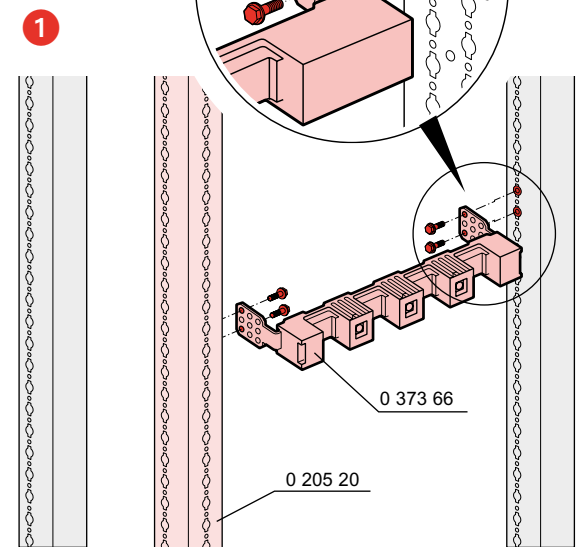
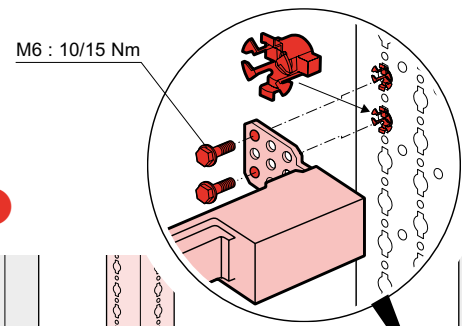
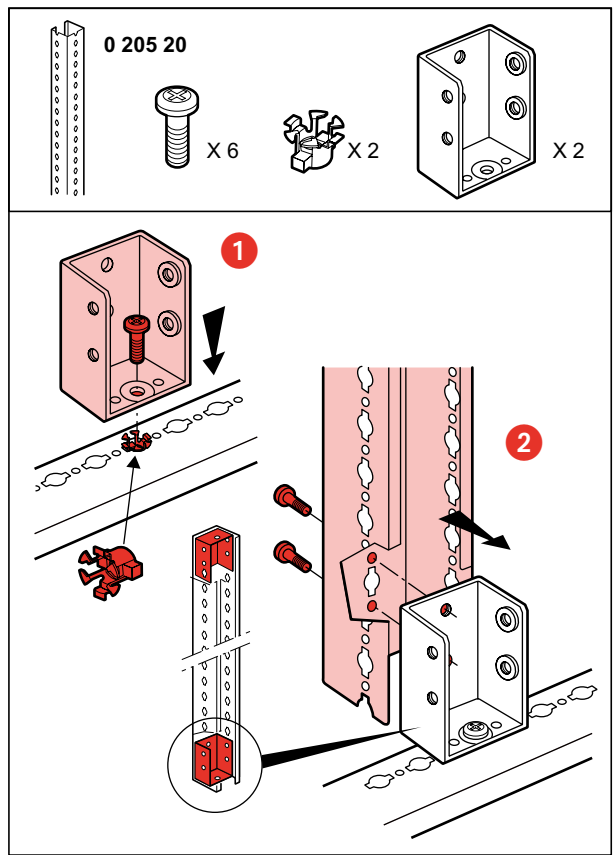
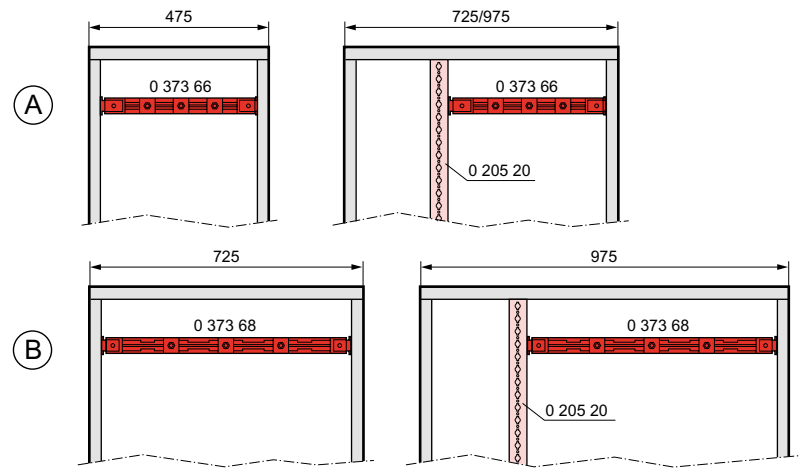


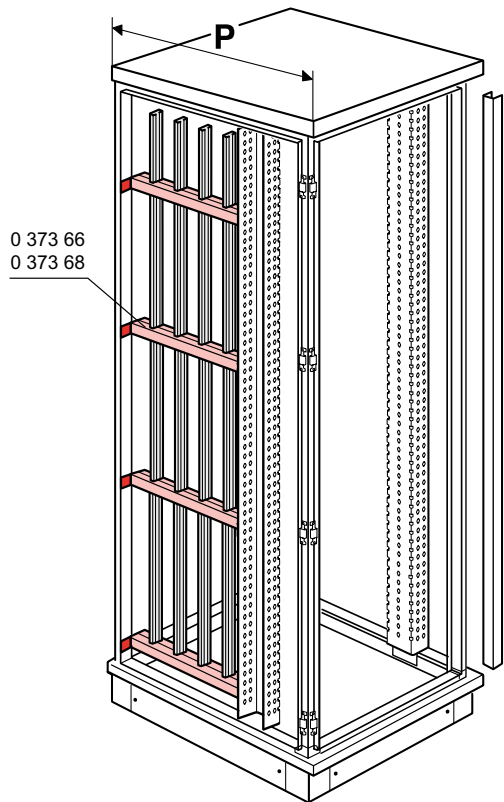
In(A)	IP ≤ 30	IP > 30	Terminal block	Ipk (kA)											
				30	40	52	63	73	84	94	105	132	154		
				Icw (kA)											
				15	20	25	30	35	40	45	50	60	70		
800	630	1 x 0 373 54	0 373 66	1600	1000	800	700	600	600	500	500	--	--		
			0 373 68	1600	1000	800	600	500	500	400	400	--	--		
1000	800	1 x 0 373 55	0 373 66	1600	1000	800	700	600	600	500	500	--	--		
			0 373 68	1600	1000	800	600	500	500	400	400	--	--		
1250	1000	1 x 0 373 56	0 373 66	1600	1000	800	700	600	600	500	500	500	400		
			0 373 68	1600	1000	800	600	500	500	400	400	400	300		
1450	1250	1 x 0 373 57	0 373 66	1600	1000	800	700	600	600	500	500	500	400		
			0 373 68	1600	1000	800	600	500	500	400	400	400	300		
1750	1600	1 x 0 373 58	0 373 66	1600	1000	800	700	600	600	500	500	500	400		
			0 373 68	1600	1000	800	600	500	500	400	400	400	300		
3500	3200	2 x 0 373 58 (A)	2 x 0 373 66	1600	1000	800	700	600	600	500	500	500	400		
			2 x 0 373 68 (B)	1600	1000	800	600	500	500	400	400	400	300		





L	(A)	(B)
475	0 373 66	
725	0 373 66 + 0 205 20	0 373 68
975	0 373 66 + 0 205 20	0 373 68 + 0 205 20





P	(A)	(B)
725	0 373 66	
975	0 373 66 + 0 205 20	0 373 68

