

Colonne Ovaline et accessoires

Référence(s) : PW32362 à PW32367



SOMMAIRE

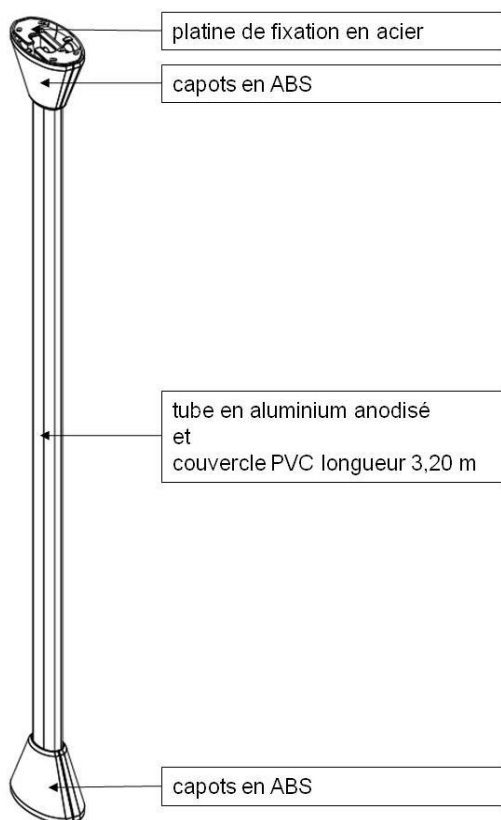
	Pages
1. Descriptif et composition	1
2. Installation	1
3. Dimensions	1
4. Caractéristiques techniques et normes	2 & 3
5. Accessoires	4 & 5

1. DESCRIPTIF ET COMPOSITION

Colonne Ovaline réf. PW32363

Caractéristiques :

- 1 Tube alu
- 1 Couvercle finition PVC :
- 1 hauteur non réglable : 3,20 m
- emballage carton



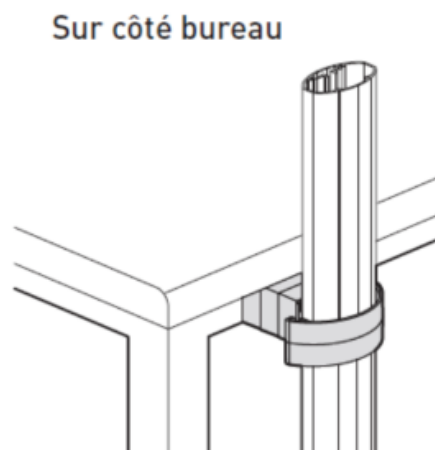
2. INSTALLATION

Installation en intérieur uniquement. Bien respecter les règles d'installation électrique et de mise à la terre.

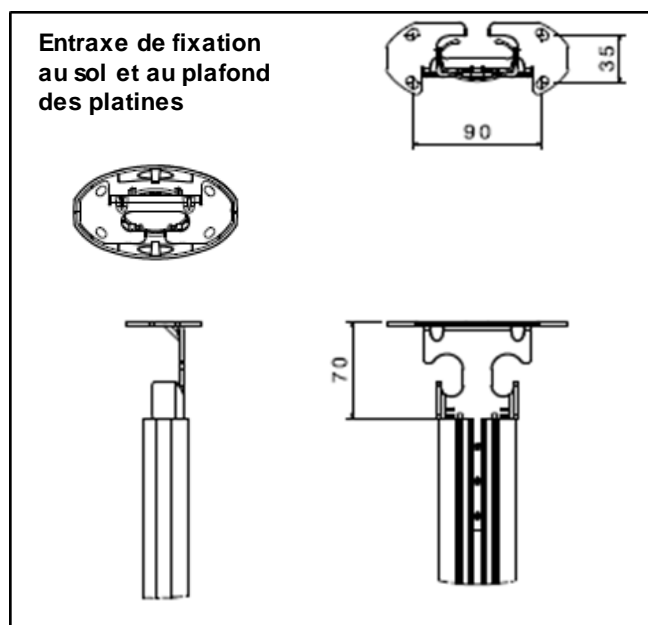
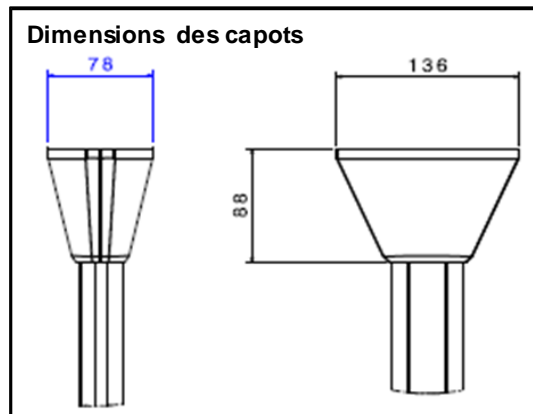
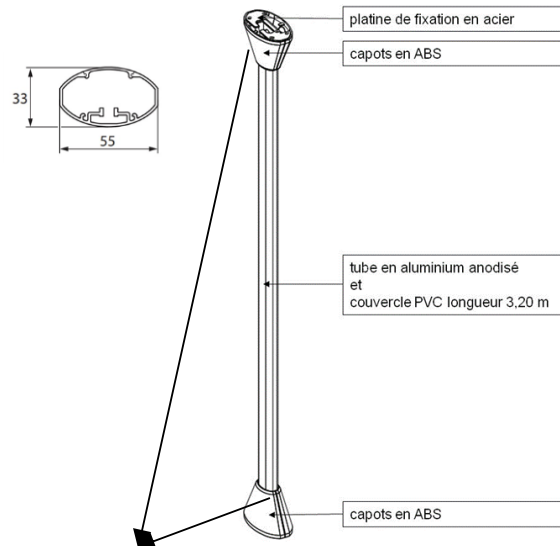
L'alimentation de la colonne Ovaline doit se faire par câbles.

L'arrivée des câbles peut être réalisée par le sol ou par le plafond.

Pouvant être coupée à la hauteur souhaitée, la colonne se fixe au sol et au plafond, pour un passage de câble propre. Différents accessoires lui permettent d'être installée à proximité du bureau, fixée au bureau.



3. DIMENSIONS



4. CARACTERISTIQUES TECHNIQUES ET NORMES

Selon Classification des systèmes de colonnes / colonnettes suivant la norme EN 50085-1 et EN 50085-2-4

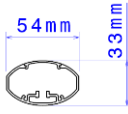
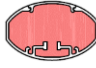
	Colonne Ovaline
6.2 Résistance aux chocs pendant l'installation et l'usage	2J
6.3 Température minimale de stockage et de transport	-25°C
6.3 Température minimale d'installation et d'usage	-5°C
6.3 Température maximum d'usage	60°C
6.4 Non propagateur de flamme	Non propagateur
6.5 Continuité électrique	oui
6.6 Caractère électriquement isolant	Non électriquement isolant
6.7 Degré de protection de l'enveloppe	IP 40
6.9 Mode d'ouverture	avec un outil
6.101 Traitement du sol	Traitement Sec
6.102 Résistance à une charge verticale	Non applicable
Impédance électrique	5mΩ/m
Section transversale	<i>cf tableau de capacités de câblage ci-dessous</i>
Protection contre les chocs mécaniques	IK04

Autres caractéristiques

Matières RoHS	Directive européenne 2002/95/CE du 27 janvier 2003
Profils Environnementaux Produits : disponible	Fiche PEP

4. CARACTERISTIQUES TECHNIQUES ET NORMES (SUITE)

Capacités de câblage :

		
		<p>COLONNE OVALINE</p> 
		<p>G</p>
	Section (mm²)	1000
∅ du câble	∅7 mm	17
	∅9 mm	9
	∅11 mm	5

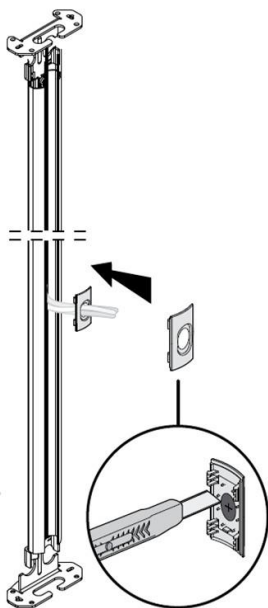
5. ACCESSOIRES

5.1 Sortie de câble réf. PW32365 pour système Ovaline complet



Matière : PBT + PC + Elastomère

Permet une sortie latérale des câbles à la hauteur souhaitée.



5. ACCESSOIRES (SUITE)

5.2 Extensions horizontales

5.2.1 Ovaline rigide réf. PW32362

Longueur 3,20 m

Matière :

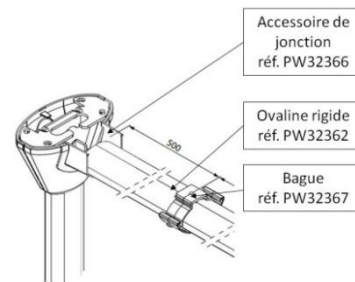
- tube : aluminium anodisé
- couvercle : PVC



Peut être coupée selon la longueur souhaitée. Permet un cheminement propre des câbles de la colonne à un chemin de câble ou de déporter une arrivée des câbles.

Vient se fixer à la colonne.

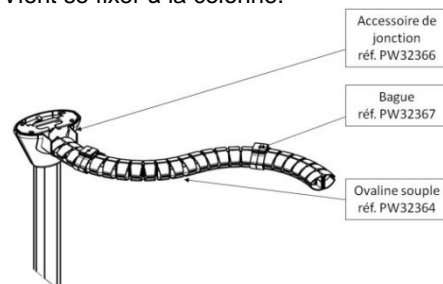
Se monte à l'horizontal avec l'accessoire de jonction réf. PW-32366 et la bague réf. PW-32367



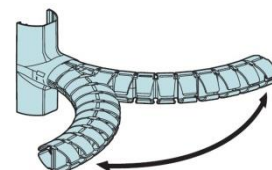
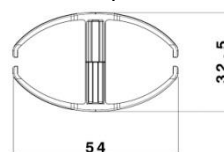
5.2.2 Ovaline souple réf. PW32364



Cet accessoire d'1 m, associé à l'accessoire de jonction réf. PW-32366 et la bague réf. PW-32367 permettent un cheminement propre des câbles de la colonne à un chemin de câbles par exemple. Vient se fixer à la colonne.



Section du profilé



Matières :

- Ovaline souple : Polypropylène
- Accessoires de raccordement : ABS

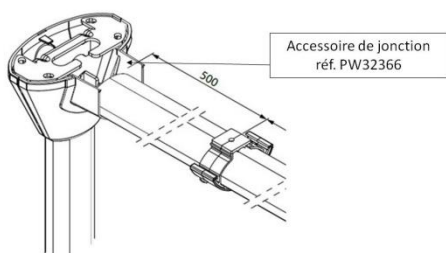
5. ACCESSOIRES (SUITE)

5.3 Accessoire de jonction réf. PW32366 pour extensions horizontales rigides et souples

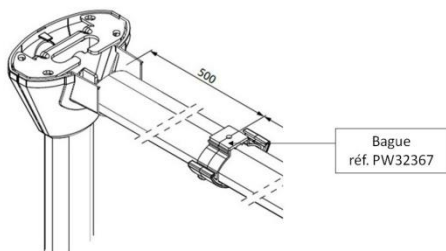
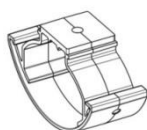


montage sur capot après découpe

Matière : PBT + PC



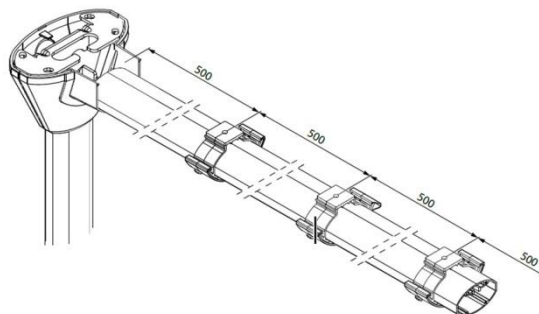
5.4 Bague réf. PW32367 pour fixation du système Ovaline et des extensions horizontales



Matière : PBT + PC

5. ACCESSOIRES (SUITE)

Installation avec colonne ovaline rigide



Installation avec colonne ovaline souple

