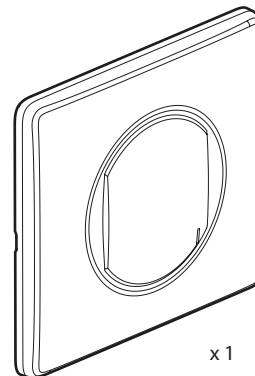
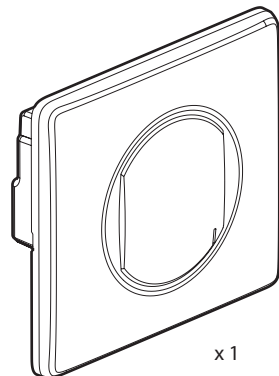


MyHOME® Play

Prêts-à-poser sans fil : ajouter un va-et-vient

Références : 0 672 00 - 0 675 00 - 0 676 00
0 746 90 - 6 651 00



1. USAGE

Ce produit permet de remplacer un interrupteur existant par un va-et-vient sans fil.

Il permet de commander par radio tous types de lampes (LEDs, fluo, halogène, incandescence...) depuis un point de commande encastré sans neutre et un second point de commande sans fil.

Comprend :

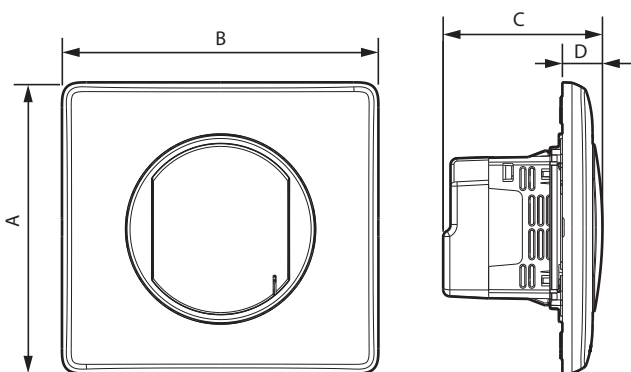
- un interrupteur sans neutre
- une commande sans fil (émetteur)

Possibilité d'ajouter autant de commandes sans fil que souhaité.

2. GAMME

	Description	Couleur	Référence
	Prêts-à-poser sans fil version Céliane Livré complet avec support, plaque et doigt	Blanc Titane Aluminium	0 672 00 0 675 00 0 676 00
	Prêt-à-poser sans fil version Niloé Livré complet avec support, plaque et doigt	Blanc	6 651 00
	Prêt-à-poser sans fil version Mosaic Livré complet avec support, plaque et doigt	Blanc	0 746 90

3. DIMENSIONS (mm)



3. DIMENSIONS (mm) (suite)

Références	A	B	C	D
0 672 00 - 0 675 00 - 0 676 00	82	90	45	11
6 651 00	86	86	46,5	13
0 746 90	82	82	44	11

4. CONNEXION

■ 4.1 Interrupteur :

Type de bornes : à vis

Capacité des bornes : 2 x 2,5 mm²

Longueur de dénudage : 8 mm

Tournevis : plat 3 mm

■ 4.2 Commande (émetteur) simple sans fil :

Pas de connexion, alimentation par pile.

5. CARACTÉRISTIQUES TECHNIQUES

■ 5.1 Caractéristiques mécaniques

Protection contre les chocs : IK 02

Protection contre les corps solides / liquides : - IP 40 produit monté

- IP 20 sans doigt

■ 5.2 Caractéristiques matières

Matière plaques et doigts :

	CELIANE			NILOE	MOSAIC
Couleur	Blanc	Aluminium	Titane	Blanc	Blanc
Plaque	ABS + PC	ABS + Métal	ABS + Métal	ABS	ABS + PC
Doigt	PC	PC peint	PC peint	ABS	PC

- Sans halogène

- Tenue aux UV

Matière du mécanisme : - PC chargé 10 % fibre de verre (émetteur)

- PC (interrupteur)

Matière du support : - PC chargé 10 % fibre de verre (Niloé)

- PA 6,6 + acier Galfan (Mosaic/Céliane)

Autoextinguibilité :

+ 850° C / 30 s pour les pièces isolantes maintenant en place les parties sous tension.

+ 650° C / 30 s pour les autres pièces en matières isolantes.

5. CARACTÉRISTIQUES TECHNIQUES (suite)

■ 5.3 Caractéristiques électriques

• **Interrupteur radio :**

Tension : 100 /240 V~

Fréquence : 50/60 Hz

Consommation en veille : 0,3 W

• **Commande émetteur :**

Alimentation par pile lithium (fournie) type CR2032 - 3 V

Technologie radio fréquence 2,4 GHz (16 canaux) - Débit : 250 KO/s

Réseau sans fil maillé, auto-adaptatif et sécurisé (AES 128), selon la norme IEEE 802.15.4 (LR-WPAN).

■ 5.4 Caractéristiques climatiques

	Température d'utilisation	Température de stockage
Emetteur	+ 5° C à + 45° C	0° C à + 45° C
Interrupteur	+ 5° C à + 45° C	- 10° C à + 70° C

6. ENTRETIEN

Nettoyage superficiel au chiffon.

Ne pas utiliser : acétone, dégraissant, trichloréthylène.

Tenue aux produits suivants : Hexane (EN 60669-1), alcool à brûler, eau savonneuse, ammoniac dilué, javel pure diluée à 10%, produit à vitres, lingettes pré-imprégnées.

Attention : Pour l'utilisation de produits d'entretien spécifiques, un essai préalable est nécessaire.

Aucune peinture ne doit être appliquée sur les plaques.

7. NORMES ET AGRÉMENTS

Conforme aux normes d'installation et de fabrication.

Voir e. catalogue.