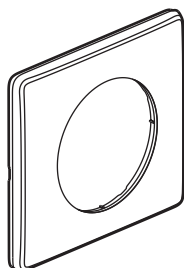
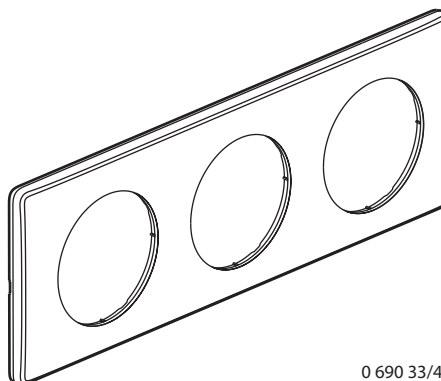


Plaques finition Matière Alliage



0 690 31/41



0 690 33/43

1. USAGE

Plaques permettant l'habillage de mécanismes de 1 à 4 postes.  
 Montage horizontal ou vertical.

2. GAMME

Plaques 1 poste

	<input type="checkbox"/> Black nickel <input type="checkbox"/> Furtif	0 690 31 0 690 41
--	--	----------------------

Plaques 2 postes - Entraxe 71 mm

	<input type="checkbox"/> Black nickel <input type="checkbox"/> Furtif	0 690 32 0 690 42
--	--	----------------------

Plaques 2 postes - Entraxe 57 mm

	<input type="checkbox"/> Black nickel	0 690 38
--	---------------------------------------	----------

Plaque 2 postes étendue

	<input type="checkbox"/> Black nickel	0 690 35
--	---------------------------------------	----------

Plaques 3 postes - Entraxe 71 mm

	<input type="checkbox"/> Black nickel <input type="checkbox"/> Furtif	0 690 33 0 690 43
--	--	----------------------

Plaque 3 postes étendue

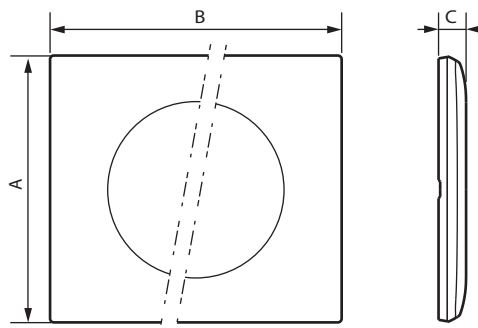
	<input type="checkbox"/> Black nickel	0 690 36
--	---------------------------------------	----------

2. GAMME (suite)

Plaque 4 postes - Entraxe 71 mm

	<input type="checkbox"/> Black nickel <input type="checkbox"/> Furtif	0 690 34 0 690 44
--	--	----------------------

3. COTES D'ENCOMBREMENT (mm)



Références	A	B	C
0 690 31/41	83	100	8,5
0 690 32/35/42	83	171	8,5
0 690 33/36/43	83	242	8,5
0 690 34/44	83	313	8,5
0 690 38	83	157	8,5

## Plaques finition Matière Alliage

### 4. CARACTÉRISTIQUES TECHNIQUES

#### ■ 4.1 Caractéristiques matières

Matière : - PC + Métal

- Sans halogène

- Tenue aux UV

Autoextinguibilité : + 650° C / 30 s

#### ■ 4.2 Caractéristiques climatiques

Température de stockage : - 10° C à + 70° C

Températures d'utilisation : - 5° C à + 50° C

### 5. ENTRETIEN

Nettoyage superficiel au chiffon.

Ne pas utiliser : acétone, dégraissant, trichloréthylène.

Tenue aux produits suivants : Hexane (EN 60669-1), Alcool à brûler, Eau savonneuse, Ammoniac dilué, Javel pure diluée à 10%, Produit à vitres, Lingettes pré-imprégnées.

**Attention :** Pour l'utilisation de produits d'entretien spécifiques autres, un essai préalable est nécessaire.

### 6. UTILISATION PARTICULIERE

Aucune peinture ne doit être appliquée sur les plaques.

### 7. NORMES ET AGREMENTS

Conforme aux normes d'installation et de fabrication.

Voir e.catalogue.