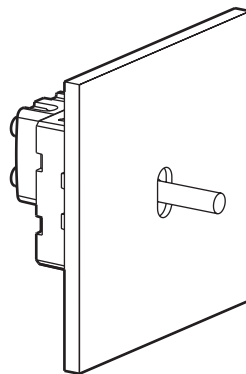


Univers Epure

Volets roulants 3 positions

Références : 67321 - 67421 - 67521 - 67621 - 67721 - 67821 - 67921



1. USAGE

Interrupteur 3 positions «Montée / Stop / Descente» pour commande directe du moteur.

2. GAMME

Description

67421	● Acier brossé	Commande de volets roulants 3 positions
67521	● Acier satin	
67621	● Acier miroir	
67721	● Or miroir	
67321	● Bronze	
67821	● Noir mat	
67921	○ Blanc satin	

Note: D'autres finitions et configurations sont fournies, voir fiche technique F02217FR/00.

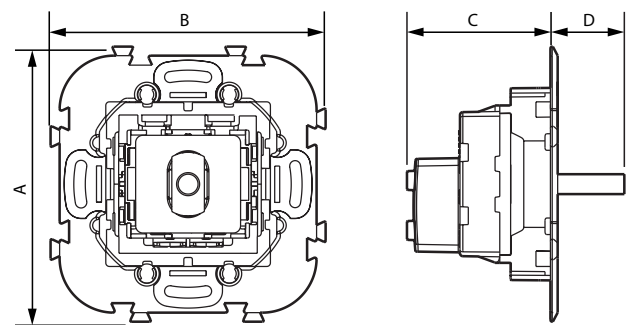
3. DEMONTAGE

Le démontage des plaques se fait en introduisant la pointe d'un tournevis dans une encoche prévue à cet effet sur le champs de la plaque et en faisant levier avec celle-ci pour déclipser les points de fixation.

Une fois la plaque légèrement écartée du mur, il convient de glisser les doigts entre la plaque et le mur pour terminer délicatement le démontage de la plaque.

Attention de ne pas tirer trop fortement sur la plaque pour ne pas casser les clips de fixation.

4. COTES D'ENCOMBREMENT (mm)



A	B	C	D
76	76	39,5	20,5

5. RACCORDEMENT

Type de bornes : à vis
Capacité des bornes : 1,5 mm²
Câble souple ou rigide compatible
Tournevis : plat 4 mm

6. CARACTÉRISTIQUES TECHNIQUES

■ 6.1 Caractéristiques mécaniques

Essai aux chocs : IK 02
Pénétration de corps solides/liquides : IP 20

■ 6.2 Caractéristiques matières

- Laiton décoré + vernis :
Réf. 67321 - 67421 - 67521
- Laiton décoré :
Réf. 67621 - 67721
- Laiton + peinture :
Réf. 67821 - 67921

Autoextinguibilité :

850° C / 30 s pour les pièces isolantes maintenant en place les parties sous tension.
650° C / 30 s pour les autres pièces en matières isolantes.

6. CARACTÉRISTIQUES TECHNIQUES *(suite)*

■ 6.3 Caractéristiques électriques

Tensions : 250 V~

Fréquence : 50/60 Hz

Intensité : 6 AX

■ 6.4 Caractéristiques climatiques

Température de stockage : - 10° C à + 70° C

Température d'utilisation : - 5° C à + 40° C.

7. ENTRETIEN

■ 7.1 Précaution

Utiliser un chiffon doux légèrement imbibé d'alcool à brûler, de produit nettoyant pour vitres ou d'eau savonneuse. Ces produits ne présentant pas de risque d'attaque chimique et ne contenant pas d'abrasif.

■ 7.2 A proscrire absolument

- Les produits spéciaux pour l'inox, les rénovateurs car ils contiennent souvent des abrasifs et possèdent des agents chimiques.

- Les produits javellisés ainsi que les produits acides (détartrants par exemple).

8. STANDARDS ET AGREMENTS

Certifié NF