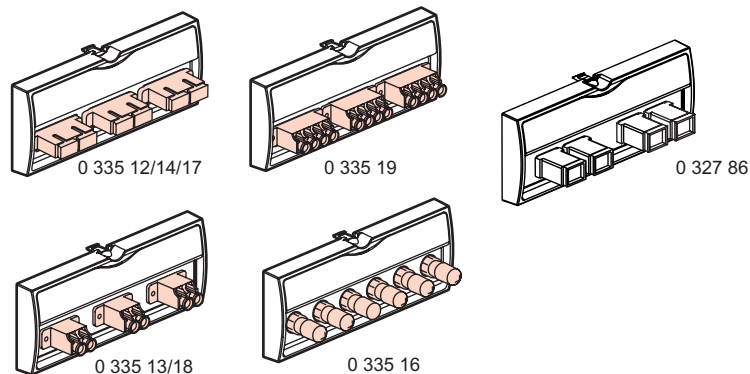


Blocs fibre optique

Référence(s) : 0 335 12/13/14/16/17/18/19
0 327 86



1. UTILISATION

Les blocs fibre optique se clipsent directement sur le tiroir optique réf. 0 335 10, sur les panneaux de brassage avec cassette fibre optique réf. 0 335 11 ou dans les boîtes de distribution de zones avec accessoire fibre optique réf. 0 335 20.

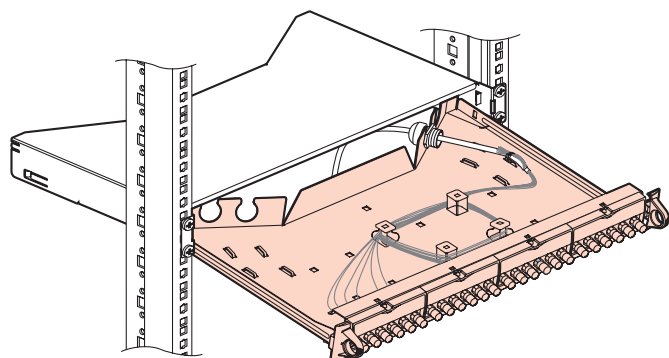
Livrés avec un porte-étiquette et 6 étiquettes de couleurs différentes.

2. GAMME

		Monomode	Multimode	Poids
	Blocs LC 6 fibres	0 335 13	0 335 18	26
	Blocs LC Haute densité 12 fibres		0 335 19	33
	Blocs SC 6 fibres	0 335 12	0 335 17	43
	Blocs ST 6 fibres		0 335 16	63
	Blocs SC/APC 4 fibres	0 327 86		30
	Blocs SC/APC 6 fibres	0 335 14		33

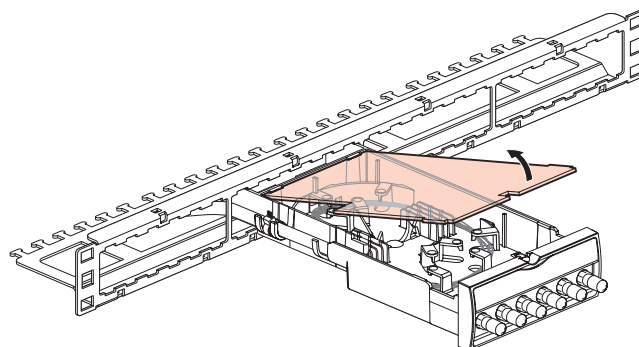
3. MONTAGE

- Tiroir optique

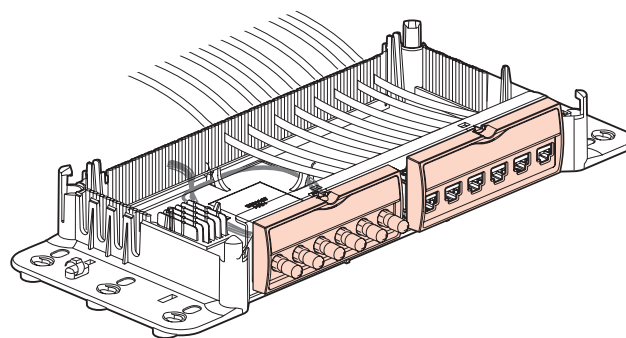


3. MONTAGE (suite)

- Cassette optique

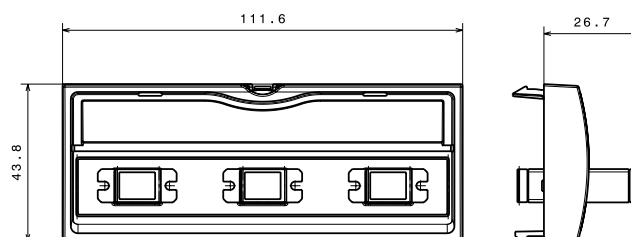


- Boîte de distribution de zones



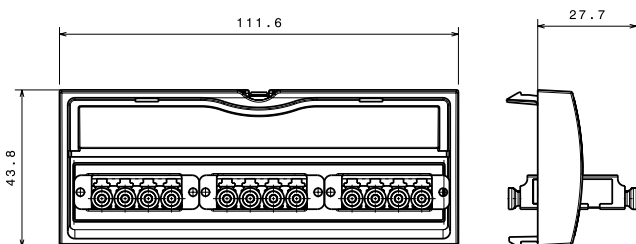
4. COTES D'ENCOMBREMENT

0 335 13/18

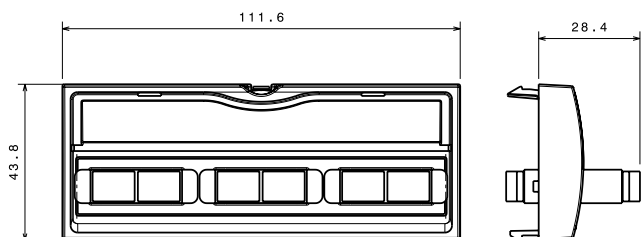


4. COTES D'ENCOMBREMENT (suite)

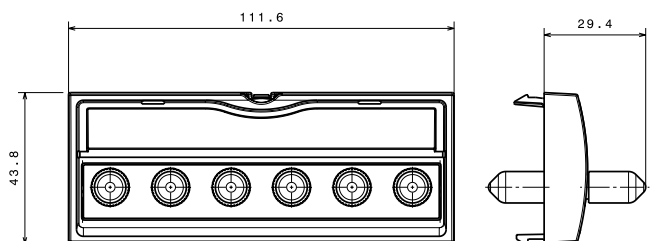
0 335 19



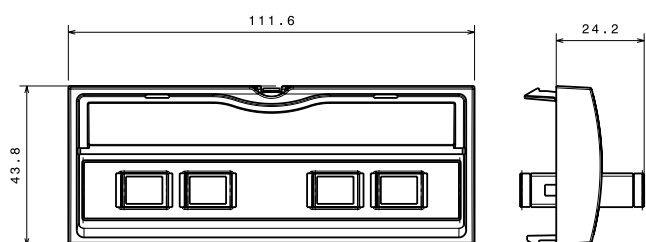
0 335 12/14/17



0 335 16



0 327 86



5. CARACTERISTIQUES TECHNIQUES

5.1 Caractéristiques matière

Socle : polycarbonate Ral 9005
Porte étiquette : polycarbonate transparent

5.2 Caractéristiques des connecteurs

Connecteur ST

- Forme hélicoïdale
- Verrouillage par raccord de type baïonnette «pousser et tourner»

Connecteur SC monomode - multimode

- Forme rectangulaire
- Verrouillage de type encliquetable «push-pull»
- Adapté par un grand nombre d'équipements actifs
- Recommandé dans les standards génériques ISO/IEC 11801 et EN 50173

Connecteur LC

- Forme rectangulaire
- Verrouillage à languette
- Dimension : 2 fois plus petit qu'un connecteur traditionnel

Connecteur SC/APC (0 327 86)

- Monomode APC
- Perte d'insertion : 0,2 dB
- Endurance (500 insertions) : accroissement de 0,2 dB maximum

Connecteur SC/APC monomode (0 335 14)

- Forme rectangulaire
- Verrouillage de type encliquetable «push-pull»
- Adapté par un grand nombre d'équipements actifs
- Recommandé dans les standards génériques ISO/IEC 11801 et EN 50173

5.3 Caractéristiques climatiques

Température d'utilisation et de stockage : - 40°C à + 85°C