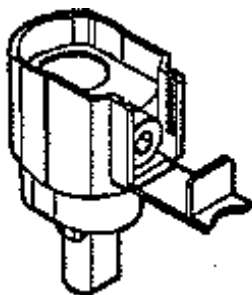


## Borne aluminium 50 mm<sup>2</sup>

Référence(s) : 406 310



SOMMAIRE	PAGES
1. Description, utilisation .....	1
2. Gamme.....	1
3. Cotes d'encombrement.....	1
4. Mise en situation - Raccordement.....	1
5. Caractéristiques générales .....	2
6. Conformités .....	2

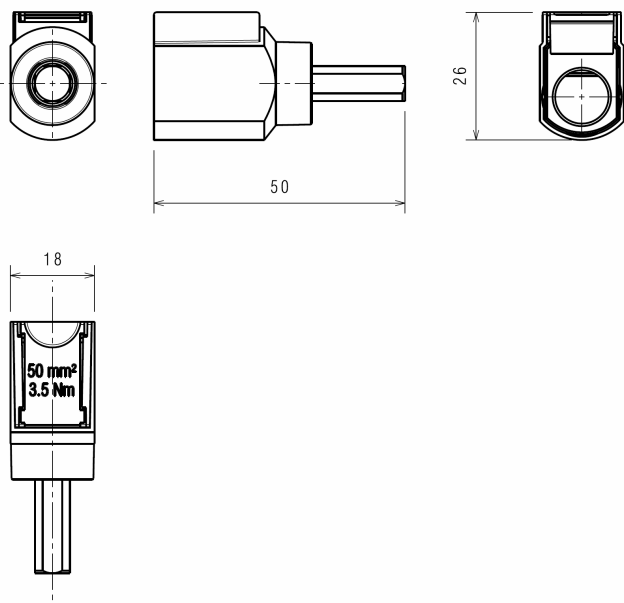
### 1. DESCRIPTION - UTILISATION

. Borne pour câble aluminium jusqu'à 50 mm<sup>2</sup>, à raccorder sur les disjoncteurs 1 module ou 1,5 module par pôle jusqu'à 63 A.

### 2. GAMME

. Référence 406 310 : livrée à l'unité.

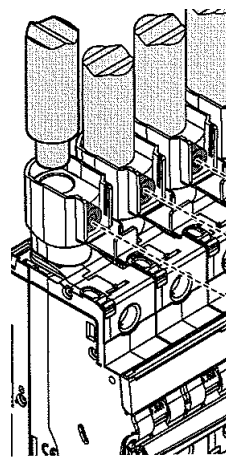
### 3. COTES D'ENCOMBREMENT



### 4. MISE EN SITUATION - RACCORDEMENT

#### Assemblage :

. Cette borne pour câble aluminium se monte directement dans les bornes amont et aval du disjoncteur.



#### Profondeur de la borne et longueur de dénudage :

. 14 mm.  
. Séparer et isoler ces bornes par les cloisons de séparation intégrées au disjoncteur.

#### Tête de vis :

. Fendues et Pozidriv n°2.

#### Couple de serrage :

. Recommandé : 3 Nm.  
. Maximum : 3,5Nm.

#### Outils nécessaires :

. tournevis PZ2 ou à lame de 5 mm.

#### Capacité des bornes :

. Section maximum = 50 mm<sup>2</sup>.

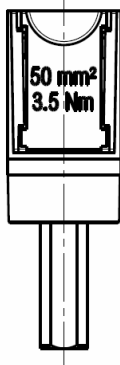
#### Type de câble :

. Borne pour câble aluminium.  
. Possibilité de raccorder également du câble cuivre rigide jusqu'à 50 mm<sup>2</sup>.

## 5. CARACTERISTIQUES GENERALES

### Marquage :

- . Moulé dans la partie plastique



- . Le marquage indique la capacité maximum de la borne et le couple maximum de serrage de la vis.

### Température ambiante de fonctionnement :

- . Min. = - 25 °C Max. = + 70 °C.

### Température ambiante de stockage :

- . Min. = - 40 °C Max. = + 70 °C.

### Matière de l'enveloppe :

- . Polyamide 6 à usage général.
- . Caractéristiques de cette matière : auto extinguable, résistance a la chaleur et au feu selon la norme EN 60898-1, épreuve du fil incandescent à 750°C .

### Classe de protection :

- . Indice de protection des bornes contre les corps solides et liquides : IP 40 (selon les normes IEC 529, EN 60529 et NF C 20-010).
- . Indice de protection contre les chocs mécaniques : IK 02 (selon les normes EN 50102 et NF C 20-015).

### Résistance aux vibrations sinusoïdales :

- . Selon IEC 60068-2-6.
- . Axis : x, y, z.
- . Gamme de fréquences : 5÷100 Hz ; durée 90 mn.
- . Déplacement (5÷13,2 Hz) : 1mm.
- . Accélération (13,2÷100 Hz) : 0,7g (g=9,81 m/s<sup>2</sup>).

### Poids moyen :

- . 0,017 kg par pièce.

### Volume emballée : (livré à l'unité)

- . 0,095 dm<sup>3</sup>.

## 6. CONFORMITES

### Conformité aux normes :

- . Normes de référence : IEC/EN 60947-2.
- . Directives communautaires : 73/23/CEE + 93/68/CEE.