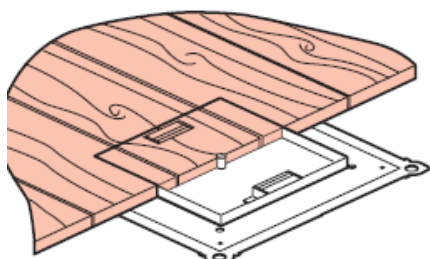


Boîtes de sol hautes performances

Référence(s) : 89683/84/88 et 89634/39



Réf 89688

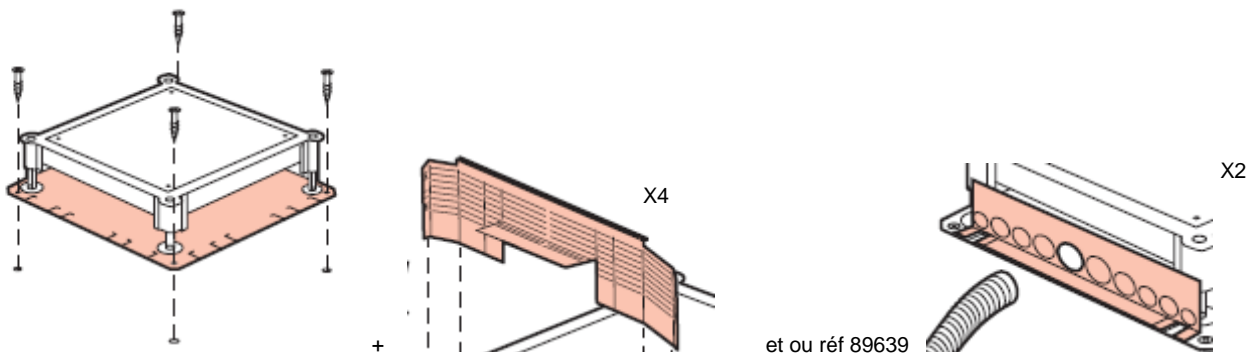
SOMMAIRE

PAGES

1. Gamme	1
2. Mise en œuvre	2 à 7
3. Caractéristiques techniques	8 à 9
4. Caractéristiques matières	9

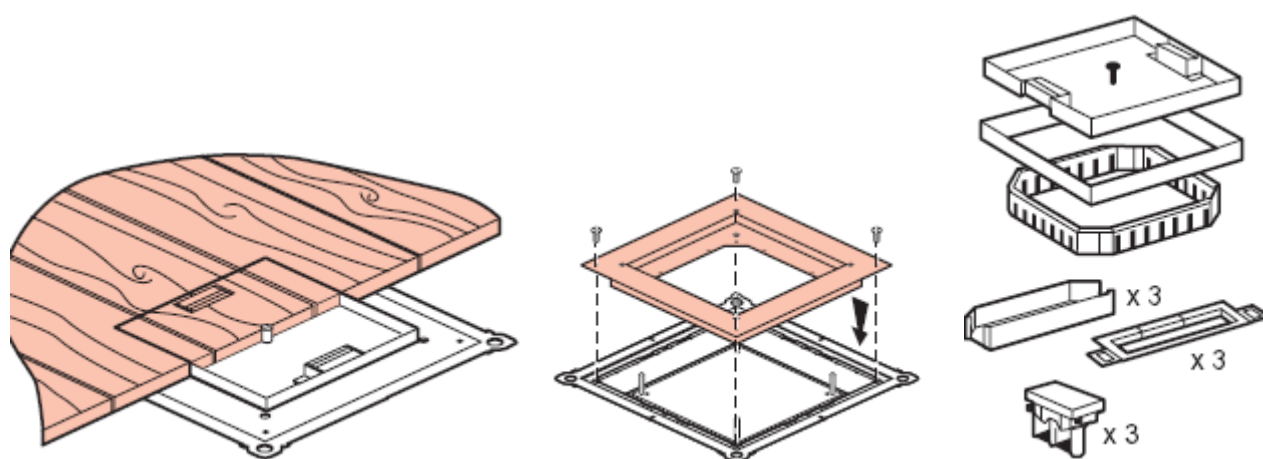
1 GAMME.

Boîte d'encastrement métallique réf 89634 :



et ou réf 89639

Boîte de sol avec couvercle IP 30 avec sortie de câbles latérale réf 89688



2 MISE EN ŒUVRE (boîtes d'encastement)

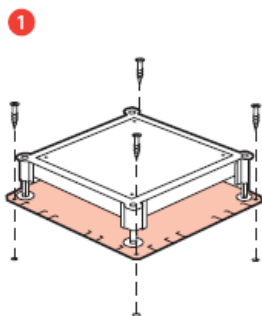
Boîte d'encastement métallique réf 89634 :

A utiliser pour l'installation des boîtes de sol hautes performances réf 89688

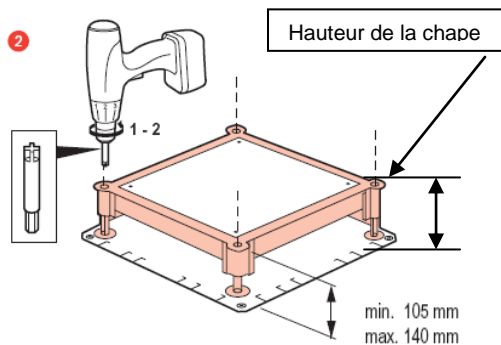
La boîte d'encastement métallique est livrée avec 4 côtés pour goulottes de sol et un accessoire d'aide au vissage

Réf 89639 : set de 2 adaptateurs pour conduits diam 16, 20 et 25

1- Fixation de la boîte d'encastement sur la dalle

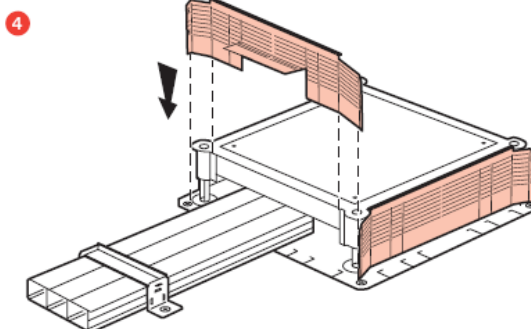
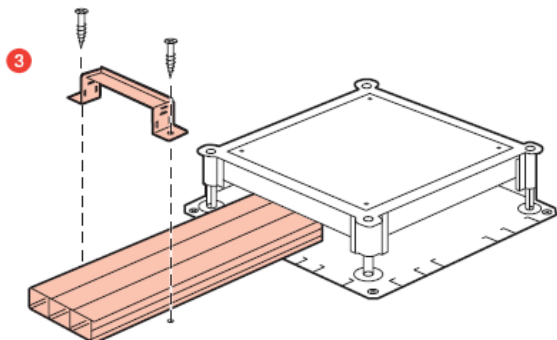
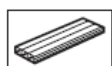


2- Ajustement de la hauteur de la boîte d'encastement à hauteur de la chape



3- Pose des goulottes de sol ou conduits

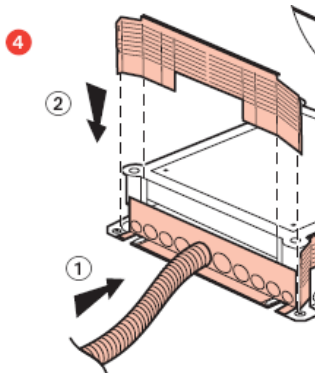
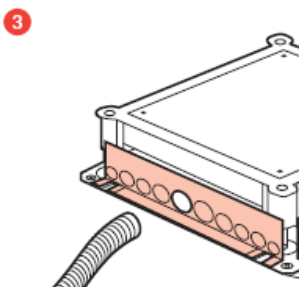
Adaptateurs pour avec goulotte de sol (livrés avec boîtes d'encastement)



ou (références 89639 = set 2 adaptateurs conduits pour boîtes d'encastement)



+ 896 39



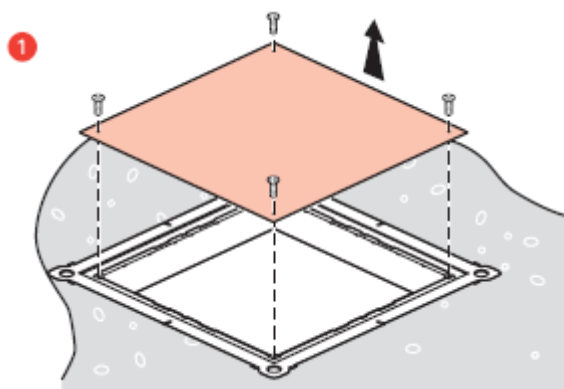
Coulage de la chape

2 MISE EN ŒUVRE (support de couvercle)

A utiliser pour l'installation des boîtes de sol hautes performances réf 89688

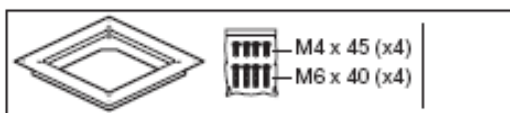
- Set pour charge standard réf 89683 :
Permet d'installer des boîtes de sol hautes performances avec une charge standard.

- Set pour charge lourde réf 89684
Permet d'installer des boîtes de sol hautes performances avec une charge lourde.



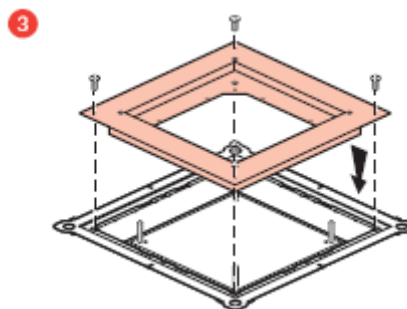
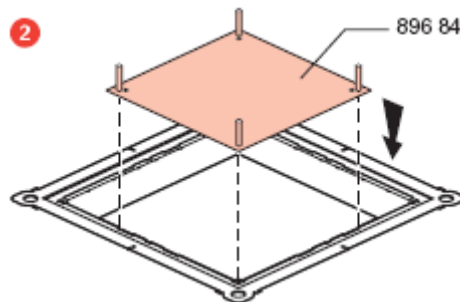
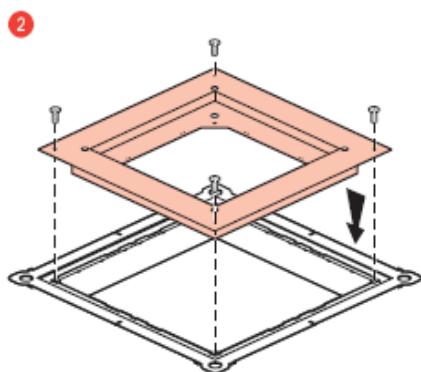
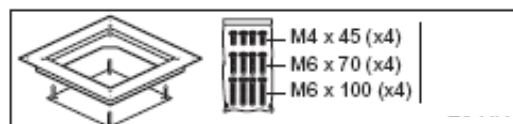
Charge standard

896 83



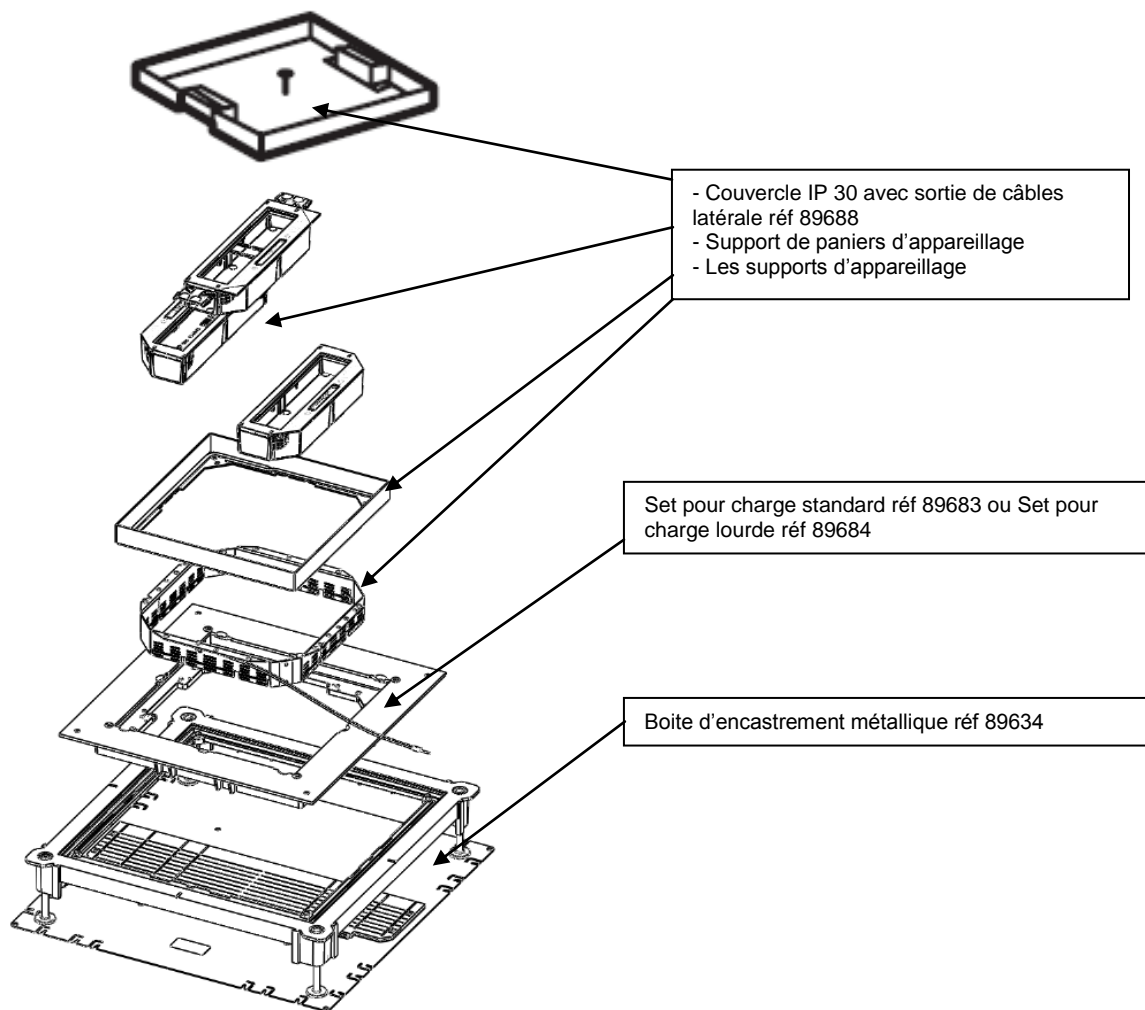
Charge lourde

896 84



2 MISE EN ŒUVRE (Boîte de sol avec couvercle IP 30 avec sortie de câbles latérale réf 89688)

Boîte de sol avec couvercle IP 30 avec sortie de câbles latérale réf 89688



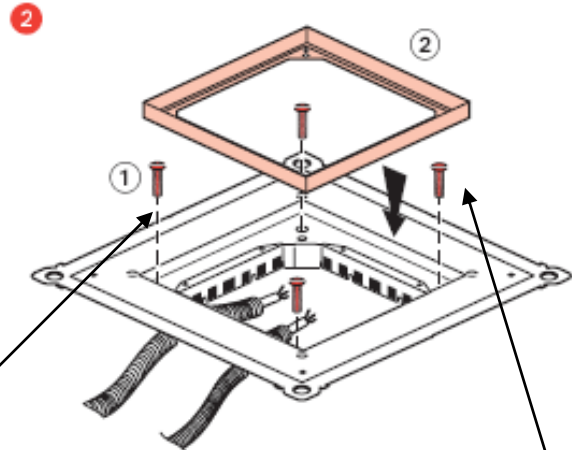
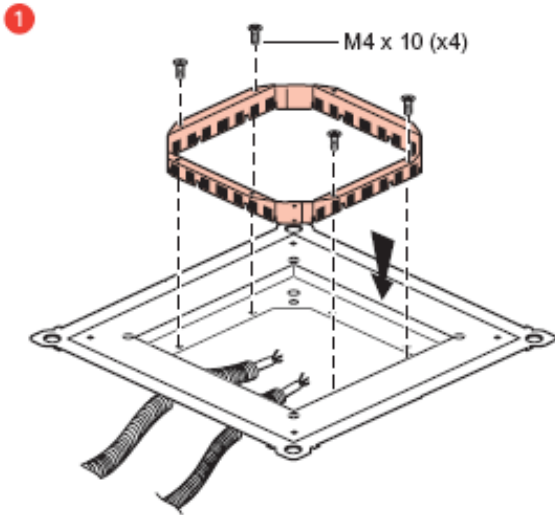
2 MISE EN ŒUVRE (boîtes de sol avec sortie de câbles centrale réf 89688)

Support de paniers d'appareillage

A utiliser pour l'installation des boîtes de sol hautes performances réf 89688

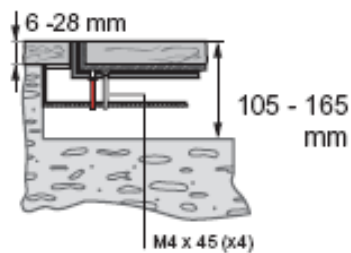
1- Fixation du support dans set 89683 ou 89684

2- Mise en place des vis et du support du couvercle



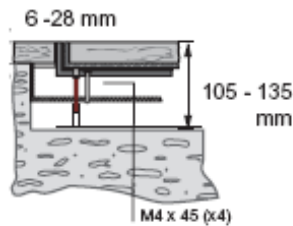
Si utilisation du Set pour charge standard réf 89683, utiliser les vis M6x40(x4)

M6 x 40 (x4)

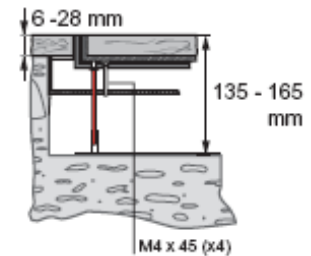


Si utilisation du Set pour charge lourde réf 89684, utiliser les vis M6x70(x4) ou M6x100(x4)

M6 x 70 (x4)

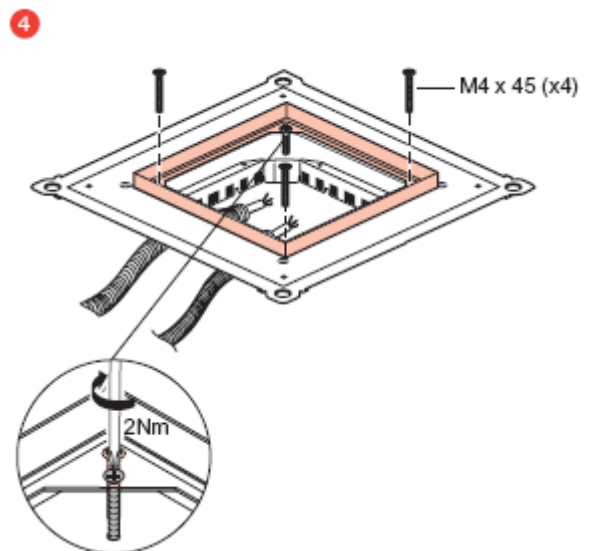
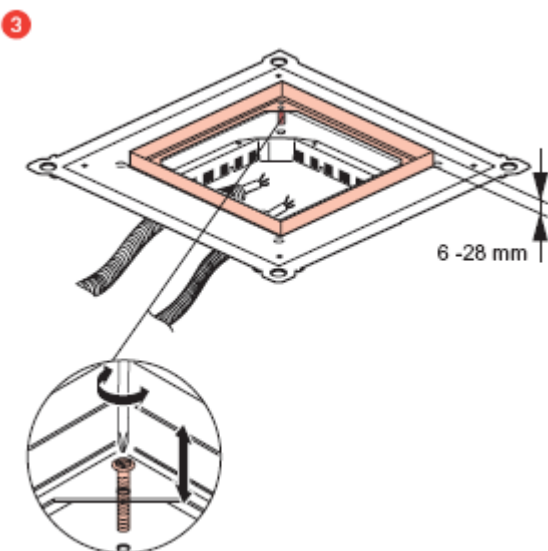


M6 x 100 (x4)



3- Réglage de la hauteur du support pour couvercle

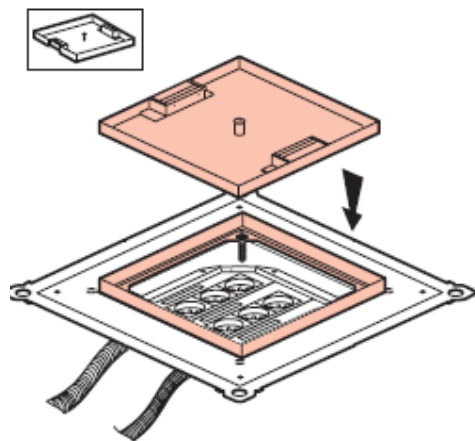
4- Verrouillage de la position



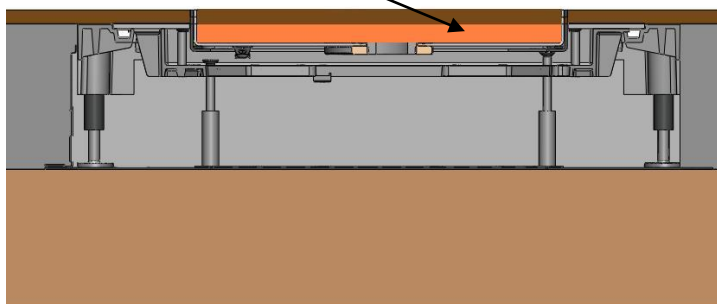
2 MISE EN ŒUVRE (Boîte de sol avec couvercle IP 30 avec sortie de câbles latérale réf 89688)

Boîte de sol avec couvercle IP 30 avec sortie de câbles latérale réf 89688

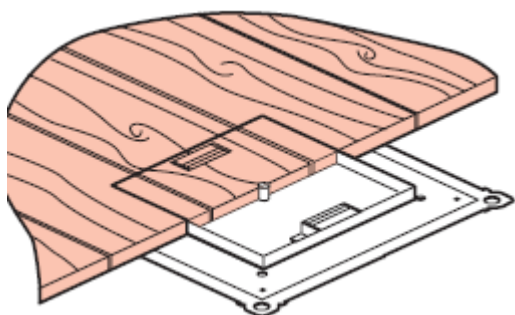
1- Mise en place du couvercle



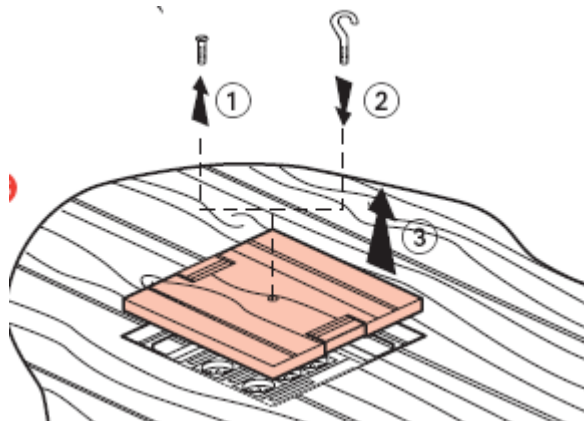
2- Avant la pose du revêtement final, mise à niveau de l'intérieur du couvercle à l'aide de colle (épaisseur de la couche de colle = différence entre l'épaisseur du revêtement et la hauteur du couvercle)



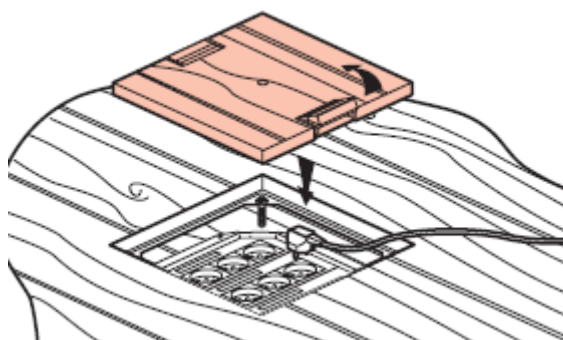
3- Pose du revêtement final



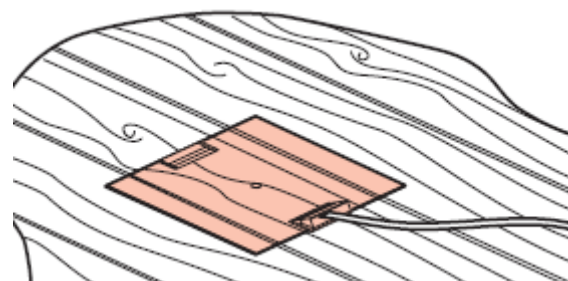
4- Mise en place d'un crochet ou d'une vis



5- Insertion et branchement du câble



6- Repositionnement du couvercle

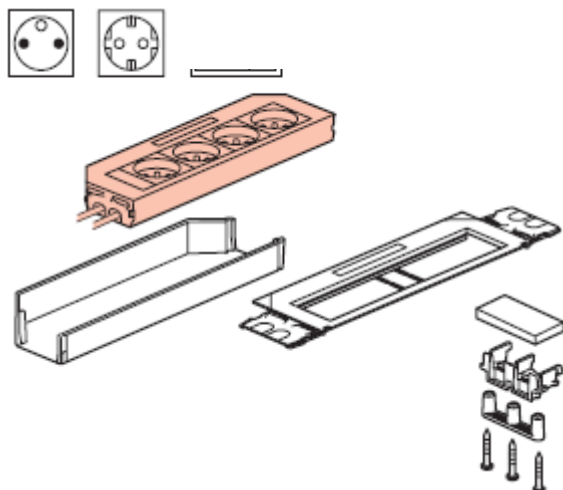


2 MISE EN ŒUVRE (suite)

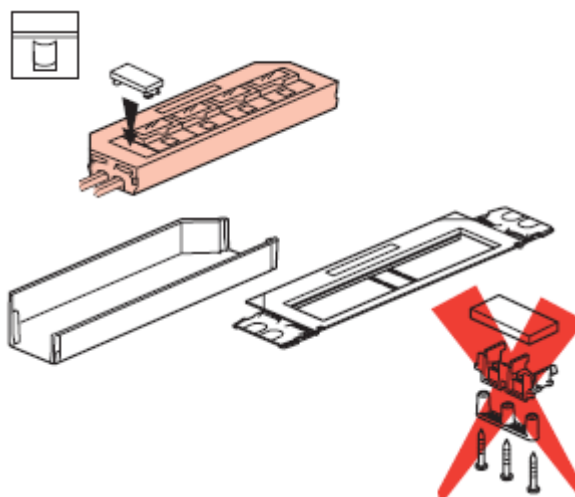
Les supports d'appareillage

A utiliser pour l'installation dans les boîtes de sol hautes performances réf 89686

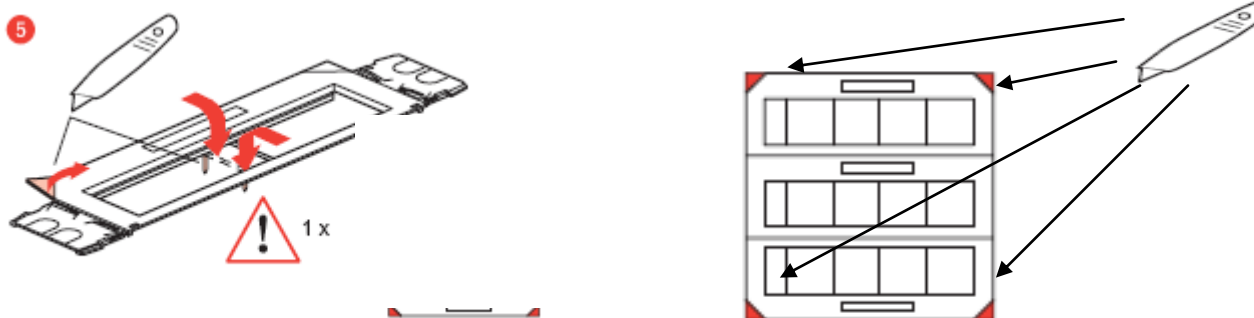
Avec courants forts (8 mod. + serre câble)



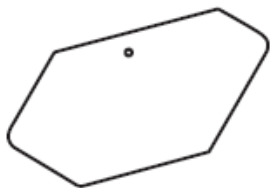
Avec courants faibles (9 mod.)



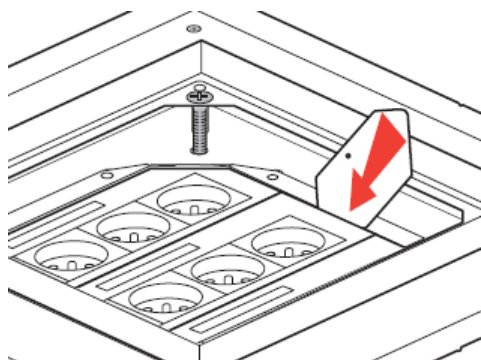
Installation des supports d'appareillage dans une boîte de sol haute performance, voir dessin ci-dessous.



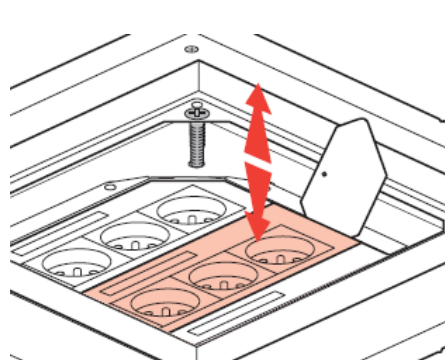
Les supports d'appareillage sont livrés avec une carte permettant le clipage/déclipage des supports dans le fond de la boîte de sol



Insertion de la carte pour mise en place du support d'appareillage

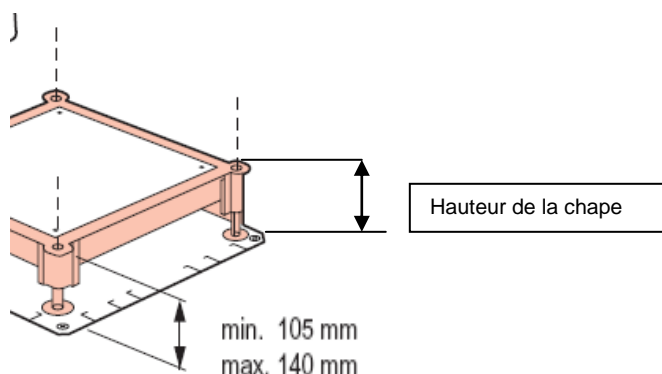


Insertion de la carte pour retirer le support d'appareillage :



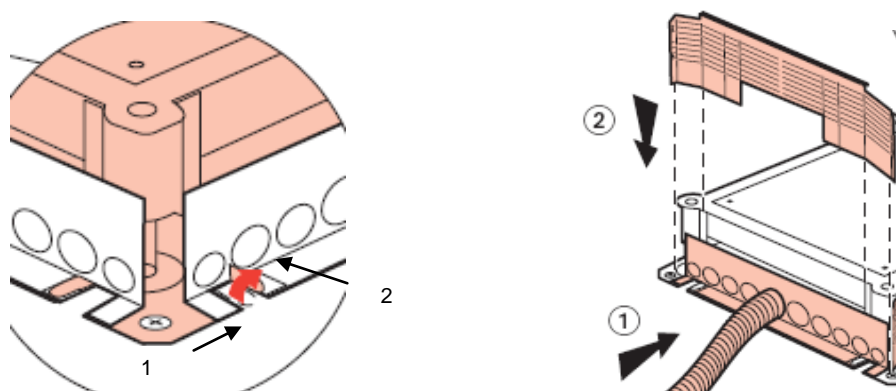
3 CARACTERISTIQUES TECHNIQUES (boîtes d'encastrement)

La boîte d'encastrement métallique est livrée avec 4 côtés pour goulottes de sol et un accessoire d'aide au vissage
 Réf 89639 : set de 2 adaptateurs pour conduits diam 16, 20 et 25



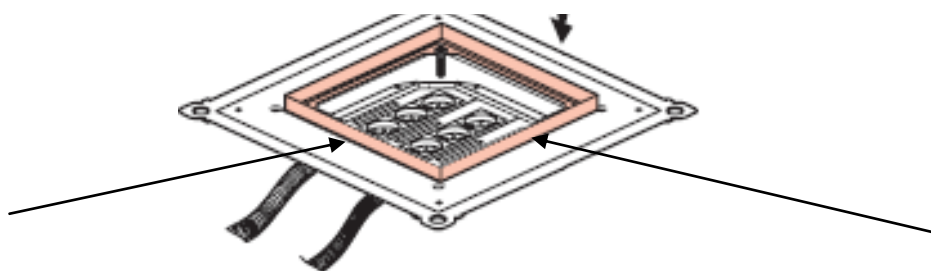
La boîte d'encastrement est réglable en hauteur, sa hauteur doit être égale à la hauteur de la chape.

La tenue des adaptateurs pour conduits se fait par simple pliage sur le fond de la boîte d'encastrement métallique (voir notice de montage)



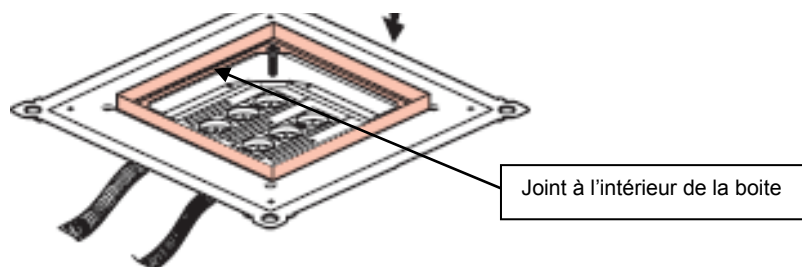
Important :

Avant la pose du revêtement final, faire un joint autour du support pour couvercle pour une bonne étanchéité.



Concernant la pose de carrelage, laisser 5 mm tout autour du support couvercle pour y effectuer un joint.

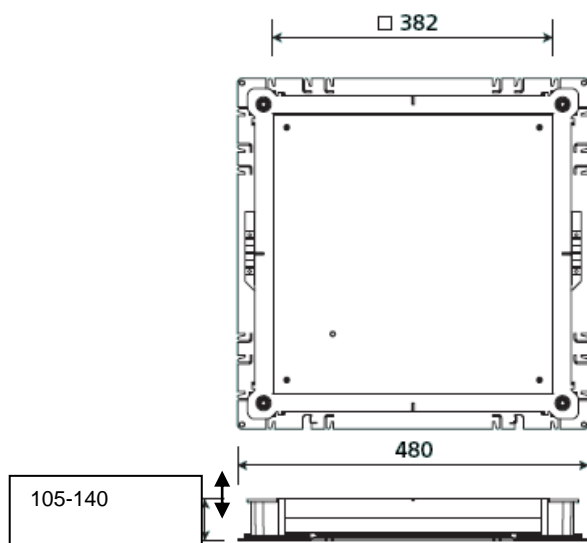
L'intérieur des boîtes de sol ne doit pas recevoir de déchets/poussières pendant la pose de l'appareillage ainsi qu'avant la mise en place du couvercle (ceci garantissant l'efficacité du joint à l'intérieur de la boîte)



Attention de bien poser l'ensemble au niveau du sol final pour éviter la stagnation d'eau ou tout autre liquide (les boîtes de sol sont préconisées uniquement en usage à l'intérieur)

3 CARACTERISTIQUES TECHNIQUES (support + couvercle)

Cotes d'encombrement (mm) boîte d'encastrement métallique :



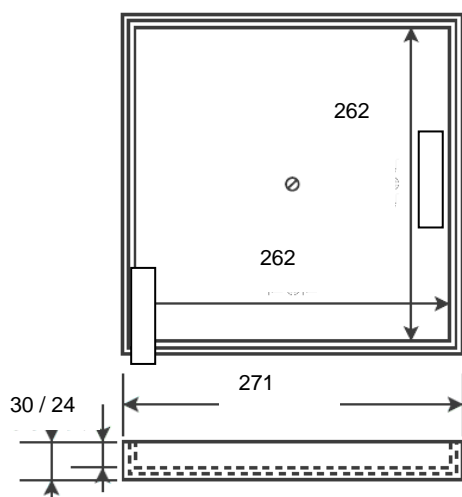
Indice de protection (IP)

IP30 couvercle fermé, fiches non engagées, socles de prise IP24

Caractéristiques nécessaires au montage :

Afin d'installer de l'appareillage, il est nécessaire que la boîte d'encastrement soit réglée à une hauteur de chape supérieure à 105mm.

Cotes d'encombrement en mm du couvercle IP 30 avec sortie de câbles latérale réf 89688 :



4 CARACTERISTIQUES MATIERES.

Couvercles : Inox 304L

Boîtes d'encastrement : Acier galvanisé + Zamac

Paniers d'appareillage : polypropylène