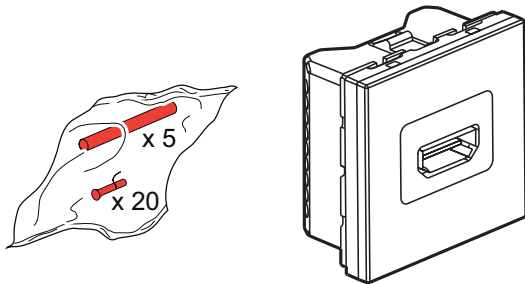
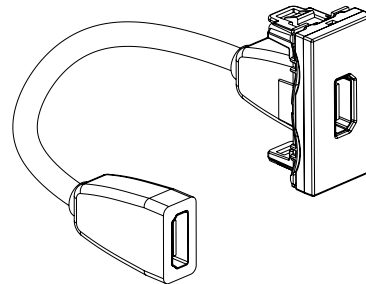


Mosaic™
Prise HDMI

Référence(s) : 0 787 68/78 - 0 792 75 - 0793 78



0 787 68 - 0 792 75



0 787 78 - 0 793 78

1. UTILISATION

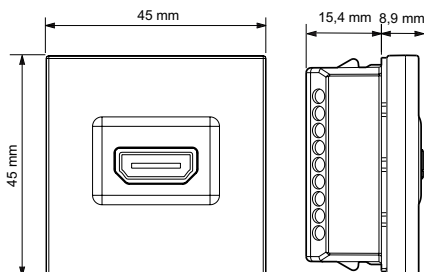
La prise HDMI est une prise audio-vidéo pour le raccordement de terminaux tels que télévisions plasma ou LCD, et systèmes home-cinéma, graveur de DVD, démodulateur satellite... La liaison réalisée est au format numérique haute fidélité. Pour assurer un résultat de qualité, la liaison entre les deux équipements ne doit pas excéder une certaine distance (voir tableau caractéristiques électriques). Au delà il est nécessaire de prévoir dans l'installation un système d'amplification. La connectique est de type A conforme au standard HDMI.

2. GAMME

Désignation	Réf.	Modules	Mode de fixation	Mode de raccordement	Poids (g)
Prise HDMI blanc	0 787 68	2	à clips	à vis	28
Prise HDMI alu	0 792 75	2	à clips	à vis	28
Prise HDMI préconnectorisée blanc	0 787 78	1	à clips	à connecter	45
Prise HDMI préconnectorisée blanc	0 793 78	1	à clips	à connecter	45

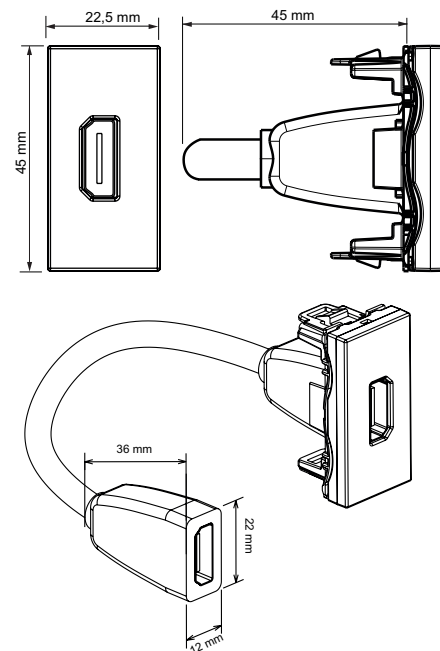
3. COTES D'ENCOMBREMENT

Réf. : 0 787 68 - 0 792 75



3. COTES D'ENCOMBREMENT (suite)

Réf. : 0 787 78 - 0 793 78



4. RACCORDEMENT

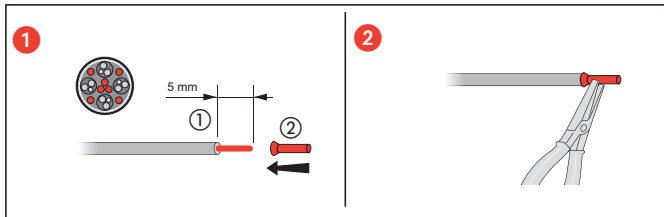
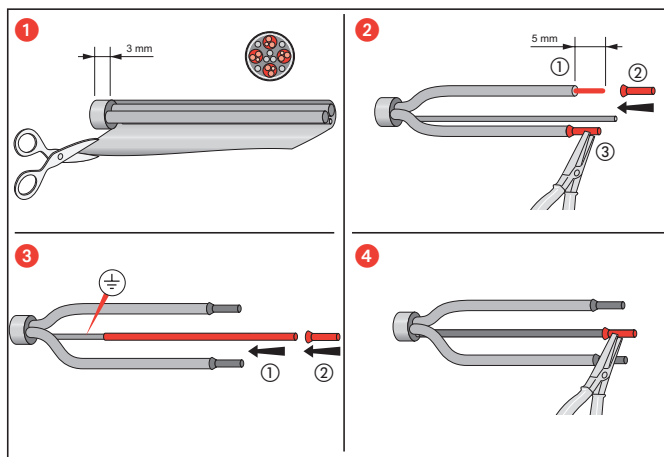
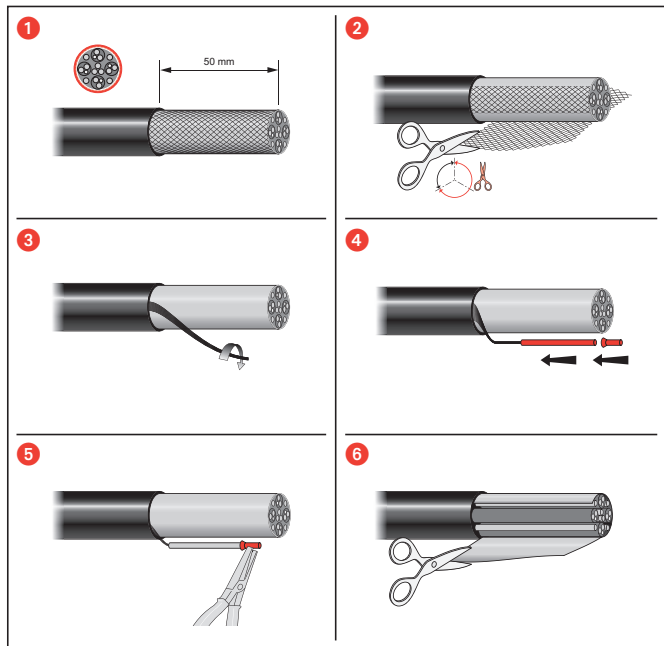
Large bornier acceptant conducteur de 1 mm² maxi.
Livré dans un sachet comprenant :
- embouts à sertir pour conducteur < 0,5 mm²
- gaines thermoformables.
Rayon de courbure des câbles : 35 mm.

Mosaic™ Prise HDMI

Référence(s) : 0 787 68/78 - 0 792 75 - 0 793 78

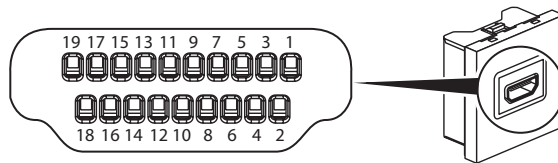
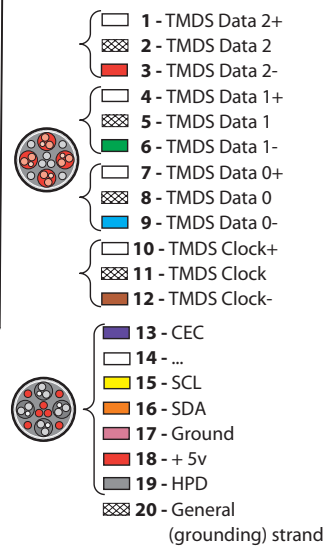
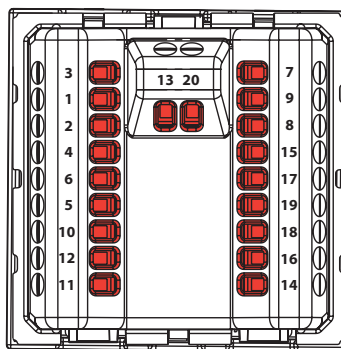
4. RACCORDEMENT (suite)

a) Dénudage du câble :



b) Cablage :

Respecter le plan de câblage ci-dessous :

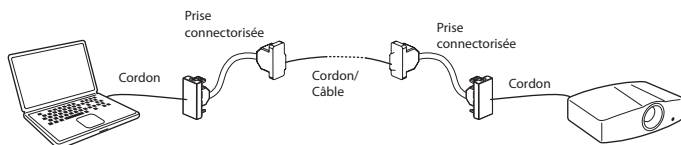


Prise HDMI

5. CARACTERISTIQUES TECHNIQUES

5.1 Caractéristiques électriques

Valeurs indiquées sous réserve d'une installation réalisée conformément aux règles de l'art et raccordée en respectant les normes en vigueur. Les accessoires et cordons additionnels devront respecter ces mêmes critères.



Version HDMI	Résolution en pixels maxi	Câble version HDMI mini - longueur maxi	Cordon version HDMI mini - longueur maxi	Lien total longueur maxi	Profondeur de boîte mini
Pré-connectorisé	1080 P	10 m	1,5 m	13 m	50 mm
à vis	1080 P	5 m	1,5 m	8 m	50 mm

5.2 Caractéristiques mécaniques

Essais aux chocs : IK 04

Pénétration de corps solides/liquides : IP 40

5.3 Caractéristiques matières

Enjoliveur : ABS (RAL 9003)

Autoextinguibilité : 650°C / 30 s

5.4 Caractéristiques climatiques

Température de stockage : - 10°C à + 70°C

Température d'utilisation : - 5°C à + 50°C

6. ENTRETIEN

Nettoyage superficiel au chiffon

Ne pas utiliser : acétone, dégraissant, trichloréthylène.

6.1 Tenue aux produits de nettoyage

Tenue aux produits suivants : - Hexane (EN 60669-1)
 - Alcool à brûler
 - Eau savonneuse
 - Ammoniac dilué
 - Javel pur diluée à 10%
 - Produit à vitres
 - Lingettes pré imprégnées.

6.2 Tenue aux produits de nettoyage type Hôpital

Tenue aux produits suivants : - Anios
 - Surfanios
 - Bactilysine
 - Peroxyde d'hydrogène (eau oxygénée 35%).

Attention : Pour l'utilisation de produits d'entretien spécifiques autres, un essai préalable est nécessaire.