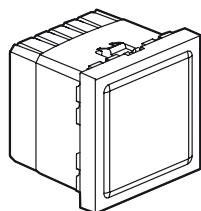
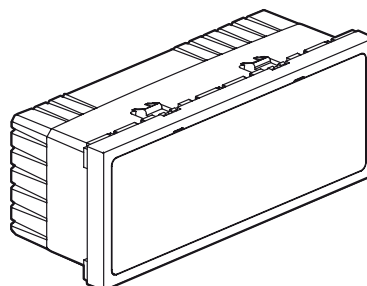


Mosaic™ Signalétiques

Référence(s) : 0 785 20/21/22/23/24



0 785 20/21/24



0 785 22/23

1. UTILISATION

Signalétique à éclairage par LED de différents coloris.

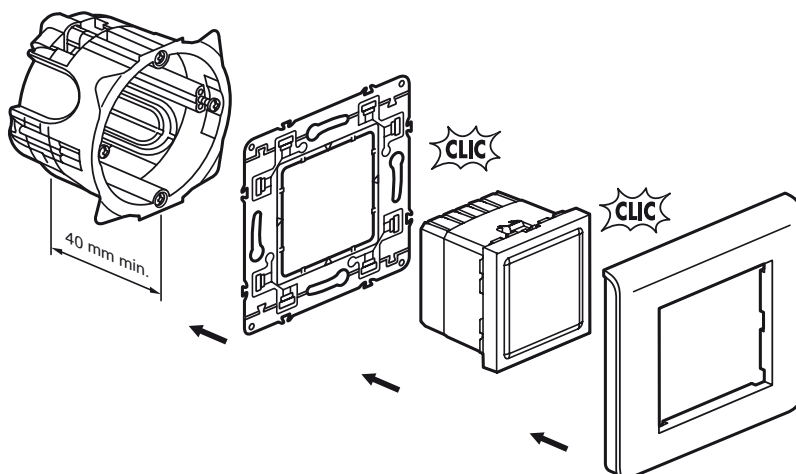
2. GAMME

	Désignation	Réf.	Nombre de modules	Mode de fixation	Mode de raccordement	Poids (g)	Caractéristiques
	Signalétique blanche	0 785 20	2	à clips	à vis	36,49	230 V - 0,2 / 1 W
	Signalétique bleue	0 785 21	2	à clips	à vis	36,49	230 V - 0,2 / 1 W
	Signalétique blanche	0 785 22	5	à clips	à vis	71,69	230 V - 1 W
	Signalétique bleue	0 785 23	5	à clips	à vis	71,69	230 V - 1 W
	Signalétique bicolore vert/rouge	0 785 24	2	à clips	à vis	36,49	230 V - 2 x 1 W

3. MISE EN SITUATION

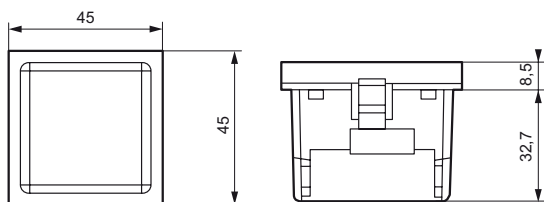
Les mécanismes se montent en encastré ou en saillie.

Réfs 0 785 20/21/24 : ces mécanismes se montent en modulaire avec adaptateur réf. 0 802 99 (2 modules) et se montent sur parois minces avec adaptateurs réf. 0 802 91 (2 modules).

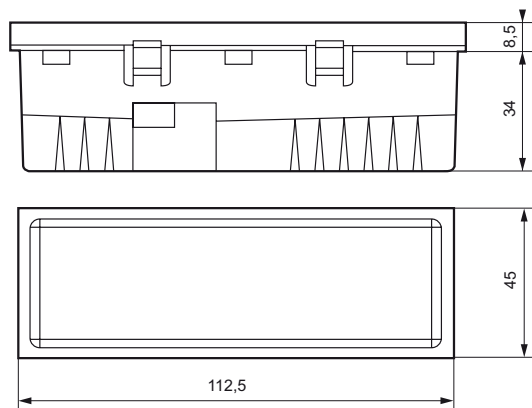


4. COTES D'ENCOMBREMENT

Réf. 0 785 20/21/24



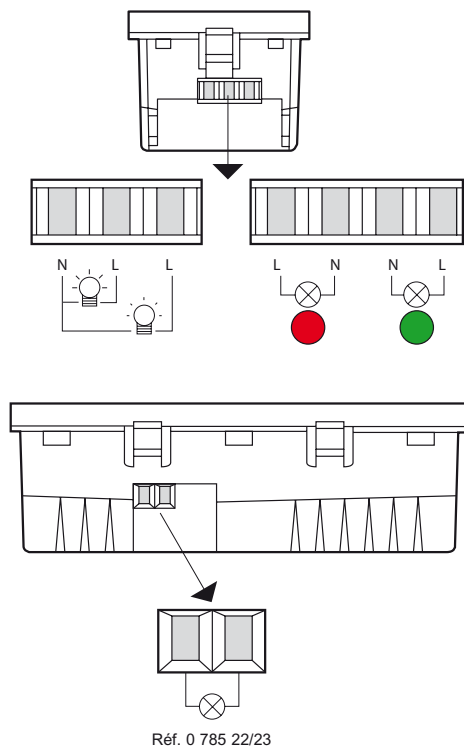
Réf. 0 785 22/23



5. RACCORDEMENT

Type de tournevis : tournevis plat 3,5 mm
ou philips n°1
ou posidrive n°1
ou mixte taille 0.

Capacité des bornes : 1 x 2,5 mm² ou 2 x 1,5 mm²
Longueur de dénudage : 8 mm



6. CARACTÉRISTIQUES TECHNIQUES

6.1 Caractéristiques mécaniques

Essais aux chocs : IK 04
Pénétration des corps solides / liquides : IP 41 (C15-100)

6.2 Caractéristiques matières

Socle : Polycarbonate
Enjoliveur : ABS (RAL 9003)
Voyant : Polycarbonate

6.3 Caractéristiques électriques

Degré de sévérité 850° C pour les parties en matériaux isolants maintenant en position les parties transportant le courant et 650° C pour les autres parties.

Tension : 230 V
Fréquence : 50 / 60 Hz
Puissance : 0 785 20/21/24

0,2 W	1 W

0 785 22/23 : 1 W

6.4 Caractéristiques climatiques

Températures de stockage : - 10° C à + 70° C
Températures d'utilisation : - 5° C à + 50° C

7. ENTRETIEN

Nettoyage superficiel au chiffon.
Ne pas utiliser : acétone, dégraissant, trichloréthylène.

7.1 Tenue aux produits de nettoyage.

Tenue aux produits suivants : Hexane (EN 60669-1), Alcool à brûler, Eau savonneuse, Ammoniac dilué, Javel pure diluée à 10%, Produit à vitres, Lingettes pré-imprégnées.

7.2 Tenue aux produits de nettoyage type hôpital.

Tenue aux produits suivants : Anios, surfanios, Bactilycine, Peroxyde d'hydrogène (eau oxygénée 35%).

Attention : Pour l'utilisation de produits d'entretien spécifiques autres, un essai préalable est nécessaire.

8. CONFORMITÉ - AGRÉMENTS

Ces appareils sont conformes à la norme NF EN 62094-1 (2003).
CB.