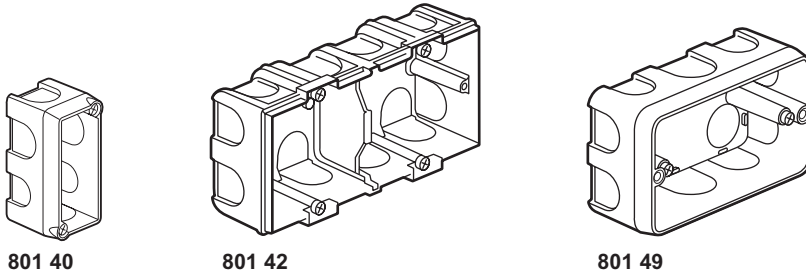


# Batibox™ Boîtes d'encastement - Maçonnerie monoblocs

Référence(s) : 801 40/42/43/44/49



## SOMMAIRE

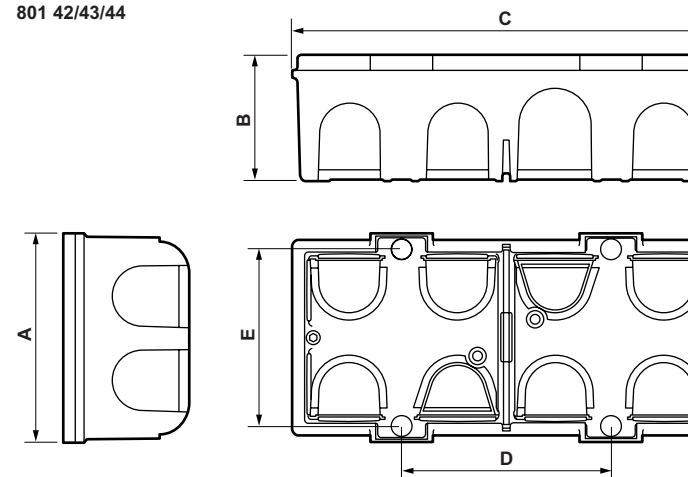
- 1. Gamme .....1
- 2. Côtes d'encombrement .....1
- 3. Mise en situation .....2
- 4. Caractéristiques générales .....2
- 5. Conformité - Agréments .....2
- 6. Accessoires .....2

## 1. GAMME

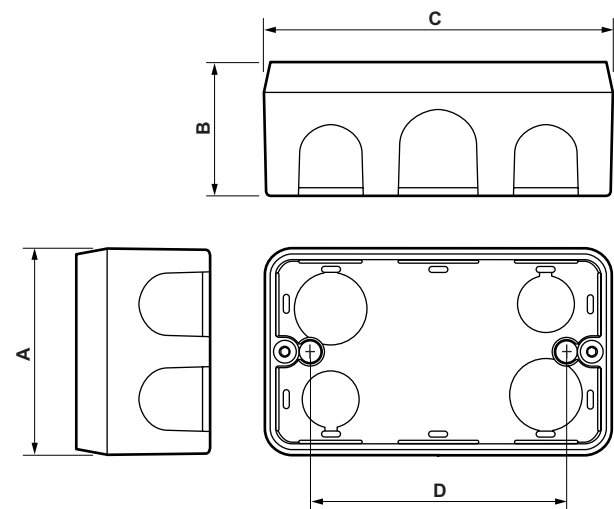
	Désignation	Réf.	Poids	Caractéristiques
	Boîte appareillage poste étroit	801 40	35 g	poste étroit - 1 module Profondeur : 40 mm
	Boîte appareillage 2 postes	801 42	95 g	2 postes - 4/5 modules Profondeur : 40 mm
	Boîte appareillage 3 postes	801 43	131 g	3 postes - 6/8 modules Profondeur : 40 mm
	Boîte appareillage 4 postes	801 44	165 g	4 postes - 10 modules Profondeur : 40 mm
	Boîte appareillage 3 modules pour appareils Mosaic™	801 49	94 g	3 modules Profondeur : 40 mm

## 2. COTES D'ENCOMBREMENT (suite)

801 42/43/44



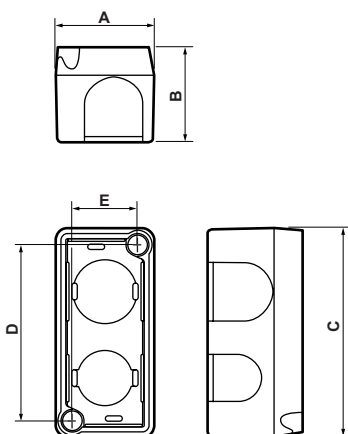
801 49 (en horizontale uniquement)



## 2. COTES D'ENCOMBREMENT

Référence	A	B	C	D	E
801 40	35	34	74	62	23
801 42	71	43	145	71	60
801 43	71	43	216	71	60
801 44	71	43	287	71	60
801 49	67	44	113	83,5	-

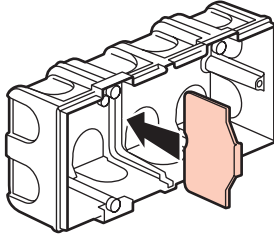
801 40 (en verticale uniquement)



## Boîtes d'encastrement - Maçonnerie monoblocs

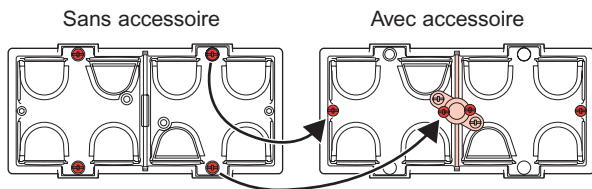
### 3. MISE EN SITUATION

- Montage de 1 module (poste étroit) à 4 postes en boîtier monobloc.
- Multiplicité des entrées pour le passage des gaines.
- Découpage possible du fond et des entrées.
- Boîtiers à sceller horizontalement ou verticalement (sauf 801 40 toujours verticale et 801 49 toujours horizontale).
- Séparation possible de courant fort et courant faible par plaquette(s) amovible(s) fournie(s).



Tout autre appareillage se fixant uniquement horizontalement nécessitera un déplacement des 4 vis à la fois vers le centre avec l'accessoire à vis réf. 800 71 et vers les extrémités.

Réf. 801 42/43/44



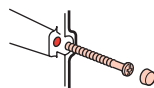
Accessoire à vis 800 71 pour une profondeur de 40 mm.

### 4. CARACTERISTIQUES GENERALES

Boîte d'encastrement, à sceller, de 1 module à 4 postes, pour maçonnerie, permettant la fixation d'appareillage à vis.

#### 4.1 Caractéristiques techniques


- Boîtiers : Thermodur Rouge Brique
- Autoextinguibilité à 650°C/30s
- Vis en acier trempé traitée zinc nickel gris, empreinte Philips n°1, équipée d'une protection de tête de vis, longueur 28 mm sous tête.
- De 1 module à 4 postes
- IP 20
- IK 04
- Température mini et maxi : de stockage = -5°C à +60°C  
d'utilisation = -5°C à +40°C
- Multiplicité des entrées (latérales et en fond de boîte) pour le passage de gaines.



### 5. CONFORMITE - AGREMENTS

Conforme à la norme CENELEC EN 60670-1

Agréments : NF-OC-CCA

Marques de qualité	Normes	Date d'obtention
	NF EN 60670-1	19/02/2007

### 6. ACCESSOIRES

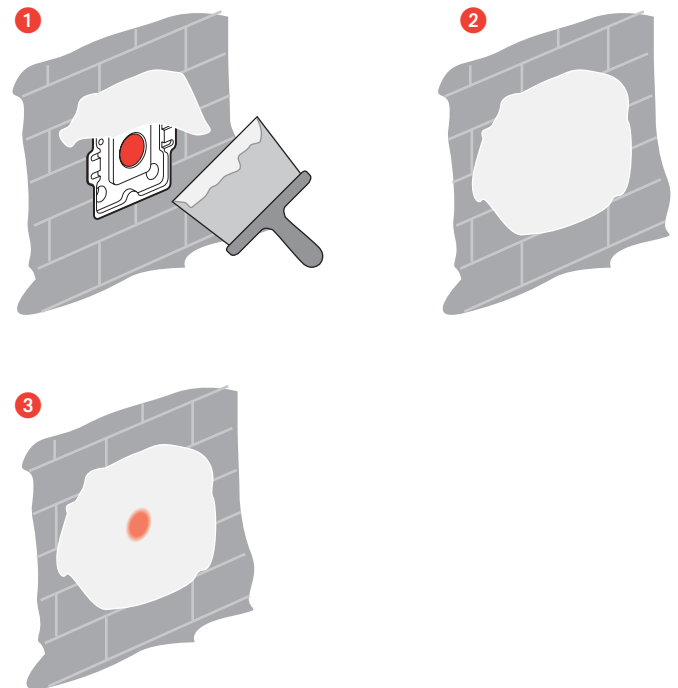
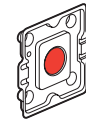
La 801 42 peut être transformée en boîte de dérivation avec couvercle de finition : 2 postes 801 82 85 x 155 mm


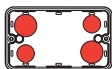


Vis longue : 801 97  
Longueur : 40 mm sous tête Ø 3 mm  
Empreinte Philips n°1



Ecran anti-plâtre : 801 99



Références	Nombre d'entrées (mm)	
		
801 40	2x16 - 2x20	2x16
801 42	10x20 - 2x25	6x20 - 2x25
801 43	12x20 - 4x25	8x20 - 4x25
801 44	4x20 - 6x25	10x20 - 6x25
801 49	8x20 - 2x25	2x20 - 2x16

## Boîtes d'encastrement - Maçonnerie

### 6. ACCESSOIRES (suite)

Cloison avec puits de fixation : 800 71  
profondeur 40 mm. S'installent dans les  
boîtes d'encastrement multipostes  
Batibox permettent la fixation d'autres  
séries d'appareillages en horizontal type  
Sagane (entraxe 71 mm uniquement)  
livrées avec vis



Pour le passage de câbles, possibilité de casser les 2 séparations

