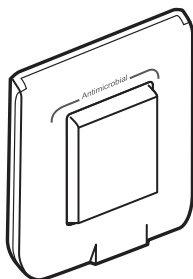


Mosaic™ Plaque IP 44 universelle antimicrobienne

Référence : 0 788 80



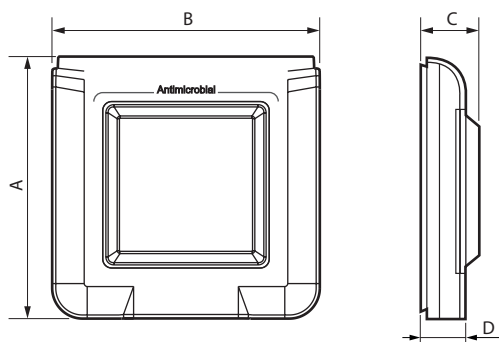
1. DESCRIPTION

Plaque étanche équipée d'une membrane permettant de recevoir les fonctions Mosaic de commande et de branchement (2 modules).
Produit réalisé en matière antimicrobienne à base d'ions argent Ag+.
Cette technologie permet l'élimination des bactéries, champignons et virus sans créer des effets d'accoutumance ou de résistance (destruction physique et non chimique).
Particulièrement adapté aux établissements de santé (hôpitaux, cliniques, maisons de retraite médicalisées, laboratoires, salles d'attente...) et en général à des espaces sensibles aux exigences sanitaires (cuisines industrielles, collectives, de restaurants, déchets...).

Ce produit apporte une assurance complémentaire à la non prolifération des bactéries, champignons et virus sans remettre en cause les protocoles de nettoyage.

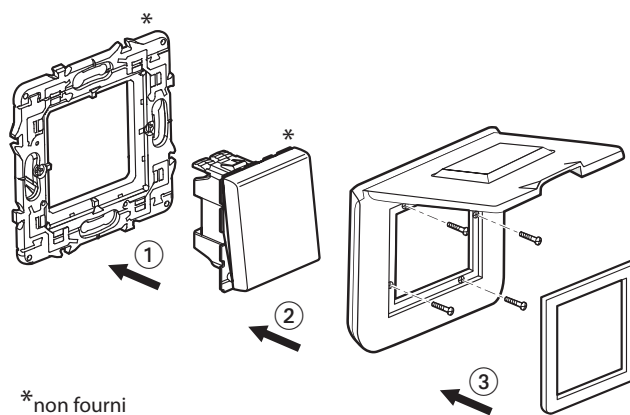
Se visse sur support 2 modules (0 802 51 et 0 802 61). Montage uniquement en encastré.

2. DIMENSIONS (mm)



A	B	C	D
93	90	18	14

3. MONTAGE



4. CARACTÉRISTIQUES TECHNIQUES

■ 4.1 Caractéristiques mécaniques

Essais aux chocs : IK 04
Pénétration de corps solides/liquides : IP 44

■ 4.2 Caractéristiques matières

• Plaque : Aspect polyglacé - Sans halogène - Tenue aux UV
ABS Blanc RAL 9003 avec traitement antimicrobien

	Coefficient de réduction :
Aspergillus niger	Log 0,04
Bacillus cereus	Log 0,44
Bacillus subtilis	Log 0,13
Candida albicans	Log 1,11
Enterovirus Polio 1	Log 0,2
Escherichia Coli	Log 4,8
Myobacterium Avium	Log 1,61
Myobacterium Terrae	Log 1,45
Pseudomonas aeruginosa	Log 5,88
Staphylococcus aureus	Log 4,02

4. CARACTÉRISTIQUES TECHNIQUES (suite)

■ 4.2 Caractéristiques matières

- Volet : PP Blanc RAL 9003 avec traitement antimicrobien

	Coefficient de réduction
Escherichia coli	Log 3,7
Mycobacterium terrae	Log 1,8
Pseudomonas aeruginosa	Log 1,7
Staphylococcus aureus	Log 2,1

- Membrane : SEBS avec traitement antimicrobien

	Coefficient de réduction
Escherichia coli	Log 4,6
Mycobacterium terrae	Log 0,9
Pseudomonas aeruginosa	Log 0
Staphylococcus aureus	Log 0,4

Rappel : log 4 = 99,99 % ; log 3 = 99,9 % ; log 2 = 99 % ; log 1 = 90 %

Essais réalisés selon les normes JIS Z 2801 : 2000
et JIS Z 2801 : 2006

Rapport d'essais disponible sur demande.

Autoextinguibilité : 650° / 30 s

■ 4.3 Caractéristiques climatiques

Température de stockage : - 10° C à + 70° C

Température d'utilisation : - 5° C à + 35° C

5. ENTRETIEN

Nettoyage superficiel au chiffon.

Ne pas utiliser : acétone, dégraissant, trichloréthylène.

- Tenue aux produits de nettoyage suivants : Hexane (EN60669-1), Alcool à brûler, Eau savonneuse, Ammoniac dilué, Javel pure diluée à 10 %, Produit à vitres, Lingettes pré-imprégnées.
- Tenue aux produits de nettoyage type hôpital suivants : Anios, Surfianos, Bactylsine, Peroxyde d'hydrogène (eau oxygénée 35 %).

Attention : Pour l'utilisation de produits d'entretien spécifiques autres, un essai préalable est nécessaire.

Aucune peinture ne doit être appliquée sur les plaques.

6. NORMES ET AGREMENTS

Conformes aux normes d'installation et de fabrication.

Voir e. catalogue.