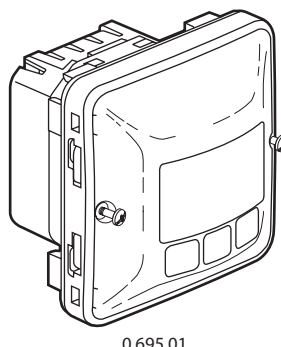
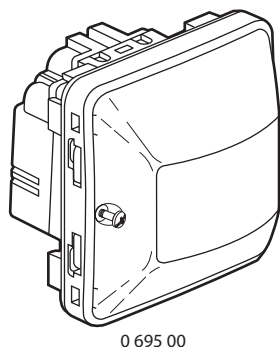


# Plexo™

## Interrupteur automatique

Références : 0 695 00/01/02 - 0 699 20



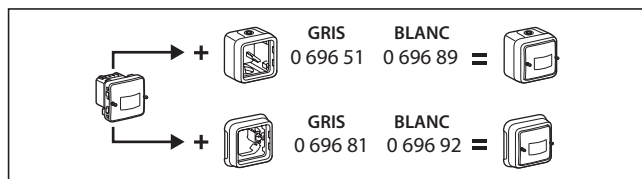
### 1. USAGE

Système d'appareillage étanche destiné aux lieux techniques résidentiels et professionnels (garages, caves, parkings, ateliers et cuisines industrielles...) ainsi qu'aux environnements extérieurs (terrasses, jardins, campings...).

Interrupteurs automatiques avec ou sans neutre à détection par infrarouge.

### 2. GAMME

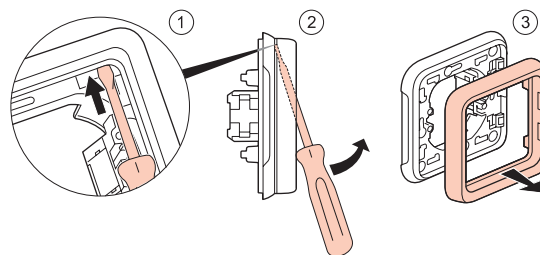
	Références	Description
COMPOSABLE	0 695 00 0 699 20	Interrupteur automatique sans neutre 2 fils sans dérogation. 230 V - 50 Hz - 300 W maxi. 110 V - 50 Hz - 150 W maxi.
	0 695 01	Interrupteur automatique sans neutre 2 fils avec dérogation. 230 V - 50 Hz - 400 W maxi.
	0 695 02	Interrupteur automatique avec neutre 3 fils sans dérogation. 230 V - 50 Hz - 1000 W maxi.



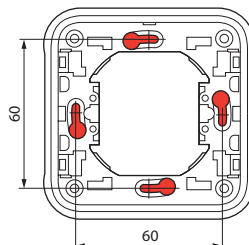
### 3. MISE EN SITUATION (suite)

#### 3.2 Fixation en encastré

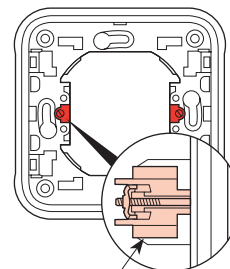
Déclipsage de la plaque



Par vissage sur boîte d'encastrement



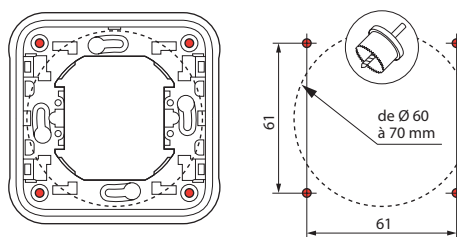
Par griffes sur boîte d'encastrement



Possibilité de monter les griffes :  
 réf. 0 849 00  
 ou  
 réf 0 849 01 (griffes longues)

Par plastronnage à l'aide de 4 vis Ø 4 mm.

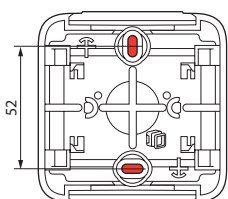
Perçage du matériau support pour un diamètre de 60 à 70 mm par scie cloche ou emporte-pièce.



### 3. MISE EN SITUATION

#### 3.1 Fixation en saillie

Par vissage du boîtier de fond sur le support à l'aide de 2 vis Ø 3 à 4 mm maxi.

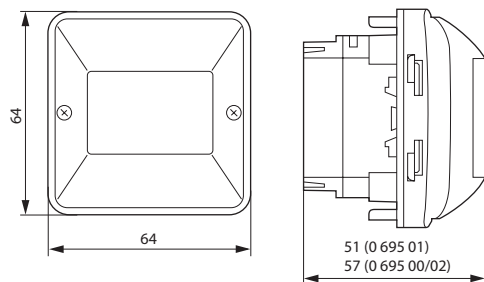


#### 4. CONNEXION

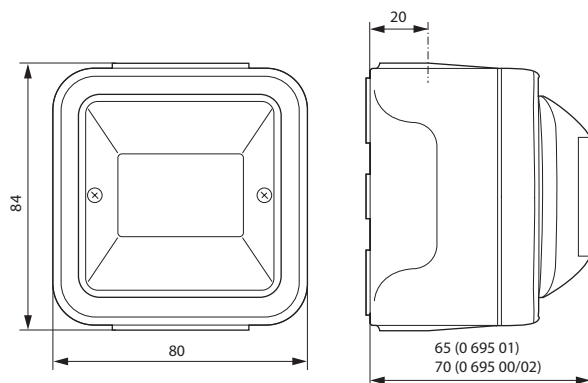
Type de bornes : à vis  
 Capacité des bornes : 2 x 1,5 mm<sup>2</sup> ou 1 x 2,5 mm<sup>2</sup>  
 Tournevis : plat 3,5 mm  
 ou Philips n° 1  
 ou Posidrive n° 1  
 ou mixte taille 0

#### 5. COTES D'ENCOMBREMENT

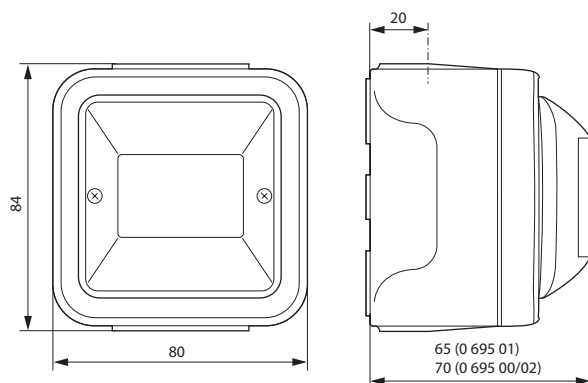
Composable



Saillie



Encastré



#### 6. CARACTÉRISTIQUES TECHNIQUES

##### ■ 6.1 Classe de protection

Protection contre les corps solides et liquides : IP 55  
 Protection contre les chocs : IK 07  
 0 695 01 : IP 55

##### ■ 6.2 Caractéristiques matières

Couleur : Gris/Blanc  
 Matière : - Boîte PP  
 - Plaque ABS  
 - Capot PE  
 - Mécanisme : PC

Autoextinguibilité suivant CEI 60695-2-11 :

+ 850° C / 30 s pour les pièces isolantes maintenant en place les parties sous tension.

+ 650° C / 30 s pour les autres pièces en matières isolantes.

Tenue aux UV :

Pas de changement notable suivant test 7 jours avec éclaircissement énergétique 550 W/m<sup>2</sup> (Mesure colorimétrique suivant méthode Lab).

##### ■ 6.3 Tenue au brouillard salin

7 jours (168 h)

##### ■ 6.4 Caractéristiques électriques

Tension : 110 - 230 V~

Fréquence : 50 Hz

##### ■ 6.5 Caractéristiques climatiques

Température de stockage : - 25° C à + 60° C

Température d'utilisation : - 5° C à + 35° C

#### 7. ENTRETIEN

Nettoyage superficiel au chiffon.

Ne pas utiliser : acétone, dégraissant, trichloréthylène.

**Attention :** Pour l'utilisation de produits d'entretien spécifiques, un essai préalable est nécessaire.

#### 8. NORMES ET AGRÉMENTS

Conforme aux normes d'installation et de fabrication.

Voir e. catalogue.