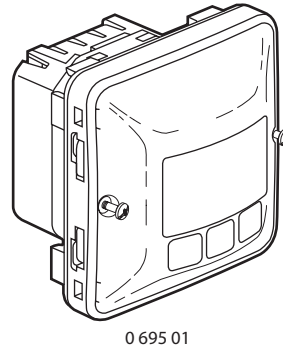
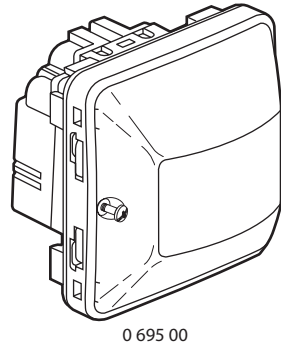


Plexo™
Bewegungsmelder (Automatikschalter)

Artikelnummer(n): 0 695 00/01/02

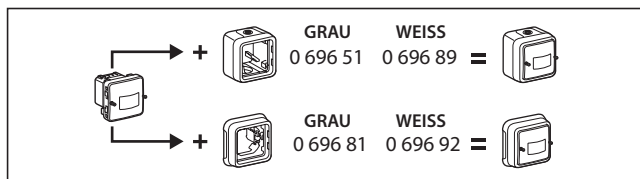


1. VERWENDUNG

Strahlwassergeschützte Geräte für Feuchträume in Privat- und Gewerbegebäuden (Garagen, Keller, Parkhäuser, Werkstätten, Großküchen usw.) sowie im Außenbereich (Terrasse, Garten, Campingplatz usw.).
 Bewegungsmelder mit oder ohne Nullleiter mit Infrarotsensor.

2. PROGRAMM

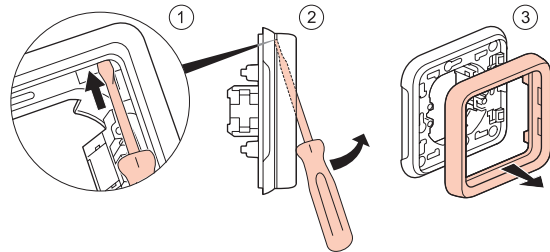
	Nummer	Beschreibung
KOMBINIERBAR	0 695 00	Bewegungsmelder ohne Nullleiter 2 Drähte ohne manuelle. Ausschaltung. 230 V - 50 Hz - 300 W maxi. 110 V - 50 Hz - 150 W maxi.
	0 695 01	Bewegungsmelder ohne Nullleiter 2 Drähte mit manueller. Ausschaltung. 230 V - 50 Hz - 400 W maxi.
	0 695 02	Automatikschalter mit Nullleiter 3 Drähte ohne manuelle. Ausschaltung. 230 V - 50 Hz - 1000 W maxi.



3. DARSTELLUNG (Forts.)

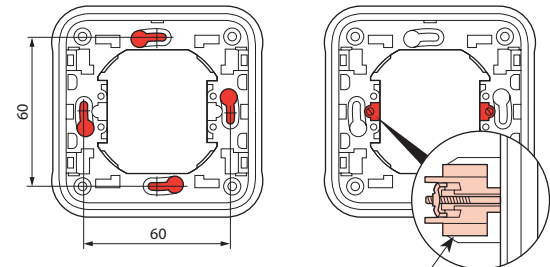
3.2 Unterputzmontage

Ausclipsen des Abdeckrahmens.



Durch Anschrauben in einer Unterputzdose

Mit Befestigungskralen in einer Unterputzdose

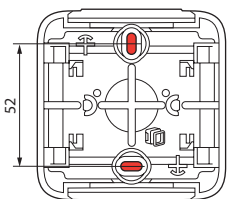


Montage der Spreizkralen möglich
 Ref. 0 849 00 oder Ref. 0 849 01 (Kralen lang)

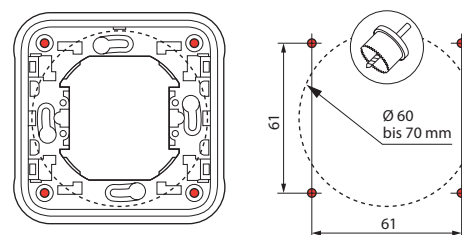
3. DARSTELLUNG

3.1 Aufputzmontage

Durch Anschrauben des Bodenteils auf der Unterlage (z. B. Wand) mit 2 Schrauben Ø 3 mm - max. Ø 4 mm.



Mit Deckplatte und 4 Schrauben Ø 4 mm
 Ausschneiden einer Öffnung mit Ø 60 mm - 70 mm Durchmesser mit einer Zylindersäge oder einem Lochstanzer.

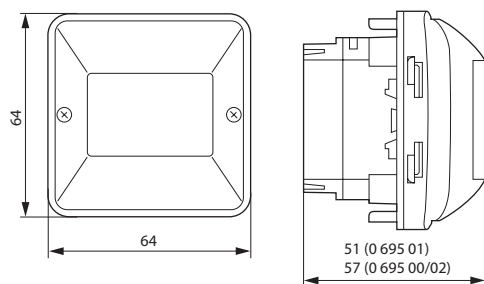


4. ANSCHLIESSEN

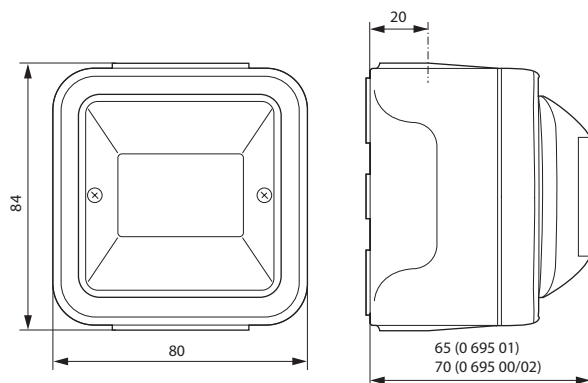
Klemmentyp: Schraub Klemme
 Klemmenweite: 2 x 1,5 mm² oder 1 x 2,5 mm²
 Verzeug: Schlitzschraubendreher 3,5 mm
 oder Kreuzschlitz Nr. 1
 oder Posidrive Nr. 1
 oder Kombischlüssel Größe 0

5. ABMESSUNGEN

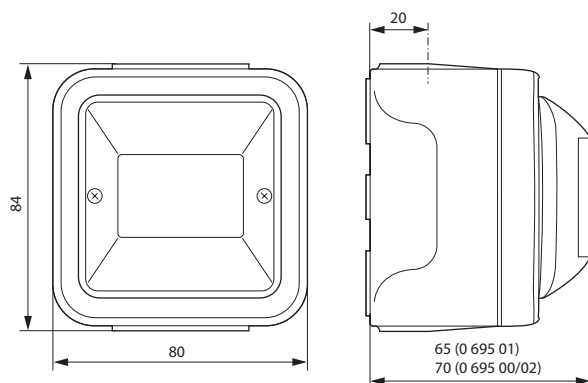
■ Kombinierbar



■ Aufputz



■ Unterputz



6. TECHNISCHE DATEN

■ 6.1 Mechanische Eigenschaften

Schutzart: IP 55
 Stoßfestigkeitsgrad: IK 07
 0 695 01: IP 55

■ 6.2 Werkstoffeigenschaften

Gehäuse: PP (verstärktes Polypropylen)
 Abdeckrahmen: ABS (Acrylnbutadienstyrol)
 Abdeckhaube: PE (Polyethylen)
 Einsatz: PC (Polycarbonat)

Selbstlöschend nach IEC 60695-2-11:

- Zum Festhalten der unter Spannung stehenden Teile erforderliche Bauteile bzw. Komponenten: 850°C
- Zum Festhalten der unter Spannung stehenden Teile nicht erforderliche Bauteile bzw. Komponenten: 650°C

UV-Beständigkeit: keine nennenswerte Veränderung nach einem 7-tägigen Test mit einer Bestrahlungsstärke von 550W/m² (kolorimetrische Messung nach Labor-verfahren).

Salznebelbeständigkeit: 7 Tage (168 Std.)

■ 6.3 Elektrische Daten

Spannung: 110 - 230 V~
 Frequenz: 50 Hz

■ 6.4 Klimatische Eigenschaften

Lagertemperatur: - 25° C bis + 60° C
 Betriebstemperatur: - 5° C bis + 35° C

7. WARTUNG

Reinigung der Oberfläche mit einem trockenen oder mit Seifenwasser angefeuchteten Lappen. Zum Reinigen kein Aceton, Teerentferner oder Trichlorethylen verwenden.

Achtung: Bei Verwendung spezieller Reinigungsmittel vorher eine Probe machen.