

DCX-M 200 - 400 - 630 - 800 - 1000 - 1250

- Commande rotative
- Handle
- Mando
- Ручо́ятка
- Napęd ręczny

4311 41/42/43/46/47/48



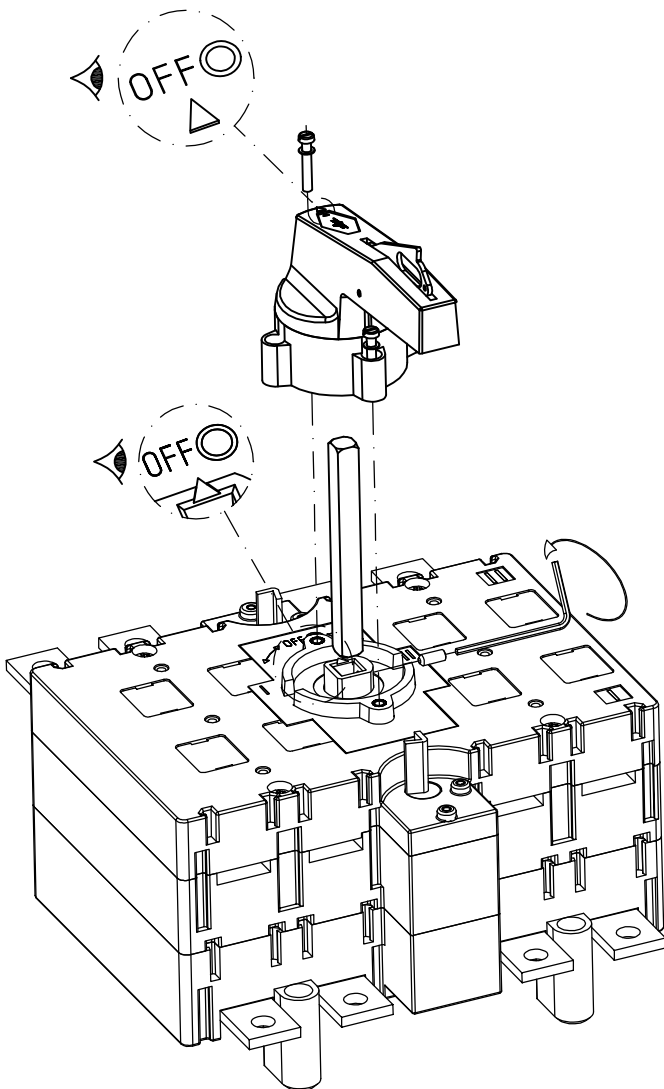
- Commande rotative directe
- Direct handle

- Mando directo
- Ручо́ятка на аппарате

- Napęd ręczny bezpośr

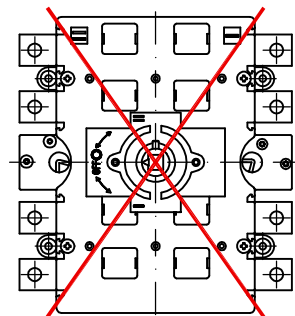
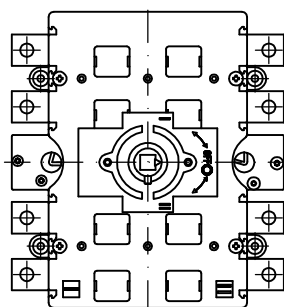
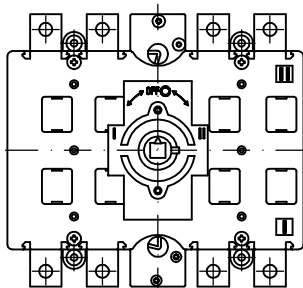
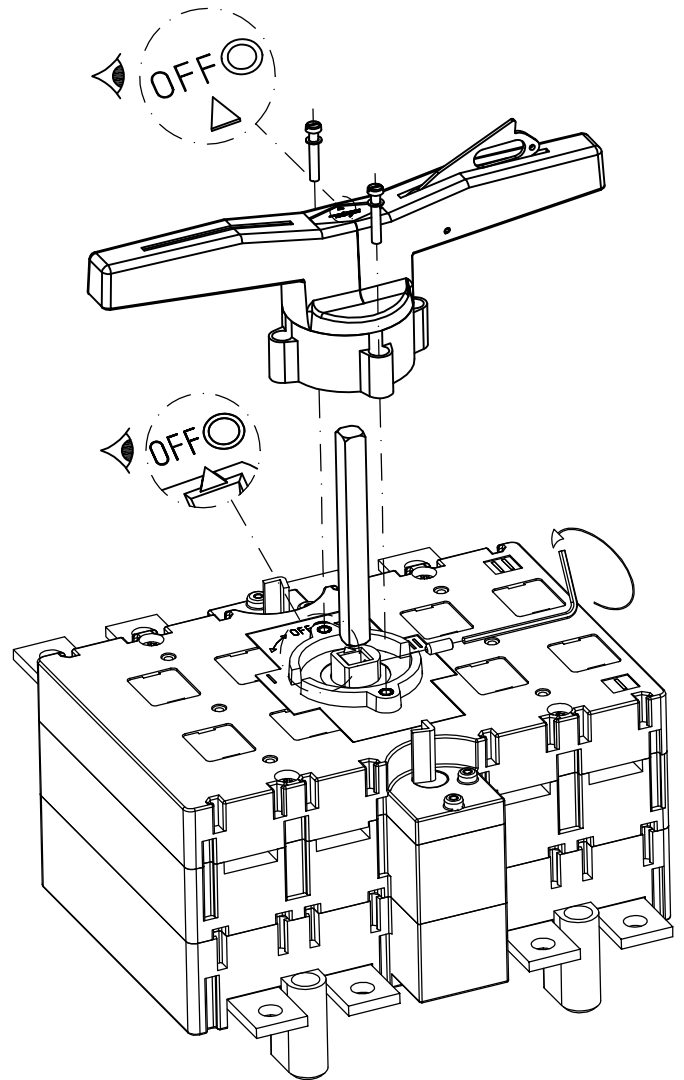
4311 46

DCX-M 200 - 250 - 315 - 400



4311 47/48

DCX-M 630 - 800 - 1000 - 1250



- Commande rotative déporté
- Panel handle

- Mando panel
- Рукотка выносная

- Napęd ręczny przedłuż

4311 41
DCX-M 200 - 250 - 315 - 400

4311 42/43
DCX-M 630 - 800 - 1000 - 1250

