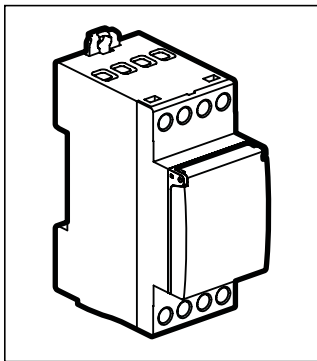


## Interruptor horário

AlphaRex3 D21 - 1 canal

4 126 31 / 32 / 33 - 047 61 / 63 / 6047 60



### Indicações de segurança

A aplicação e/ou a montagem devem unicamente ser efectuadas por um técnico especializado! No caso de um falso manuseio com este produto existe um perigo de vida devido a um choque causado pela corrente eléctrica! Existe um perigo de incêndio e de vida no caso de uma instalação errada! Não abrir o aparelho! Ler as Instruções de serviço antes de efectuar a instalação, observar o local de montagem específico ao produto, e utilizar unicamente os acessórios originais! Todos os produtos da empresa Legrand devem ser abertos e reparados exclusivamente pelos colaboradores particularmente formados e instruídos da empresa Legrand. Todos os direitos à responsabilidade, à indemnização e à garantia atingem o seu termo quando o produto é aberto e reparado sem autorização. O aparelho contém uma célula primária  $\text{LiMnO}_2$ . Esta tem que ser removida profissionalmente depois do fim da vida útil do produto, e ser eliminada ecologicamente segundo as prescrições legais específicas nos diferentes países.

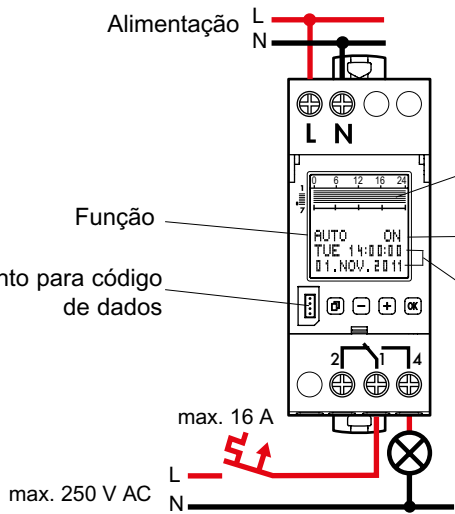
## Características técnicas

|                                | 4 126 31<br>047 61                            | 4 126 32<br>6047 60                               | 4 126 33<br>047 63 |
|--------------------------------|---|---|--------------------|
| Alimentação:                   | 230V 50/60Hz                                  | 120V 50/60Hz                                      | 24V AC/DC          |
| Absorção de potência efectiva: | aprox. 1 W                                    |   |                    |
| Contacto de saída:             | 1 comutador 16A 250V~ $\mu \cos \varphi = 1$  |   |                    |
| Fluo compensada paralelo:      | 600W max. 70 $\mu$ F                          |   |                    |
| Pecisão do relógio:            | ~ 0,1 s / dia                                 |   |                    |
| Capacidade dos bornes:         | condutores rígidos<br>1,5...4 mm <sup>2</sup> | condutores flexíveis<br>1,5...2,5 mm <sup>2</sup> |                    |
| Programas:                     | 56  |   |                    |
| Reserva de marcha:             | 5 anos  |   |                    |
| Temperatura de armazenagem:    | -20°C a +60°C                                 |   |                    |
| Temperatura de utilização:     | -20°C a +55°C                                 |   |                    |
| IP                             | 20  |   |                    |



## Informações gerais

- **Colocação em funcionamento:** O interruptor inicia com a última função regulada depois de ter aplicado a tensão de rede. A posição do relé é prescrita pelo programa actual.
- **Reserva de corda**
  - **Iluminação do fundo** não activa.
  - **Código de dados LER/ESCREVER** só através do menú.



Vista de conjunto semanal dos tempos de manobra programados. Resolução 0,5 h

Estado de comando

Dia, hora, data

Função

Assento para código de dados

|        |         |            |               |
|--------|---------|------------|---------------|
|        |         |            |               |
| 4000 W | 2000 VA | 600 W 70µF | 2000 W        |
|        |         |            |               |
| 2000 W | 2000 W  | 2000 W     | 1000 W 1000 W |

Funzionamento: Typ 1.B. S/R. T.  
 IEC/EN 60730-1, IEC/EN 60730-2-7  
 Funzionamento in ambiente solito  
 Montagem: Montagem do distribuidor  
 Grau de sujidade: 2  
 Contacto de saída isento de potencial  
 Tensão de impulso nominal: 4 kV



Selecção do menú, voltar para trás no menú,  
accionamento >1s = Indicação de serviço

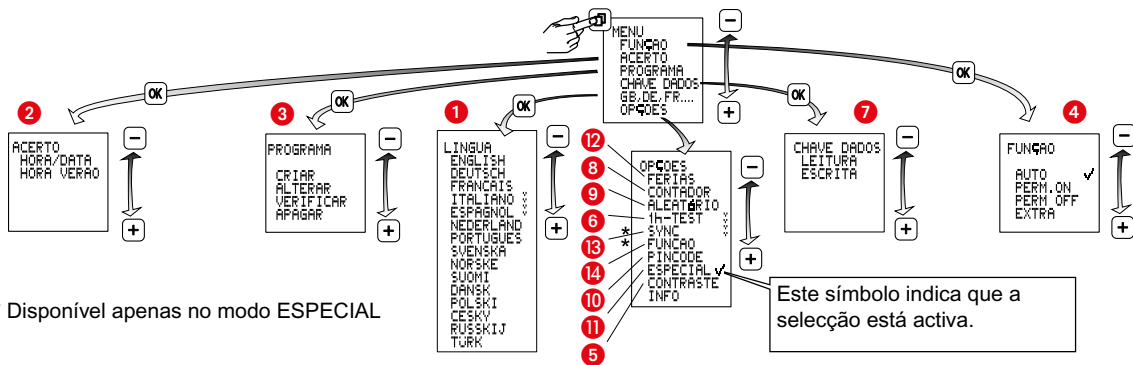


Confirmação da selecção ou aceitação dos parâmetros

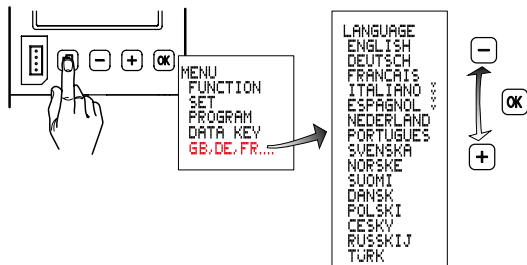


Selecção dos pontos do menú ou regulação dos parâmetros.

## Vista de conjunto



## 1 Regular a língua

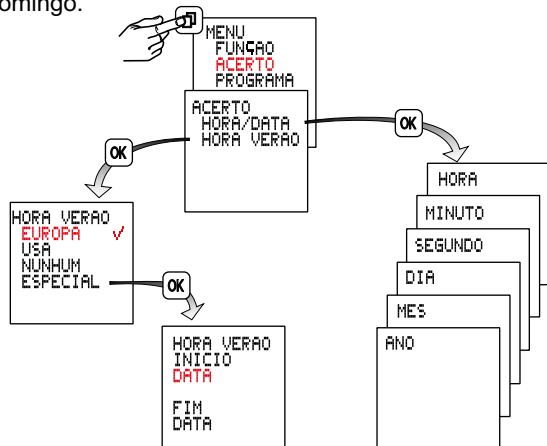


## 2 Hora/Data, regular a hora de verão/inverno

### Hora de verão ±1h

**Europa:** Regulação pela fábrica.

**ESPECIAL:** A mudança da hora de verão pode ser programada livremente ao introduzir uma data inicial e uma data final, e será efectuada nos anos seguintes sempre no mesmo dia da semana, por exemplo no domingo.

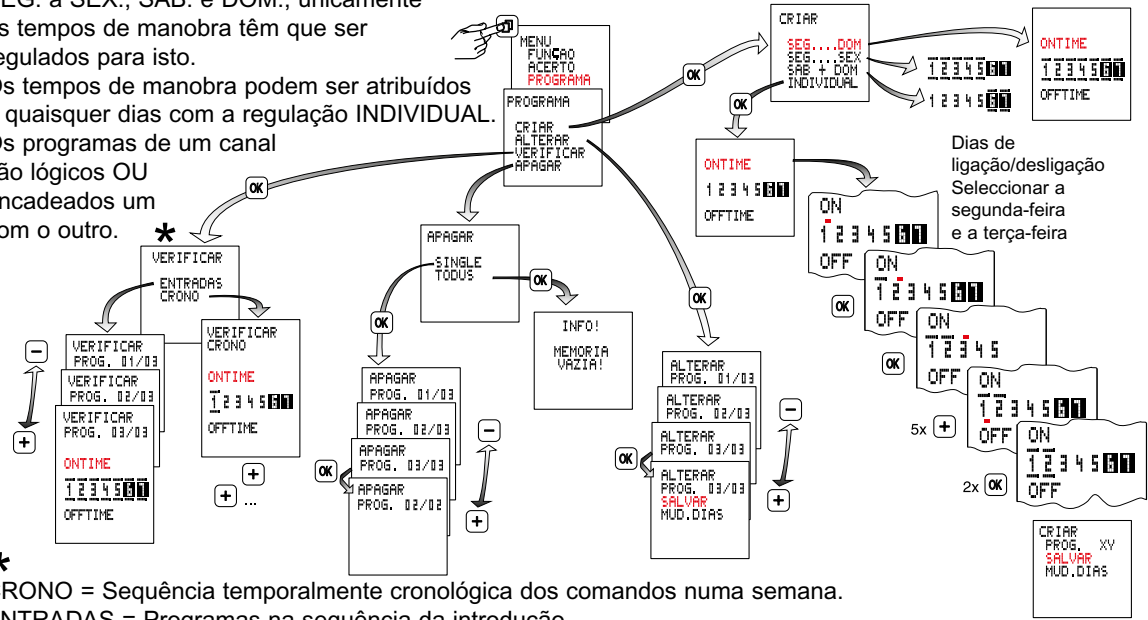


### 3 Programação

Um programa compõe-se da hora tempo de ligação, da hora de desligação e dos dias de ligação e de desligação atribuídos. Programas com os dias de ligação/desligação pré-definidos: SEG. a DOM., SEG. a SEX., SAB. e DOM., unicamente os tempos de manobra têm que ser regulados para isto.

Os tempos de manobra podem ser atribuídos a quaisquer dias com a regulação INDIVIDUAL.

Os programas de um canal são lógicos OU encadeados um com o outro.



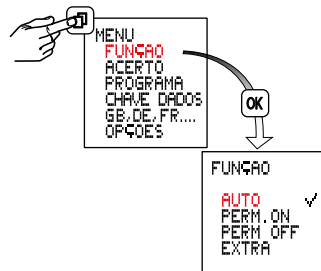
\* CRONO = Sequência temporalmente cronológica dos comandos numa semana.  
 ENTRADAS = Programas na sequência da introdução

## 4 Métodos de operação

- **Auto** - Serviço automático
- **Duração LIGADO**
- **Duração DESLIGADO**
- **Extra**

O estado de comando previsto pelo programa é invertido.

O interruptor horário aceita novamente a ligação e a desligação com a próxima ordem de comando eficaz.

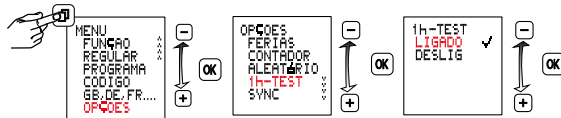


## 5 Regulação do contraste



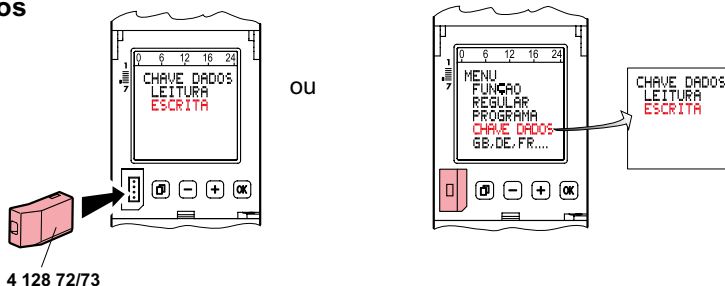
## 6 Teste de 1 hora

A saída é ligada para uma hora no caso de uma activação.

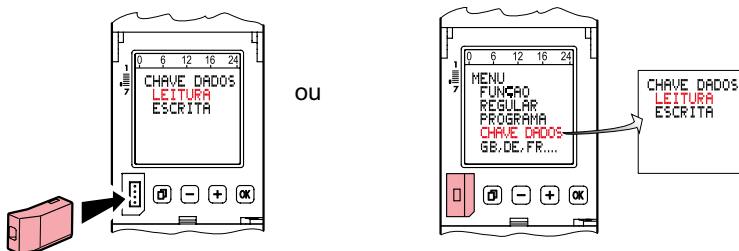


O relógio volta automaticamente para a função regulada depois de uma hora.

## 7 Código de dados



**Transferir os programas do interruptor horário ao código de dados (ESCREVER O CÓDIGO)**  
**Indicação!** Os programas existentes do código de dados são sobrescritos.

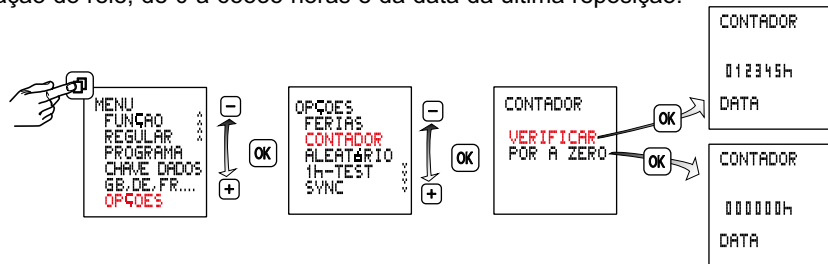


**Transmitir os programas do código de dados para os interruptores horários (LER O CÓDIGO)**  
**Indicação!** Os programas existentes do código de dados são sobrescritos.



## 8 Contador das horas de serviço

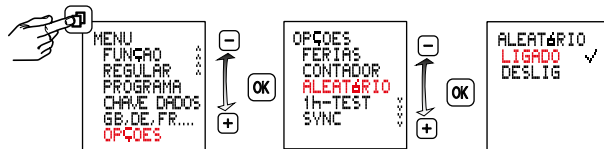
Indicação do tempo de ligação do relé, de 0 a 65535 horas e da data da última reposição.



## 9 Função de acaso

Função para a simulação de presença.

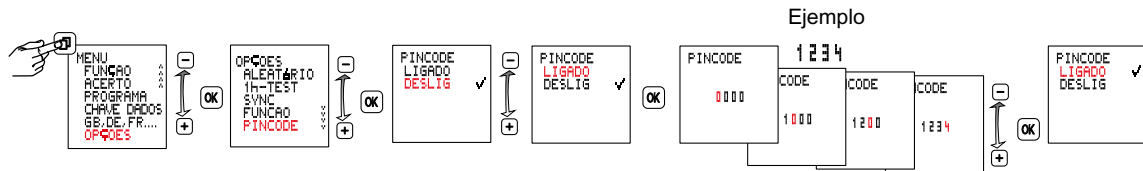
Função activa, os ciclos de comando programados dos dois canais são deslocados ao acaso dentro de  $\pm 15$  minutos.



## 10 Código PIN (bloqueio de acesso)

**CÓDIGO PIN activo:** O temporizador só pode ser operado após introdução prévia do CÓDIGO PIN. Com o código PIN activado, o acesso às funções de teclas e de chaves permanecerá bloqueado 1 minuto depois de premir a tecla.

Para desbloquear, seleccionar PASSIVO ou premir a tecla RESET.

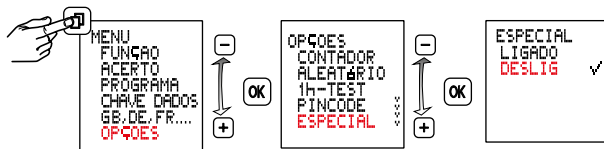


## 11 Modo ESPECIAL

O modo Especial amplia o equipamento com funções adicionais:

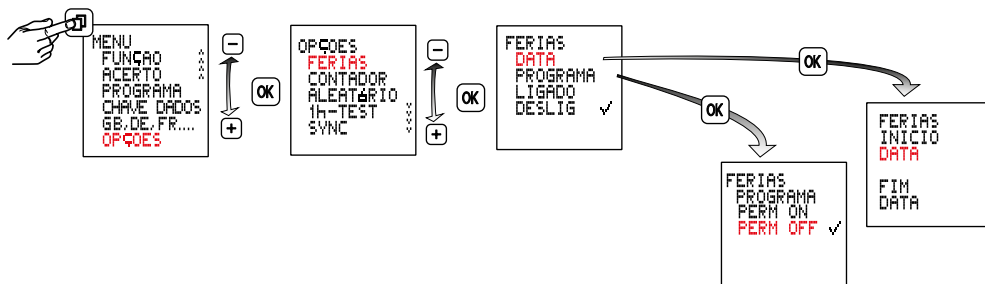
- Sincronização de rede para melhorar a precisão
- Função de ciclo

Atenção: Ao comutar de ATIVO para PASSIVO os elementos do menu desaparecem e todas as regulações no modo „Especial“ são perdidas. Após nova activação, o modo „Especial“ é executado novamente com as regulações básicas.



## 12 Tempo de férias

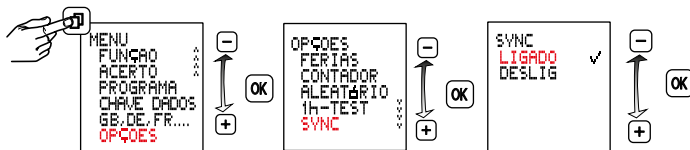
O programa para as férias é executado depois da activação entre a data inicial 0:00h e a data final 24:00h (duração LIGADO/DESLIGADO). O programa para as férias tem que ser reactivado depois de ter passado uma vez.



### 13 Actuação / Desactuação da sincronização da rede

Esta função está disponível no modo „Especial“.

PASSIVO é regulado antecipadamente. É vantajoso, para regular a precisão de relógio a longo prazo, activar a sincronização para a frequência de rede de 50/60 Hz.

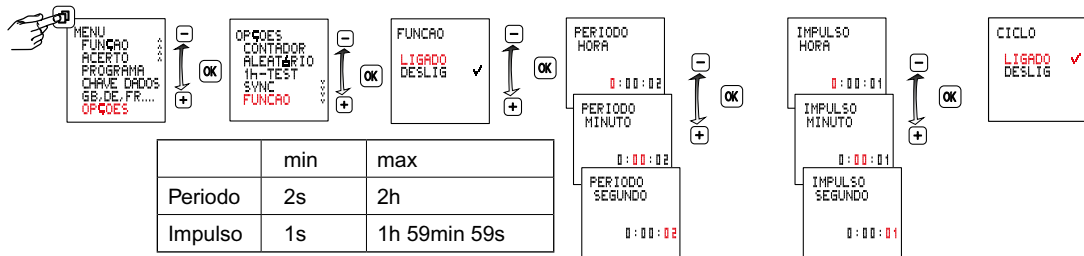


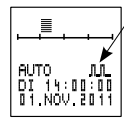
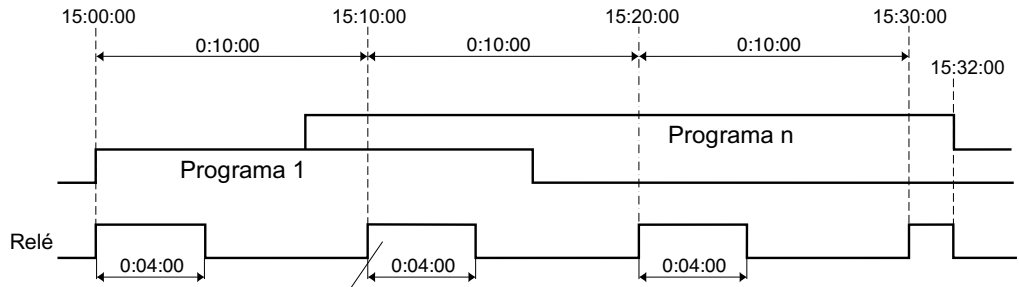
## 14 Função do ciclo

Esta função está disponível no modo „Especial“.

Para os comandos de ligação cíclicos, o período de ligação é definido normalmente por meio da função „OU“ de todos os tipos de programas. Dentro desses limites, decorre um ciclo fixo de tempo de ligação e desligamento. O ciclo começa sempre com o tempo de ligação.

A duração do ciclo e o tempo de ligação dentro do ciclo são os mesmos para todos os tempos de ligação. A duração do ciclo e o tempo de ligação podem ser definidos de forma independente em intervalos de segundos. Se a duração da ligação for menor do que a duração do ciclo, o ciclo será diminuído correspondentemente, o tempo de ligação permanece inalterado. Se a duração da ligação for até menor do que o tempo de ligação, este também será diminuído de forma correspondente.





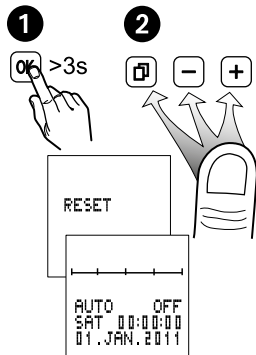
## Reset

### Indicação!

A memória é anulada, perdem-se todos os dados regulados.

Premir **OK** por mais de 3 segundos, adicionalmente premir **OK** **-** **+**, ao mesmo tempo, e soltar.

A língua, a hora, a data, a hora de verão/inverno, os tempos de manobra têm que ser regulados novamente.



Antes da montagem do módulo o aparelho tem de ser desligado.

O aparelho é alimentado com tensão apenas após a montagem do módulo.

Tipo de pilha: Pilha de lítio CR2032, 3V. Tipos de alta temperatura mín. +85 °C.

