

 **Sicherheitshinweise**

Dieses Produkt darf nur durch eine Elektrofachkraft installiert werden, anderenfalls besteht Brandgefahr oder Gefahr eines elektrischen Schlages.

Vor der Installation die Bedienungsanleitung lesen, den produktspezifischen Montageort beachten und nur Originalzubehör benutzen. Alle Produkte von Legrand dürfen ausschließlich von speziell geschulten Legrand-Mitarbeitern geöffnet und repariert werden. Durch unbefugte Öffnung oder Reparatur erlöschen alle Haftungs-, Ersatz- und Gewährleistungsansprüche.

Das Gerät enthält eine LiMnO<sub>2</sub> Primärzelle. Diese muss nach Produktlebensdauer fachgerecht entnommen und nach den landesspezifischen gesetzlichen Bestimmungen umweltgerecht entsorgt werden.

## Technische Daten

Anschlußspannung: 230 V 50/60 Hz

Wirkleistungsaufnahme: ca. 1,5 W

Schaltausgang 1... 2: 2 Umschalter 16A 250V~ $\mu \cos \varphi = 1$

Ganggenauigkeit: ~ 0,1 s /Tag

Anschlußquerschnitt: eindrätig  
1,5...4 mm<sup>2</sup>

mehrdrätig  
1,5...2,5 mm<sup>2</sup>



Programme: 2 Kanäle x 3 Programmtypen (Woche, Jahr, Ausnahme) x 28 Programme

Ortskoordinaten: Auflösung 1° / 1' im EXPERT-Mode

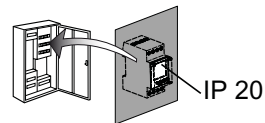
Gangreserve: 5 Jahre

Lagertemperatur: - 20 °C bis +60 °C

Betriebstemperatur: -20 °C bis +55 °C

Sendefrequenz: 2400 MHz ... 2483,5 MHz

max. Sendeleistung: 1,58 mW



## Allgemeine Informationen

- **Inbetriebnahme:** Nach Anlegen der Netzspannung startet die Uhr mit der zuletzt eingestellten Funktion. Die Relaisstellung wird durch das aktuelle Programm vorgegeben.
- Das Gerät darf bei einer Netzspannungsversorgung keine Schutzkleinspannung schalten und bei einer Schutzkleinspannungsversorgung keine Netzspannung schalten.



Menüauswahl, Zurück im Menue,  
Betätigung >1s = Betriebsanzeige



Bestätigung der Auswahl oder Übernahme der Parameter

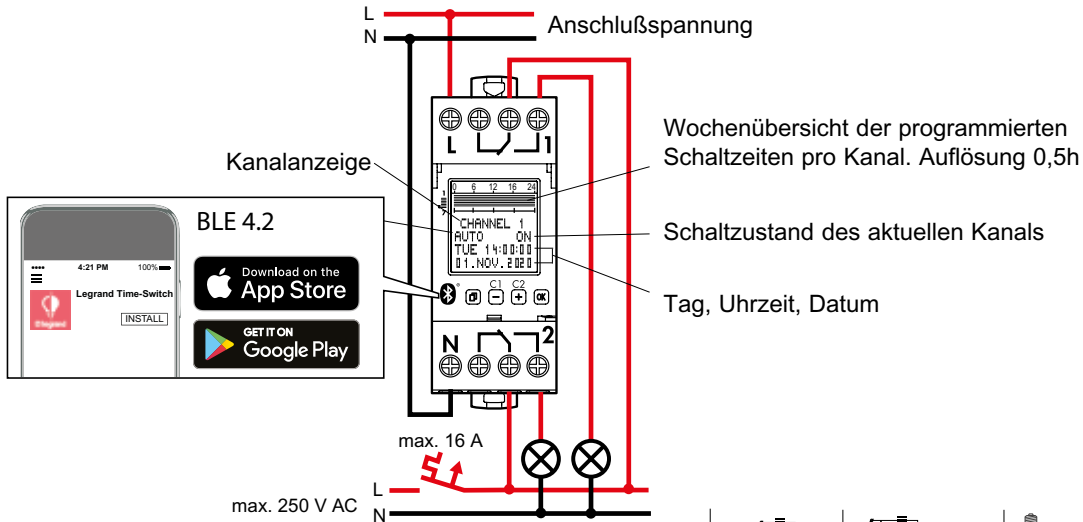


C1

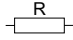
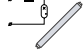
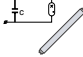
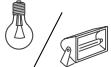







C2 • Auswahl der Menüpunkte oder Einstellen der  
Parameter.

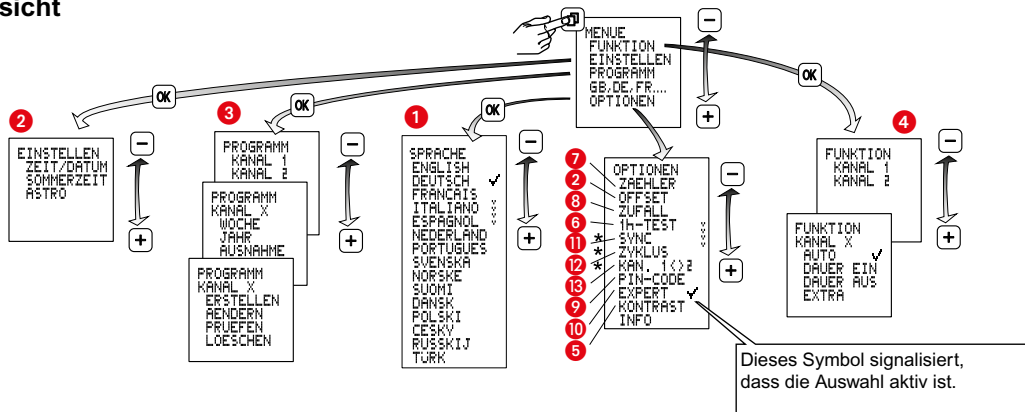
• Kanalauswahl



Wirkungsweise Typ 1.B. S. T.  
 IEC/EN 60730-1, IEC/EN 60730-2-7  
 Montage: Verteilereinbau,  
 Verschmutzungsgrad: 2  
 Schaltausgang potentialfrei  
 Bemessungsschossspannung: 4 kV

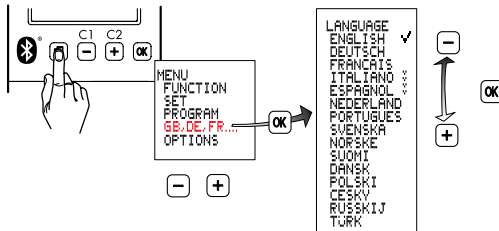
|   |  |   |   |
|---|--|---|---|
|  |  |  |      |
| 4000 W  | 2000 VA  | 600 W 70µF  | 2000 W  |
|  |  |  |      |
| 2000 W  | 2000 W   | 2000 W  | 1000 W  |
|   |  |   |  LED |
|   |  |   | 1000 W  |

# Übersicht



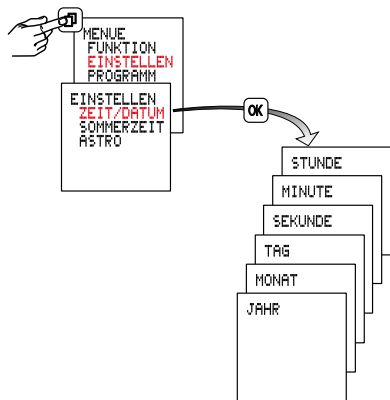
\* Nur im EXPERT-Modus verfügbar

## 1 Sprache einstellen



## 2 Einstellen

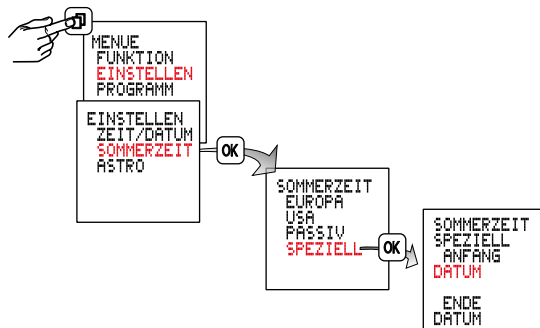
### A Zeit/Datum



### B Sommerzeit +1h

**Europa:** Werkseinstellung.

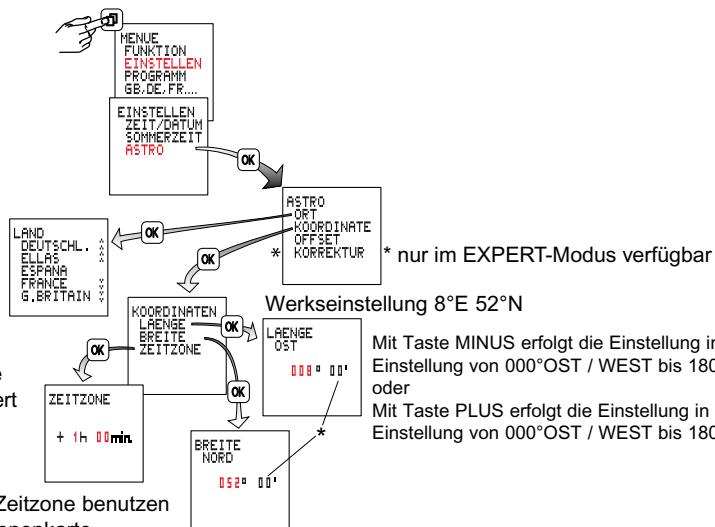
**Speziell:** Die Sommerzeitsumstellung kann durch Eingabe eines Anfangs-/ und Enddatums frei programmiert werden und wird in den folgenden Jahren immer am gleichen Wochentag z. B. Sonntag ausgeführt.



## C Astro

Land auswählen.  
Stadt auswählen,  
die dem Einsatzort  
am nächsten  
gelegen ist.

Mit LAENGE/  
BREITE können die  
Koordinaten optimiert  
werden



Werkseinstellung 8°E 52°N

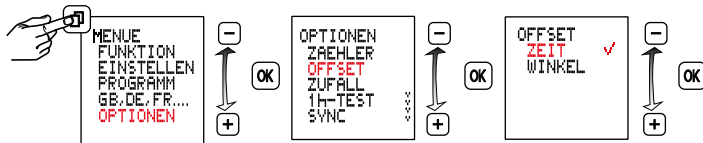
Mit Taste MINUS erfolgt die Einstellung in Richtung westlicher Länge  
Einstellung von 000°OST / WEST bis 180°WEST.  
oder  
Mit Taste PLUS erfolgt die Einstellung in Richtung östlicher Länge.  
Einstellung von 000°OST / WEST bis 180°OST.

Für die Einstellung der Zeitzone benutzen  
Sie die beigelegte Zeitonenkarte.  
Ermitteln Sie für Ihren Standort den  
Zeitunterschied zur UTC (Universal time  
coordinated) und stellen den Wert ein.

Mit Taste PLUS erfolgt die Einstellung in Richtung nördlicher Breite.  
Einstellung von 00°NORD / SUED bis 90°NORD.  
oder  
Mit Taste MINUS erfolgt die Einstellung in Richtung südlicher Breite.  
Einstellung von 00°NORD / SUED bis 90°SUED.

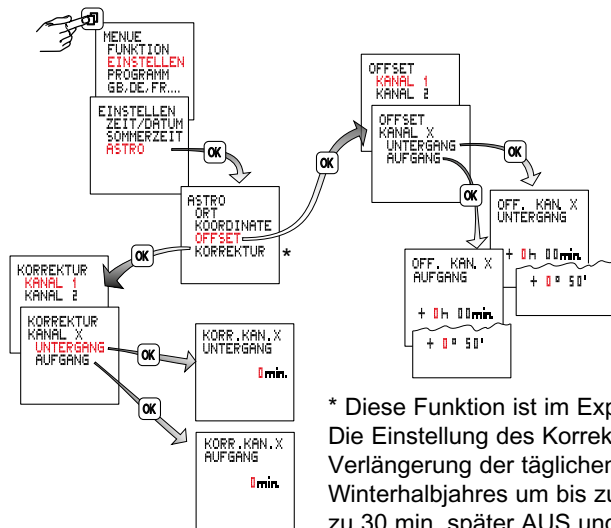
## D Offset

1





## 2 Offset

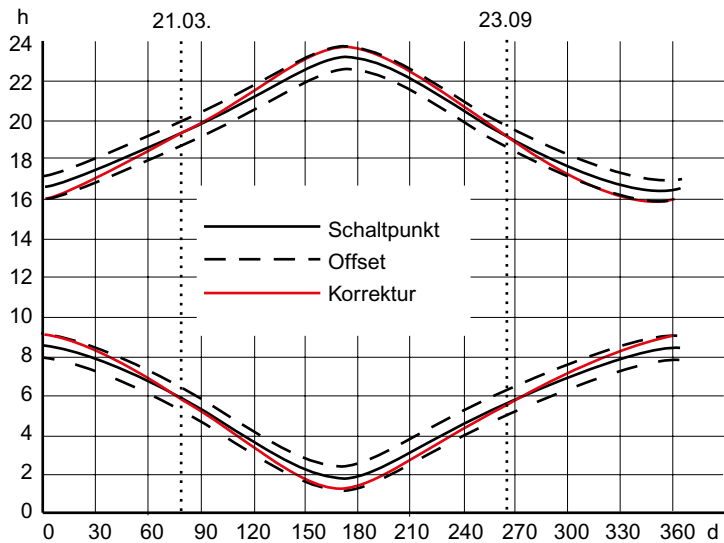


\* Diese Funktion ist im Experten-Modus verfügbar.

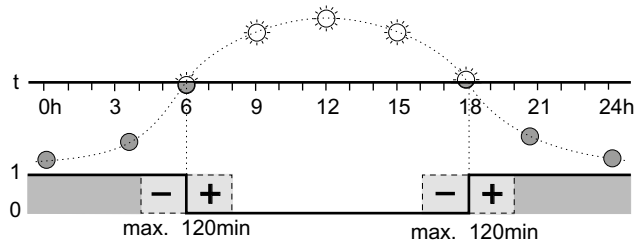
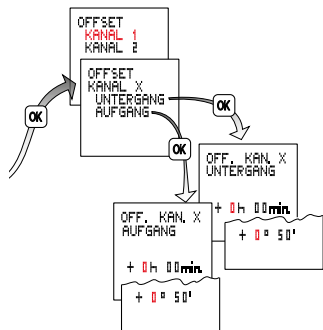
Die Einstellung des Korrekturwertes (1...30 min.) bewirkt eine Verlängerung der täglichen Einschaltdauer in der Mitte des Winterhalbjahres um bis zu 60 min. (morgens bis zu 30 min. später AUS und abends 30 min. früher EIN).

In der Mitte des Sommerhalbjahres bewirkt die Korrekturereinstellung eine Verkürzung der täglichen Einschaltzeit um bis zu 60 min. (morgens bis zu 30 min. früher AUS und abends bis zu 30 min. später EIN).

## 2 Offset



## 2 Offset

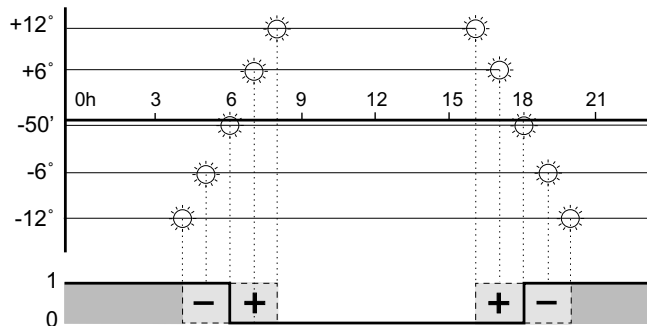


Die Uhr schaltet zu den errechneten Sonnenaufgangs- und Sonnenuntergangszeiten. Durch die Eingabe einer Differenzzeit wird der Schaltzeitpunkt um bis zu  $\pm 120$  Minuten gegenüber den Sonnenauf- und Sonnenuntergangszeiten verschoben.

**Beispiel:** Bei +30 Minuten Differenzzeit schaltet die Uhr 30 min. **nach** Sonnenaufgang und 30 min. **nach** Sonnenuntergang.

Bei -30 Minuten Differenzzeit schaltet die Uhr 30 min. **vor** Sonnenaufgang und 30 min. **vor** Sonnenuntergang.

## 2 Offset



Bei Offset-Einstellung in Grad schaltet die Uhr trotz unterschiedlich langer Dämmerungszeiten im Jahresverlauf zu Zeitpunkten gleicher Helligkeit.  
Sonnenaufgang und Sonnenuntergang entsprechen -50' für den Mittelpunkt der Sonne (der Rand der Sonne ist am Horizont sichtbar).

## 3A PROGRAMM / WOCHE

Dieser Menüpunkt dient zur einfachen Eingabe von Programmen, welche sich regelmäßig wöchentlich wiederholen sollen ( z.B. Lichtsteuerung, Heizungssteuerung).

Ein Wochenprogramm besteht aus einer Ein- / Ausschaltzeit und zugeordneten Ein- / Ausschalttagen.

- MO BIS SO: die Wochentage sind fest zugeordnet. Die Ein-/Ausschaltzeiten müssen eingegeben werden (Ziel: An jedem Wochentag soll das gleiche Programm ausgeführt werden).
- INDIVIDUEL: Ein-/Ausschaltzeiten können beliebigen Wochentagen zugeordnet werden. (Ziel: Das gleiche Programm soll nur an bestimmten Wochentagen ausgeführt werden; an beliebigen Wochentagen sollen unterschiedliche Programme ausgeführt werden).

### ODER-Verknüpfung

Verschiedene Wochenprogramme eines Kanals sind untereinander logisch ODER verknüpft; d.h., das resultierende Schaltverhalten ergibt sich aus der Überlagerung der verschiedenen Programme.

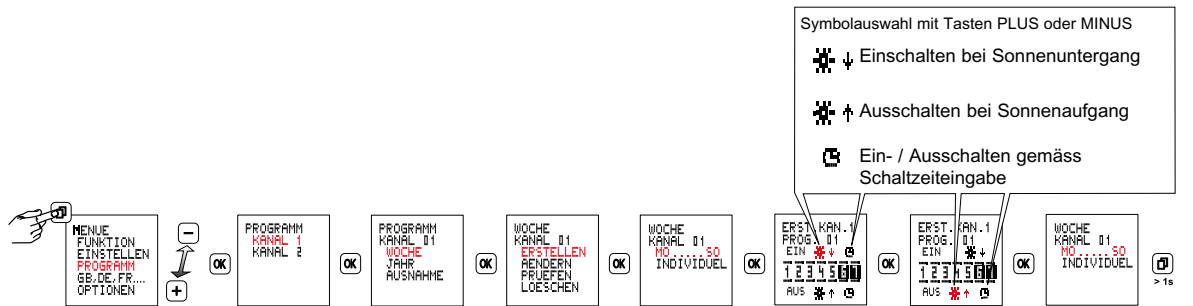
Beispiel: Kanal 1



## 3A PROGRAMM / WOCHE

### Programmierbeispiel WOCHE

Die Schaltuhr soll an jedem Wochentag eine Beleuchtung bei Sonnenuntergang einschalten und bei Sonnenaufgang ausschalten.



### **3B** PROGRAMM / JAHR

Dieser Menüpunkt dient der Eingabe von (zusätzlichen) Jahresprogrammen, die nur innerhalb einer definierten Gültigkeitsdauer ausgeführt werden sollen. Sie überlagern sich untereinander und mit den Wochenprogrammen desselben Kanals entsprechend der o.g. ODER Verknüpfung.

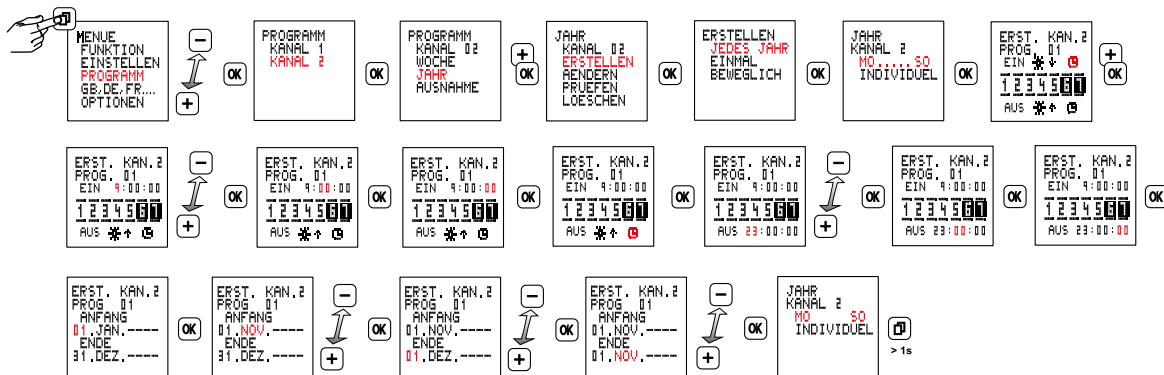
Die Gültigkeitsdauer wird durch Eingabe von Anfangs- / Enddatum festgelegt.

- Die Option JEDES JAHR ist zu wählen, wenn die zusätzlichen Schaltzeiten jedes Jahr die gleiche Gültigkeitsdauer haben. (z.B. Weihnachten, Nationalfeiertag, Geburtstage etc.)
- Die Option EINMAL ist zu wählen, wenn während einer Gültigkeitsdauer (z.B. Ferienzeit) zusätzliche Schaltzeiten gewünscht sind, das Anfangs- / Enddatum der Ferien sich aber von Jahr zu Jahr ändert.
- Die Option BEWEGLICH ist zu wählen, wenn an den beweglichen Feier-/Sondertagen zusätzliche Schaltzeiten ausgeführt werden sollen. (z.B. Ostern, Pfingsten etc.). In den folgenden Jahren wird die Schaltung immer an den gewählten beweglichen Feier-/Sondertagen ausgeführt.

Voreinstellung ist der Ostersonntag des aktuellen Jahres. → **3D**

**3B****Programmierbeispiel JAHR**

Kanal 2 jedes Jahr am 01.11. um 9:00 einschalten und um 23:00 ausschalten.





## **3C** PROGRAMM / AUSNAHME

Wochenprogramme und Jahresprogramme desselben Kanals werden innerhalb der Gültigkeitsdauer eines Ausnahmeprogramms nicht mehr ausgeführt. Innerhalb der Gültigkeitsdauer werden jedoch andere Ausnahmeprogramme ebenfalls ausgeführt.

Verschiedene Ausnahmeprogramme überlagern sich entsprechend o.g. ODER Verknüpfung.

- Die Option JEDES JAHR ist zu wählen, wenn die Schaltzeiten jedes Jahr die gleiche Gültigkeitsdauer haben. (z.B. Weihnachten, Nationalfeiertage, Geburtstage etc.)
- Die Option EINMAL ist zu wählen, wenn während einer Gültigkeitsdauer (z.B. Ferienzeit) Schaltzeiten gewünscht sind, das Anfangs- / Enddatum (z.B. der Ferien) sich aber von Jahr zu Jahr ändert.
- Die Option BEWEGLICH ist zu wählen, wenn an den beweglichen Feier-/Sondertagen zusätzliche Schaltzeiten ausgeführt werden sollen. (z.B. Ostern, Pfingsten etc.). In den folgenden Jahren wird die Schaltung immer an den gewählten beweglichen Feier-/ Sondertagen ausgeführt.  
Voreinstellung ist der Ostersonntag des aktuellen Jahres. → **3D**
- Option MO BIS SO: Gültigkeit von Anfangsdatum 0:00:00 bis Enddatum 24:00:00.  
Der entsprechende Kanal schaltet in diesem Zeitraum ausschließlich entsprechend dem Ausnahmeprogramm.
- Option INDIVIDUEL: Gültigkeit von Anfangsdatum 0:00:00 bis Enddatum 24:00:00.  
Der entsprechende Kanal schaltet in diesem Zeitraum ausschließlich entsprechend dem Ausnahmeprogramm.
- Option PROG EIN: Gültigkeit von Anfangsdatum Einschaltzeit bis Enddatum Ausschaltzeit. Der entsprechende Kanal wird in diesem Zeitraum dauerhaft eingeschaltet.
- Option PROG AUS: Gültigkeit von Anfangsdatum Einschaltzeit bis Enddatum Ausschaltzeit. Der entsprechende Kanal wird in diesem Zeitraum dauerhaft ausgeschaltet.

## 3C PROGRAMM / AUSNAHME

- ① Kanal 2 jedes Jahr vom 01.08. bis 31.08. dauernd ausschalten.

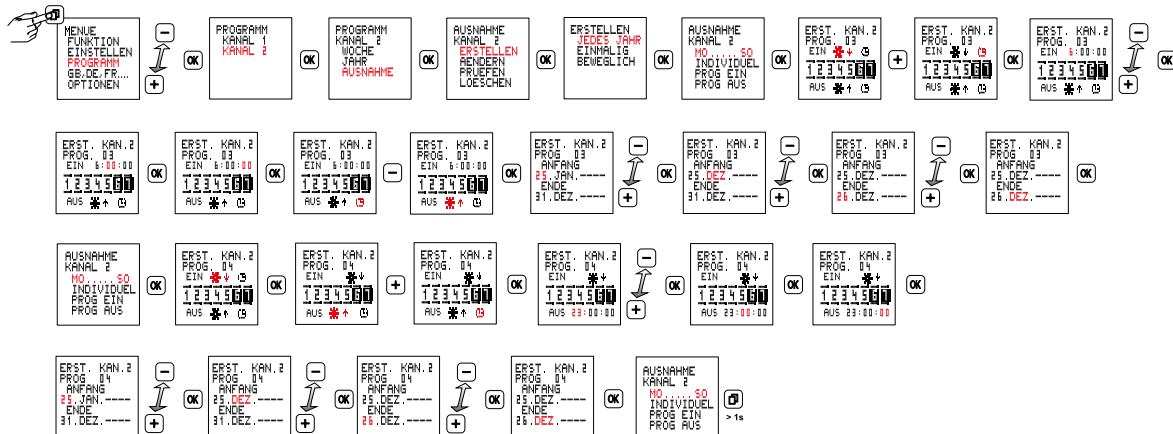


## 3C PROGRAMM / AUSNAHME

- ② Kanal 2 jedes Jahr vom 25.12. bis 26.12. um 6:00 Uhr einschalten und bei Sonnenaufgang ausschalten und bei Sonnenuntergang einschalten und um 23:00 Uhr ausschalten. Dazu sind 2 Programme erforderlich.

Programm 1: EIN 6:00 und AUS Sonnenaufgang

Programm 2: EIN Sonnenuntergang und AUS 23:00

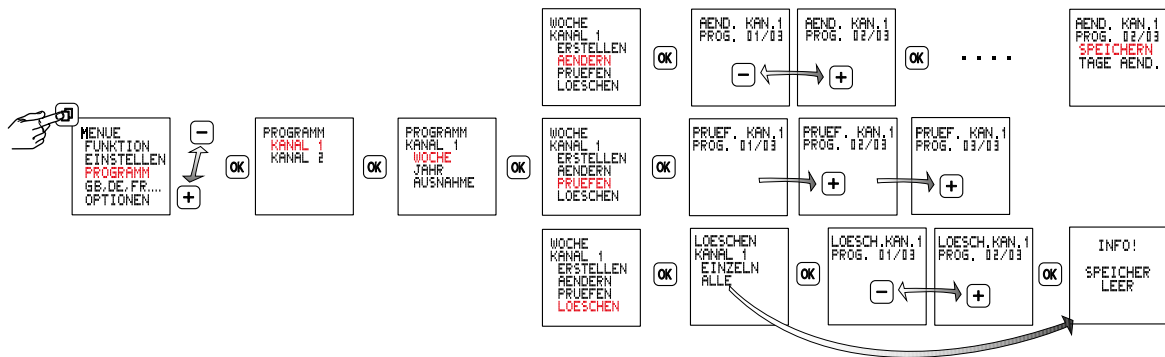


## **3D** Bewegliche Feier-/ Sondertage

Die Uhr errechnet bewegliche Feiertage, die von liturgischen\* Osterdatum abhängen nach der Regel von Gauß und berücksichtigt damit die jährliche Verschiebung des Osterdatums. Die beweglichen Feiertage folgen der Verschiebung; sie werden immer mit einer bestimmten Zahl von Differenztagen zu Ostern ausgeführt.

\* Hinweis: Es gibt in manchen Jahren Unterschiede zwischen liturgischem und orthodoxen Osterdatum.

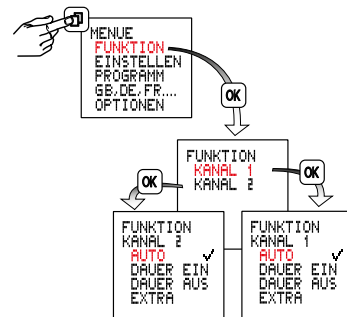
| <b>Name des Feiertages</b> | <b>Abstand zum Ostersonntag</b> |
|----------------------------|---------------------------------|
| Gründonnerstag             | - 3 Tage                        |
| Karfreitag                 | - 2 Tage                        |
| Ostersonntag               | 0                               |
| Ostermontag                | +1 Tag                          |
| Christi Himmelfahrt        | + 39 Tage                       |
| Pfingstsonntag             | + 49 Tage                       |
| Pfingstmontag              | + 50 Tage                       |
| Fronleichnam               | + 60 Tage                       |

**3E****PROGRAMM****Ändern / Prüfen / Löschen**

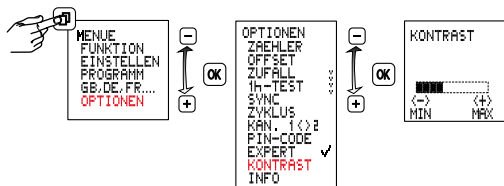
## 4 Betriebsarten

- **Auto** - Automatikbetrieb
- **Dauer EIN**
- **Dauer AUS**
- **Extra**

Der vom Programm vorgegebene Schaltzustand wird umgekehrt.  
Mit dem nächsten wirksamen Schaltbefehl übernimmt die Schaltuhr wieder das Ein- und Ausschalten.



## 5 Kontrasteinstellung



## 6 1 h-Test

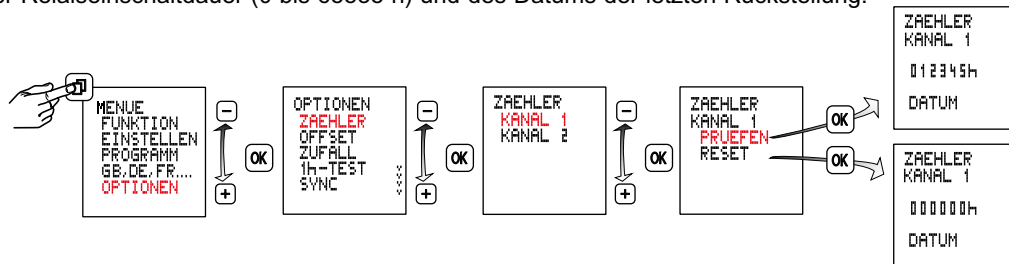
Bei Aktivierung wird der Ausgang für 1 Stunde eingeschaltet.



Nach 1h geht die Uhr automatisch in die eingestellte Funktion zurück.

## 7 Betriebsstundenzähler

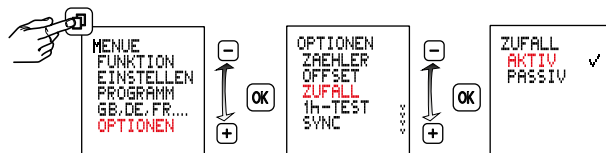
Anzeige der Relaisenschaltdauer (0 bis 65535 h) und des Datums der letzten Rückstellung.



## 8 Zufallsfunktion

Funktion zur Anwesenheitssimulation.

Funktion AKTIV, die programmierten Schaltzyklen werden im Bereich von  $\pm 15$  Minuten zufällig verschoben.



## 9 Pincode

Die Werkseinstellung der Pincodeeingabe ist PASSIV.

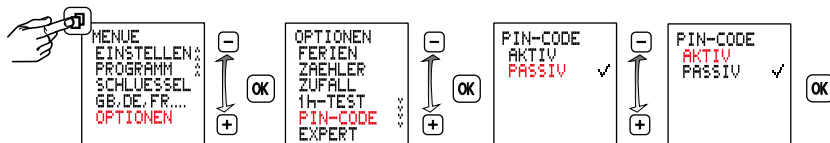
Wenn der Pincode auf AKTIV eingestellt wird, ist der Zugangscode 123123 voreingestellt.

Es sei denn, der Pincode wurde über die Legrand Time-Switch APP verändert.

- Mit der Legrand Time-Switch APP kann der Zugangscode verändert werden.
- Maximal 8 Smartphones/Tablets können gleichzeitig mit einer Schaltuhr gekoppelt werden.  
Falls noch mehr Smartphones/Tablets gekoppelt werden sollen, fällt jeweils die älteste Kopplung weg.
- Die Standard Uhrenbezeichnung (AlphaRex) kann über Legrand Time-Switch APP geändert werden.

Durch Auswahl von PASSIV oder nach einem Reset wird die Zugriffssperre aufgehoben.

Der eingestellte Zugangscode bleibt unverändert.



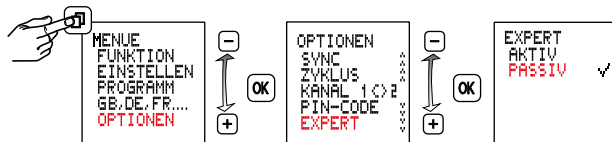


## 10 Expertenmodus

Der Expertenmodus erweitert das Gerät um weitere Funktionen:

- Netzsynchronisation zur Verbesserung der Ganggenauigkeit
- Zyklusfunktion
- Automatischer Wechsel zwischen den Kanälen

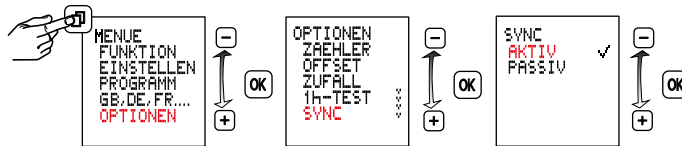
**Achtung:** Bei einem Wechsel von **AKTIV** nach **PASSIV** werden die zusätzlichen Menüpunkte wieder ausgeblendet und alle Einstellungen im Expertenmodus gehen verloren. Nach erneuter Aktivierung wird der Expertenmodus wieder mit den Grundeinstellungen ausgeführt.



## 11 Aktivieren / Deaktivieren der Netzsynchronisation

Diese Funktion ist im Experten-Modus verfügbar.

PASSIV ist voreingestellt. Zur Erhöhung der langfristigen Ganggenauigkeit ist es vorteilhaft, in 50/60Hz Netzen mit Frequenzabgleich, die Synchronisation zu aktivieren.

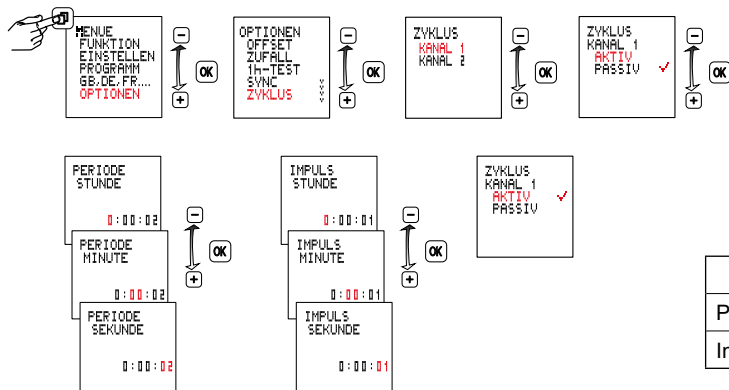


## 12 Zyklus

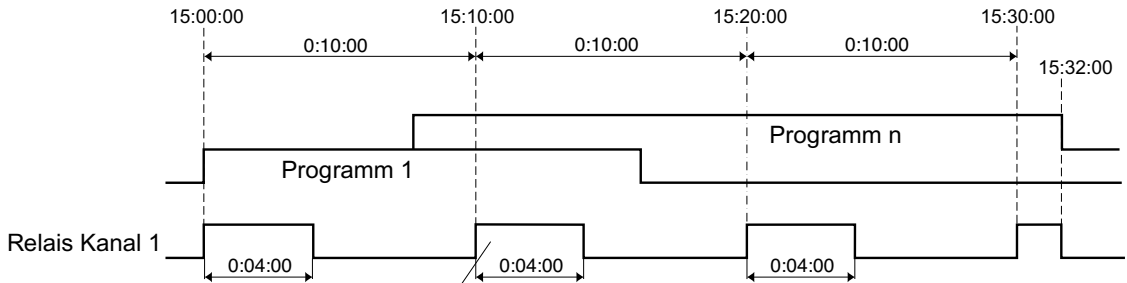
Diese Funktion ist im Experten-Modus verfügbar.

Für zyklische Schaltbefehle wird die Einschaltdauer durch Oder-Verknüpfung von Programmen aller Typen festgelegt. Innerhalb dieser Grenzen läuft dann ein fester Zyklus mit einer einstellbaren Impulslänge ab. Der Zyklus beginnt immer mit der Einschaltzeit.

Zyklusdauer und Impulslänge können unabhängig von einander im Sekundenraster festgelegt werden. Ist die Einschaltdauer des Schaltprogrammes kürzer als die Zyklusdauer, so wird der Zyklus entsprechend verkürzt. Ist die Einschaltdauer des Schaltprogrammes sogar kleiner als die Impulslänge, so wird auch diese entsprechend verkürzt.



|         | min | max          |
|---------|-----|--------------|
| Periode | 2s  | 2h           |
| Impuls  | 1s  | 1h 59min 59s |



A small inset display shows a signal waveform with a vertical arrow pointing to a specific point. Below the waveform, the text reads:  
AUTO JUL  
DI 14:00:00  
01.NOV.2011

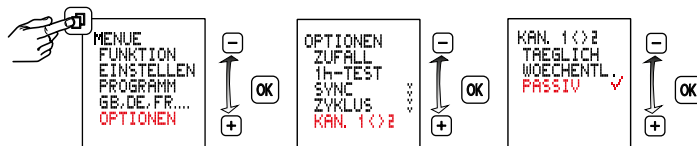
## 13 Automatischer Wechsel zwischen den Kanälen

Diese Funktion ist im Experten-Modus verfügbar.

Bei Zweikanaluhren kann zur Schonung bzw. zur gleichmäßigen Nutzung angeschlossener Betriebsmittel, z.B. Lampen bzw. Leuchten, ein zyklischer Wechsel zwischen den Kanälen eingestellt werden.

Damit ist es z.B. möglich, von 2 Leuchtengruppen je eine die ganze Nacht zu nutzen, die andere jeweils nur einen Teil der Nacht. Durch eine zyklische Vertauschung der Ausgänge wird trotzdem eine im Mittel gleich lange Einschaltzeit der Lampen erreicht.

Die Ausgänge werden einmal pro Tag (12:00 mittags) oder einmal pro Woche (Sonntags 12:00 mittags) automatisch getauscht.



## Koppelung von Smartphone und AlphaRex<sup>3</sup> BLE

Hier finden Sie die grundlegenden Anweisungen zum Koppeln eines Smartphones/Tablets mit einer AlphaRex<sup>3</sup> BLE Schaltuhr.

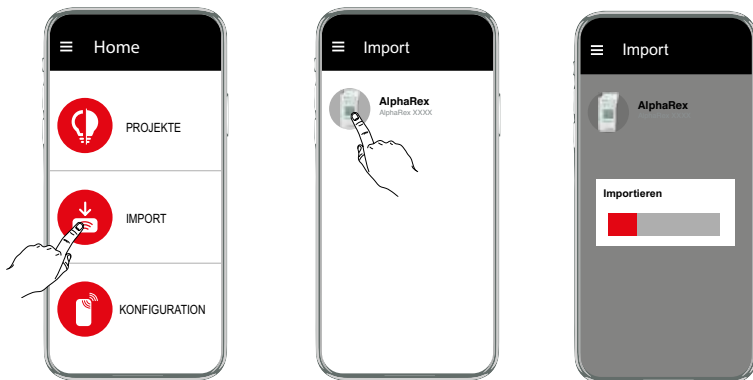
1. Installieren Sie zuerst die Legrand Time-Switch APP
2. Gehen Sie zum Bluetooth-Bereich Ihres Smartphones, normalerweise unter Einstellungen. Stellen Sie sicher, dass Bluetooth eingeschaltet ist.
3. Die Standortbestimmung am Smartphone muss zugelassen sein, GPS muss nicht aktiviert sein.
4. Die AlphaRex<sup>3</sup> BLE Schaltuhr muss mit Netzspannung versorgt sein.
5. Innerhalb der Legrand Time-Switch APP werden nun Geräte angezeigt, sowohl bei Hochladen, als auch bei Import
6. Wählen Sie die AlphaRex<sup>3</sup> BLE Schaltuhr in der Liste der Geräte.
7. Der Zugangscode ist 123123.
8. Geben Sie den Zugangscode ein.
9. Die AlphaRex<sup>3</sup> BLE Schaltuhr ist jetzt gekoppelt.

## 15 Import von Projekten

### ⚠ Hinweis!

Zu Beginn und während der Bluetoothdatenkommunikation werden die Relaisausgänge in den Ruhezustand versetzt.


1. Wählen sie den AlphaRex<sup>3</sup>-Typ aus, vom dem das Projekt importiert werden soll.
2. Die Übertragung startet automatisch

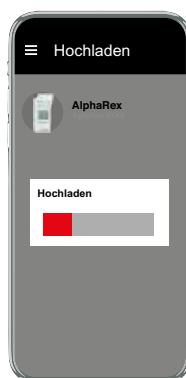
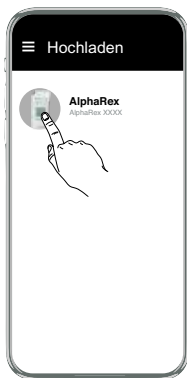
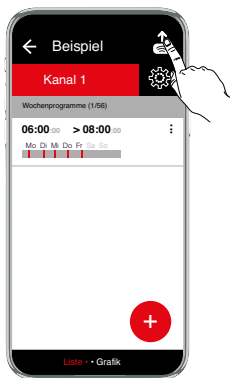


## 16 Hochladen von Projekten

### ⚠ Hinweis!

Zu Beginn und während der Bluetoothdatenkommunikation werden die Relaisausgänge in den Ruhezustand versetzt.

1. Wählen sie ein Projekt aus.
2. Drücken Sie auf 
3. Wählen sie den AlphaRex<sup>3</sup>-Typ aus, auf den das Projekt übertragen werden soll.
4. Die Übertragung startet automatisch.





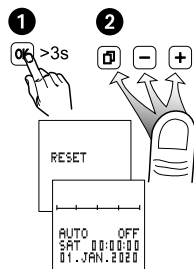
## Reset

### Hinweis!

Der Speicher wird gelöscht, alle eingestellten Daten gehen verloren. Die Pincodeeingabe wird auf PASSIV gesetzt. Der Zugangscode bleibt unverändert.

**OK** länger als 3 Sekunden halten, zusätzlich **OK** **-** **+** gleichzeitig drücken und loslassen.

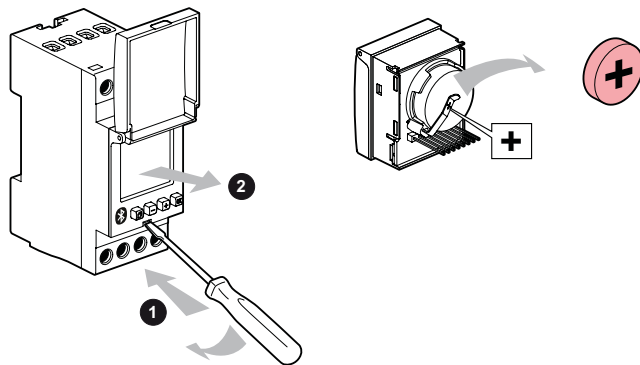
Sprache, Uhrzeit, Datum, Sommer-/ Winterzeit und Schaltzeiten müssen neu eingestellt werden.



Vor dem Ausbau des Moduls muss das Gerät freigeschaltet werden, da ansonsten die Gefahr eines elektrischen Schlages besteht.

Das Gerät erst wieder nach Einbau des Moduls mit Spannung versorgen.

Ausschließlich Batterietyp Li Zelle (LiMnO<sub>2</sub>) CR2477, 3V verwenden. Hochtemperaturtype min +85 °C.



**Erforderliche Eingaben in Abhängigkeit der unterschiedlichen Programmtypen und Menüoptionen.**

| Pro-gramm-typ | Aus-führung                 | Merkmal     | EIN/AUS Schaltzeit | Wochentags-zuordnung | Gültigkeits-bereich ANFANG-Datum | Gültigkeits-bereich END-Datum | Anwendung / Ziel / Beispiel   |
|---------------|-----------------------------|-------------|--------------------|----------------------|----------------------------------|-------------------------------|---|
| WOCHE         | Wöchent-liche Wieder-holung | MO BIS SO   | ●                  | ○                    | ○                                | ○                             | Jede Woche soll an jedem Wochentag dergleiche Schaltzyklus ausgeführt werden.<br>z.B. Beleuchtung immer an jedem Tag bei Sonnenuntergang einschalten und um 22:30:00 ausschalten  |
|               |                             | INDI-VIDUEL | ●                  | ●                    | ○                                | ○                             | In jeder Woche soll nur an speziellen Wochentagen ein Schaltzyklus ausgeführt werden.<br>z.B. Eine Beleuchtung soll in jeder Woche nur am MO, DI, MI, DO, FR, bei Sonnenuntergang einschalten und um 23:30:00 ausschalten.  |
| JAHR          | JEDES JAHR                  | MO BIS SO   | ●                  | ○                    | Tag, Mon, ----                   | Tag, Mon, ----                | <ul style="list-style-type: none"> <li>Ein Jahresprogramm soll jedes Jahr an jedem Tag einen Schaltzyklus nur in einem definierten Datumsbereich ausführen.<br/>z.B. Jedes Jahr soll täglich von 17:00:00 bis 24:00:00 in der Zeit vom 01.DEZ.---- bis 31.DEZ.---- die Aussenbeleuchtung einer Kirche eingeschaltet werden.</li> <li>Ein periodisches Wochenprogramm soll in allen Jahren nur in einem definierten Datumsbereich an jedem Tag durch zusätzliche Schaltzeiten ergänzt werden.</li> </ul>   |
|               |                             | INDI-VIDUEL | ●                  | ●                    | Tag, Mon, ----                   | Tag, Mon, ----                | <ul style="list-style-type: none"> <li>Ein Jahresprogramm soll jedes Jahr an speziellen Wochentagen einen Schaltzyklus nur in einem definierten Datumsintervall ausführen.<br/>z.B. Jedes Jahr soll nur am Sonntag von 17:00:00 bis 24:00:00 in der Zeit vom 01.DEZ.---- bis 31.DEZ.---- die Aussenbeleuchtung einer Kirche eingeschaltet werden.</li> <li>Ein periodisches Wochenprogramm soll in allen Jahren in einem definierten Datumsintervall an speziellen Wochentagen durch zusätzliche Schaltzeiten ergänzt werden.</li> </ul>  |
|               | EINMAL                      | MO BIS SO   | ●                  | ○                    | Tag, Mon, Jahr                   | Tag, Mon, Jahr                | <ul style="list-style-type: none"> <li>Ein Jahresprogramm soll nur in einem bestimmten Jahr an jedem Tag einen Schaltzyklus nur in einem definierten Datumsbereich ausführen.<br/>z.B. In einem Ferienhaus soll die Heizung im Jahr 2012 täglich von 07:30:00 bis 23:00:00 während der Osterfeiertage vom 25.MRZ.2012 bis 28.MRZ.2012 eingeschaltet werden.</li> <li>Ein periodisches Wochenprogramm soll nur in einem bestimmten Jahr in einem definierten Datumsintervall an jedem Tag durch zusätzliche Schaltzeiten ergänzt werden.</li> </ul>  |
|               |                             | INDI-VIDUEL | ●                  | ●                    | Tag, Mon, Jahr                   | Tag, Mon, Jahr                | <ul style="list-style-type: none"> <li>Ein Jahresprogramm soll nur in einem bestimmten Jahr an speziellen Wochentagen einen Schaltzyklus nur in einem definierten Datumsintervall ausführen.<br/>z.B. Im laufenden Jahr soll nur am Dienstag und am Freitag von 19:00:00 bis 22:00:00 in der Zeit vom 10.JAN.2012 bis 23.MRZ.2012 die Beleuchtung einer Sporthalle eingeschaltet werden.</li> <li>Ein periodisches Wochenprogramm soll nur in einem bestimmten Jahr für ein definiertes Datumsintervall an speziellen Wochentagen durch zusätzliche Schaltzeiten ergänzt werden.</li> </ul> |
|               | BEWEG-LICH                  | MO BIS SO   | ●                  | ○                    | Tag, Mon, Jahr                   | Tag, Mon, Jahr                | Ein Jahresprogramm soll jedes Jahr zu Ostern einen Schaltzyklus ausführen.<br>z.B. In einem Ferienhaus soll die Heizung im Jahr 2014 und in den folgenden Jahren täglich von 07:30:00 bis 23:00:00 Uhr in der Woche vor und nach Ostern eingeschaltet werden.   |
|               |                             | INDI-VIDUEL | ●                  | ●                    | Tag, Mon, Jahr                   | Tag, Mon, Jahr                | Ein Jahresprogramm soll jedes Jahr an Christi Himmelfahrt einen Schaltzyklus ausführen.<br>z.B. Jedes Jahr soll an Christi Himmelfahrt von 07:00:00 bis 11:00:00 die Außenbeleuchtung einer Bäckerei eingeschaltet werden.  |

| Pro-gramm-<br>typ | Aus-<br>führung | Merk-mal        | EIN/AUS<br>Schaltzeit | Wochentags-<br>zuordnung | Gültig-<br>keits-<br>bereich<br>ANFANG-<br>Datum | Gültig-<br>keits-<br>bereich<br>END-<br>Datum | Anwendung / Ziel / Beispiel  |
|-------------------|-----------------|-----------------|-----------------------|--------------------------|--|---|--|
| AUS-<br>NAHME     | JEDES<br>JAHR   | MO BIS SO       | ●                     | ○                        | Tag, Mon,<br>----<br>ab<br>0:00:00<br>Uhr        | Tag, Mon,<br>----<br>bis<br>24:00:00<br>Uhr   | Ein Ausnahmeprogramm soll jedes Jahr an jedem Tag einen Schaltzyklus nur in einem definierten Datumintervall ausführen. Dieses Ausnahmeprogramm soll innerhalb des Datumintervalls andere eventuell vorhandene Wochen- oder Jahresprogramme vollständig ersetzen.<br>z.B. Jedes Jahr soll täglich von 17:00:00 bis 18:00:00 in der Zeit vom 20.MRZ.---- bis 10.APR.---- die Bewässerungspumpe einer Obstplantage eingeschaltet werden.   |
|                   |                 | INDI-<br>VIDUEL | ●                     | ●                        | Tag, Mon,<br>----<br>ab<br>0:00:00<br>Uhr        | Tag, Mon,<br>----<br>bis<br>24:00:00<br>Uhr   | Ein Ausnahmeprogramm soll jedes Jahr an speziellen Wochentagen einen Schaltzyklus nur in einem definierten Datumintervall ausführen. Dieses Ausnahmeprogramm soll innerhalb des Datumintervalls andere eventuell vorhandene Wochen- oder Jahresprogramme vollständig ersetzen.<br>z.B. Jedes Jahr soll am MO und FR von 17:00:00 bis 18:00:00 in der Zeit vom 11.APR.---- bis 15.MAI.---- die Bewässerungspumpe einer Obstplantage eingeschaltet werden.   |
|                   |                 | PROG<br>EIN     | ●                     | ○                        | Tag, Mon,<br>----<br>ab EIN-<br>Schaltzeit       | Tag, Mon,<br>----<br>bis AUS-<br>Schaltzeit   | In jedem Jahr soll dauerhaft eingeschaltet werden ab Anfangsdatum Einschaltzeit bis Enddatum Ausschaltzeit. Dieses Ausnahmeprogramm soll innerhalb des Datumintervalls andere eventuell vorhandene Wochen- oder Jahresprogramme vollständig ersetzen.<br>z.B. Im Gegensatz zu den normalen täglichen Beleuchtungszeiten eines öffentlichen Gebäudes soll jedes Jahr am Nationalfeiertag 03.OKT.--- ab 17:00:00 bis zum nächsten Morgen 04.OKT.---- 07:00:00 eingeschaltet werden.  |
|                   |                 | PROG<br>AUS     | ●                     | ○                        | Tag, Mon,<br>----<br>ab EIN-<br>Schaltzeit       | Tag, Mon,<br>----<br>bis AUS-<br>Schaltzeit   | In jedem Jahr soll dauerhaft ausgeschaltet werden ab Anfangsdatum Einschaltzeit bis Enddatum Ausschaltzeit. Dieses Ausnahmeprogramm soll innerhalb des Datumintervalls andere eventuell vorhandene Wochen- oder Jahresprogramme vollständig ersetzen.<br>z.B. An den Weihnachtsfeiertagen soll im Gegensatz zum üblichen Ablauf in einem Betrieb wegen Arbeitsruhe jedes Jahr die Energieversorgung bestimmter Anlagen ab 23.DEZ.---- 18:00:00 bis 27.DEZ.--- 6:00:00 ausgeschaltet werden.  |
|                   | EINMAL          | MO BIS SO       | ●                     | ○                        | Tag, Mon,<br>Jahr<br>ab<br>0:00:00<br>Uhr        | Tag, Mon,<br>Jahr<br>bis<br>24:00:00<br>Uhr   | Ein Ausnahmeprogramm soll nur in einem bestimmten Jahr an jedem Tag einen Schaltzyklus nur in einem definierten Datumintervall ausführen. Dieses Ausnahmeprogramm soll innerhalb des Datumintervalls andere eventuell vorhandene Wochen- oder Jahresprogramme vollständig ersetzen.<br>z.B. Nur im DEZ.2012 soll die Heizung einer Wohnung während der Weihnachtsferien nicht im üblichen Heizzyklus gesteuert werden, sondern an jedem Tag von 7:00:00 bis 23:00:00 eingeschaltet werden. Dieser Ausnahmezustand soll am 24.DEZ.12 beginnen und am 06.JAN.13 enden. |
|                   |                 | INDI-<br>VIDUEL | ●                     | ●                        | Tag, Mon,<br>Jahr<br>ab<br>0:00:00<br>Uhr        | Tag, Mon,<br>Jahr<br>bis<br>24:00:00<br>Uhr   | Ein Ausnahmeprogramm soll nur in einem bestimmten Jahr einen Schaltzyklus an einem bestimmten Wochentag innerhalb eines definierten Datumintervalls ausführen. Dieses Ausnahmeprogramm soll innerhalb des Datumintervalls andere eventuell vorhandene Wochen- oder Jahresprogramme vollständig ersetzen.<br>z.B. Nur im DEZ.2012 soll an jedem Sonntag die Heizung eines Kaufhaus von 8:00:00 bis 18:00:00 eingeschaltet werden, weil das Kaufhaus vom 04.DEZ.2012 bis 18.DEZ.2012 ausnahmsweise auch Sonntags geöffnet ist.   |
|                   |                 | PROG<br>EIN     | ●                     | ○                        | Tag, Mon,<br>Jahr<br>ab EIN-<br>Schaltzeit       | Tag, Mon,<br>Jahr<br>bis AUS-<br>Schaltzeit   | Ein Ausnahmeprogramm soll nur in einem bestimmten Jahr dauerhaft einschalten ab Anfangsdatum Einschaltzeit bis Enddatum Ausschaltzeit. Dieses Ausnahmeprogramm soll innerhalb des Datumintervalls andere eventuell vorhandene Wochen- oder Jahresprogramme vollständig ersetzen.<br>z.B. Eine Alarmanlage eines Betriebes soll während der Betriebsferien vom 15.JUL.2012 19:00:00 bis 07.AUG.2012 6:00:00 dauernd eingeschaltet sein.   |
|                   |                 | PROG<br>AUS     | ●                     | ○                        | Tag, Mon,<br>Jahr<br>ab EIN-<br>Schaltzeit       | Tag, Mon,<br>Jahr<br>bis AUS-<br>Schaltzeit   | Ein Ausnahmeprogramm soll nur in einem bestimmten Jahr dauerhaft ausschalten ab Anfangsdatum Einschaltzeit bis Enddatum Ausschaltzeit. Dieses Ausnahmeprogramm soll innerhalb des Datumintervalls andere eventuell vorhandene Wochen- oder Jahresprogramme vollständig ersetzen.<br>z.B. Für das Jahr 2012 soll das sonst übliche Pausensignal einer Schule ab Ferienbeginn 28.JUL.2012 0:00:00 bis Ferienende 10.SEP.2012 24:00:00 dauerhaft ausgeschaltet werden.  |

| Pro-gramm-<br>typ | Aus-<br>führung | Merk-mal        | EIN/AUS<br>Schaltzeit | Wochentags-<br>zuordnung | Gültig-<br>keits-<br>bereich<br>ANFANG-<br>Datum | Gültig-<br>keits-<br>bereich<br>END-<br>Datum | Anwendung / Ziel / Beispiel  |
|-------------------|-----------------|-----------------|-----------------------|--------------------------|--|---|--|
| AUS-<br>NAHME     | BEWEG-<br>LICH  | MO BIS SO       | ●                     | ○                        | Tag, Mon,<br>----<br>ab<br>0:00:00<br>Uhr        | Tag, Mon,<br>----<br>bis<br>24:00:00<br>Uhr   | Ein Ausnahmeprogramm soll jedes Jahr an einem beweglichen Feiertag ein bereits vorhandenes Jahresprogramm ersetzen.<br>z.B. In einer Kirche soll an den liturgischen Feiertagen die Beleuchtung abweichend zum täglichen Schaltprogramm geschaltet werden.   |
|                   |                 | INDI-<br>VIDUEL | ●                     | ●                        | Tag, Mon,<br>----<br>ab<br>0:00:00<br>Uhr        | Tag, Mon,<br>----<br>bis<br>24:00:00<br>Uhr   | Ein Ausnahmeprogramm soll jedes Jahr den Dienstag nach Pfingsten einen Schaltzyklus ausführen.<br>z.B. Jedes Jahr soll am Dienstag nach Pfingsten die Torzufahrt zu einem Werksgelände nicht geöffnet werden.  |
|                   |                 | PROG<br>EIN     | ●                     | ○                        | Tag, Mon,<br>----<br>ab EIN-<br>Schaltzeit       | Tag, Mon,<br>----<br>bis AUS-<br>Schaltzeit   | In jedem Jahr soll dauerhaft an Ostern eingeschaltet werden. Dieses Ausnahmeprogramm soll andere eventuell vorhandene Wochen- oder Jahresprogramme vollständig ersetzen.<br>z.B. Im Gegensatz zu den normalen täglichen Beleuchtungszeiten einer Kirche soll jedes Jahr an Ostern ab 17:00:00 bis 24:00:00 eingeschaltet werden.   |
|                   |                 | PROG<br>AUS     | ●                     | ○                        | Tag, Mon,<br>----<br>ab EIN-<br>Schaltzeit       | Tag, Mon,<br>----<br>bis AUS-<br>Schaltzeit   | In jedem Jahr soll dauerhaft ausgeschaltet werden ab Anfangsdatum Einschaltzeit bis Enddatum Ausschaltzeit. Dieses Ausnahmeprogramm soll innerhalb des Datumsintervalls andere eventuell vorhandene Wochen- oder Jahresprogramme vollständig ersetzen.<br>z.B. An den Osterfeiertagen soll im Gegensatz zum üblichen Ablauf in einem Betrieb wegen Arbeitsruhe jedes Jahr die Energieversorgung bestimmter Anlagen 6:00:00 ausgeschaltet werden. |

Die Option PROGRAMM / WOCHE ist zu wählen, wenn ein Programm ausgeführt werden soll, das nur auf Wochentage bezogen ist und sich immer im Wochenzyklus wiederholt.

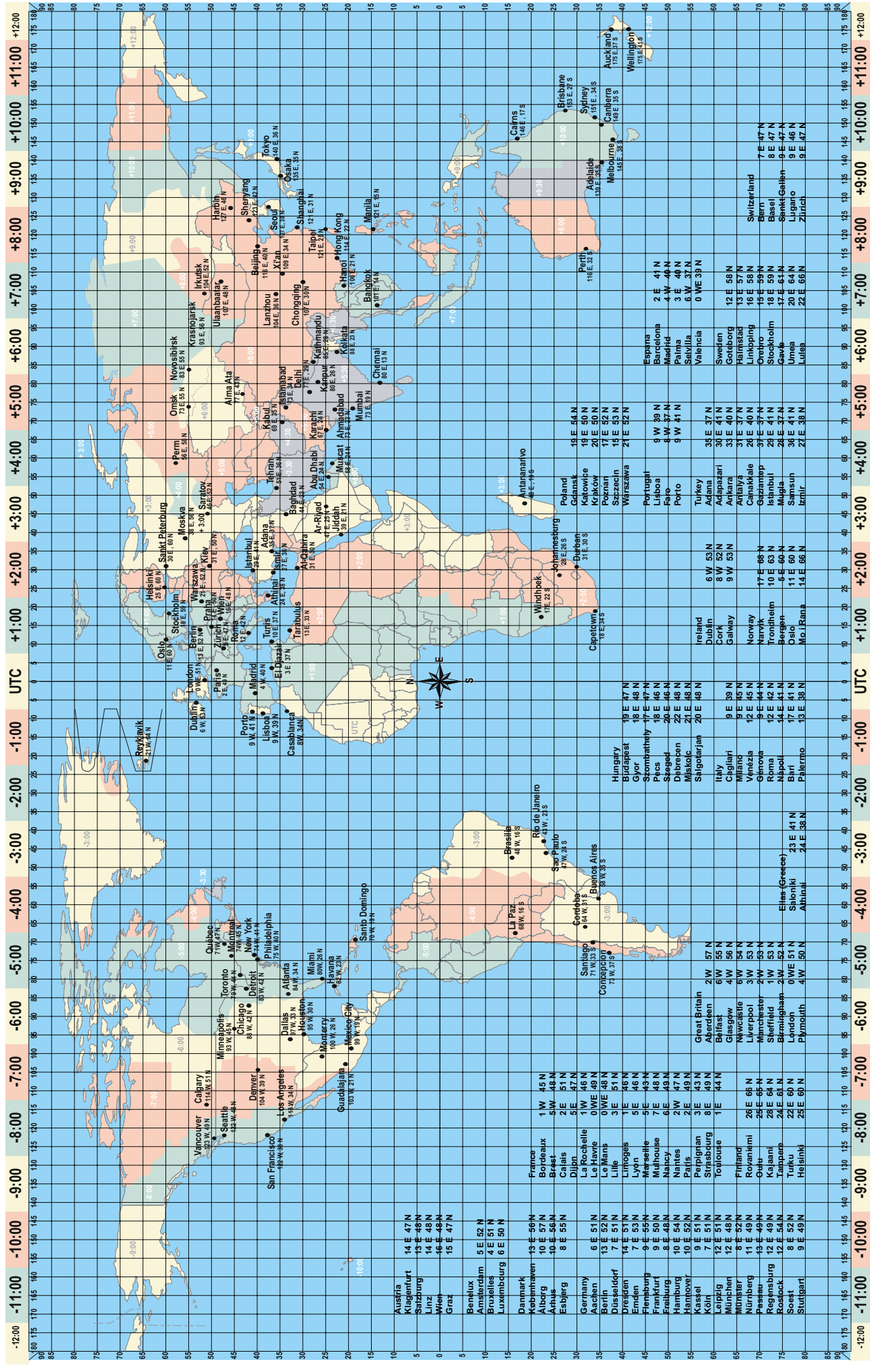
Die Option PROGRAMM / JAHR ist zu wählen, wenn ein Programm jedes Jahr oder nur in einem bestimmten Jahr ausgeführt werden soll. Der Gültigkeitsbereich im Jahr kann durch ein Datumsintervall eingeschränkt werden

Die Option PROGRAMM / AUSNAHME ist zu wählen, wenn man bereits vorhandene Wochenprogramme bzw. Jahresprogramme in einem definierten Datumsintervall vollständig durch ein Ausnahmeprogramm ersetzen möchte.

### Überlagerung der verschiedenen Programmtypen innerhalb desselben Kanals

|                   | WOCHE-Programm  | JAHRES-Programm   | AUSNAHME-Programm  |
|-------------------|---|---|--|
| WOCHE-Programm    | Die Schaltzyklen verschiedener Wochenprogramme werden additiv ausgeführt    | Die Schaltzyklen von Wochen- und Jahresprogrammen werden additiv ausgeführt | Ausnahmeprogramm allein wirksam im Gültigkeitsbereich                      |
| JAHRES-Programm   | Die Schaltzyklen von Jahres- und Wochenprogrammen werden additiv ausgeführt | Die Schaltzyklen verschiedener Jahresprogramme werden additiv ausgeführt    | Ausnahmeprogramm allein wirksam im Gültigkeitsbereich                      |
| AUSNAHME-Programm | Ausnahmeprogramm allein wirksam im Gültigkeitsbereich                       | Ausnahmeprogramm allein wirksam im Gültigkeitsbereich                       | Die Schaltzyklen verschiedener Ausnahmeprogramme werden additiv ausgeführt |

- Zeitzonekaart
- Carte des fuseaux horaires
- Time-of-day map
- Tijdszone kaart
- Carta dei fusi allegata
- Carta de husos horarios
- Time-of-day oversigt
- Aikavyöhykekarttaa
- Tidssonenkortet
- Tidzons kartan
- Carta de fusos horários
- ηώρα ώραΩμ ατώνξρημ
- Ajavõändite kaart
- Laika zonu karte
- Laiko juostų žemėlapis
- Mapa stref czasowych
- Mapas ss časovými pásmami
- Karta časovnih pasov
- Mapa časových pásem
- Időzóna térkép
- Zaman dilimleri kartı
- 时区图
- خريطة مناطق التوقيت



Wir **Legrand GmbH**  
We **Am Silberg 14, D-59494 Soest**

erklären in alleiniger Verantwortung, daß unser(e) Produkt(e): **Schaltuhr**  
*declare under our sole responsibility that the product(s):* **Time-switch**

Typenbezeichnung: **AlphaRex<sup>3</sup> BLE**  
*Type description:*  
See list of reference numbers on page 2/2

mit den grundlegenden Anforderungen folgender Europäischen Richtlinien übereinstimmen  
*satisfy the provisions of Council Directives*

„Funkanlagen-Richtlinie“/“Radio Equipment Directive (RED)“ 2014/53/EU

„EMV-Richtlinie“/“EMC-Directive“ 2014/30/EU

und/and

„RoHS2-Richtlinie“/“RoHS2-Directive“ 2011/65/EU

sofern sie bestimmungsgemäß und normgerecht nach  
den Herstellerempfehlungen installiert und benutzt  
werden.

*on condition that they are used in the manner intended  
and in accordance with the current installation standards  
and with the manufacturer's recommendations.*

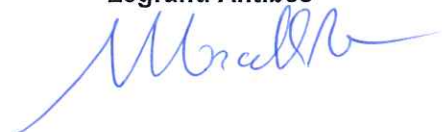
Die Übereinstimmung des bezeichneten Produktes mit  
den wesentlichen Schutzforderungen der gültigen  
Richtlinien wird nachgewiesen durch die Einhaltung  
folgender Normen:

*These provisions are ensured for the valid  
Directives by conformity to the following standards:*

EN 60730-1 :2016  
EN 60730-2-7 :2010

EN 300 220-2 V3.2.1 :2018 in conjunction with EN 300 220-1 V3.1.1 : 2017  
EN 301 489-1 V2.1.1 :2017  
EN 301 489-3 V2.1.1 :2019  
EN 301 489-17 V3.1.1 :2017  
EN 300 328 V2.2.2 : 2019

Legrand Antibes



**Marcello Re**

- Product Development & Technologies Director -

**16.12.2019**  
Datum/date:

| <b>Referenz / Reference:</b>               |                  |
|--|------------------|
| <b>Typ/Type:</b>                           |                  |
| 412721 AlphaRex <sup>3</sup> D21s BLE      | 230 V / 50-60 Hz |
| 412722 AlphaRex <sup>3</sup> D22 BLE       | 230 V / 50-60 Hz |
| 412723 AlphaRex <sup>3</sup> D21 astro BLE | 230 V / 50-60 Hz |
| 412724 AlphaRex <sup>3</sup> D22 astro BLE | 230 V / 50-60 Hz |
| 412725 AlphaRex <sup>3</sup> DY21 BLE      | 230 V / 50-60 Hz |
| 412726 AlphaRex <sup>3</sup> DY22 BLE      | 230 V / 50-60 Hz |