

977 11

 **legrand**®

INSTALLATION

Raccords pour moulure

**2 raccords d'angle
de mur saillant
ou rentrant**

*Permettent de raccorder
à l'angle d'un mur 2 moulures
dans le prolongement
l'une de l'autre*

- S'adaptent à tous les angles de mur
- Masquent les imperfections de coupe des moulures
- Évitent les coupes à onglet
- Fixation facile par simple emboîtement sur la moulure

**pour
MOULURE**

32 x 16

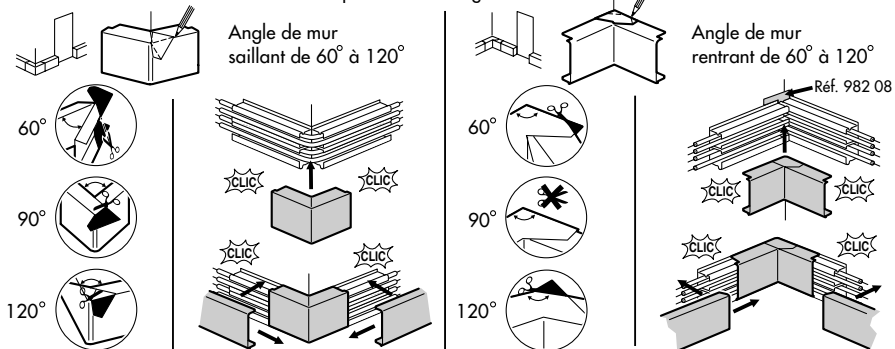
VOIR EXPLICATIONS AU DOS >





2 raccords d'angle de mur pour moulure 32 x 16 mm

MONTAGE - PVC blanc anti UV (ne jaunit pas) et auto-extinguible (ne propage pas le feu)
- Résistance d'isolement supérieure à 5 mégohms



SECURITE

Avant toute intervention,
couper le courant

Legrand - 87045 Limoges Cedex



3 245060 977115