

977 01

 **legrand**®

INSTALLATION

Raccords pour moulure

1 raccord d'angle de mur saillant ou rentrant

*Permet de raccorder à l'angle
d'un mur 2 moulures dans le
prolongement l'une de l'autre*

- S'adapte à tous les angles de mur
- Masque les imperfections de coupe des moulures
- Évite les coupes à onglet
- Fixation facile par simple emboîtement sur la moulure

**pour
MOULURE**

40 x 12,5

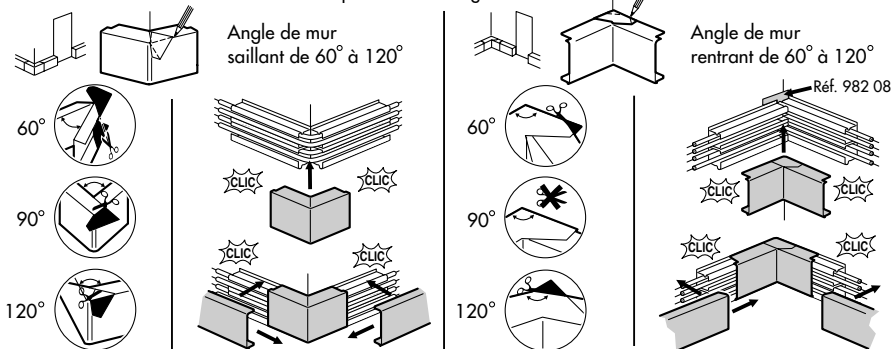
VOIR EXPLICATIONS AU DOS >





1 raccord d'angle de mur pour moulure 40 x 12,5 mm

MONTAGE - PVC blanc anti UV (ne jaunit pas) et auto-extinguible (ne propage pas le feu)
- Résistance d'isolement supérieure à 5 mégohms



SECURITE

Avant toute intervention,
couper le courant

Legrand - 87045 Limoges Cedex



3 245060 977016