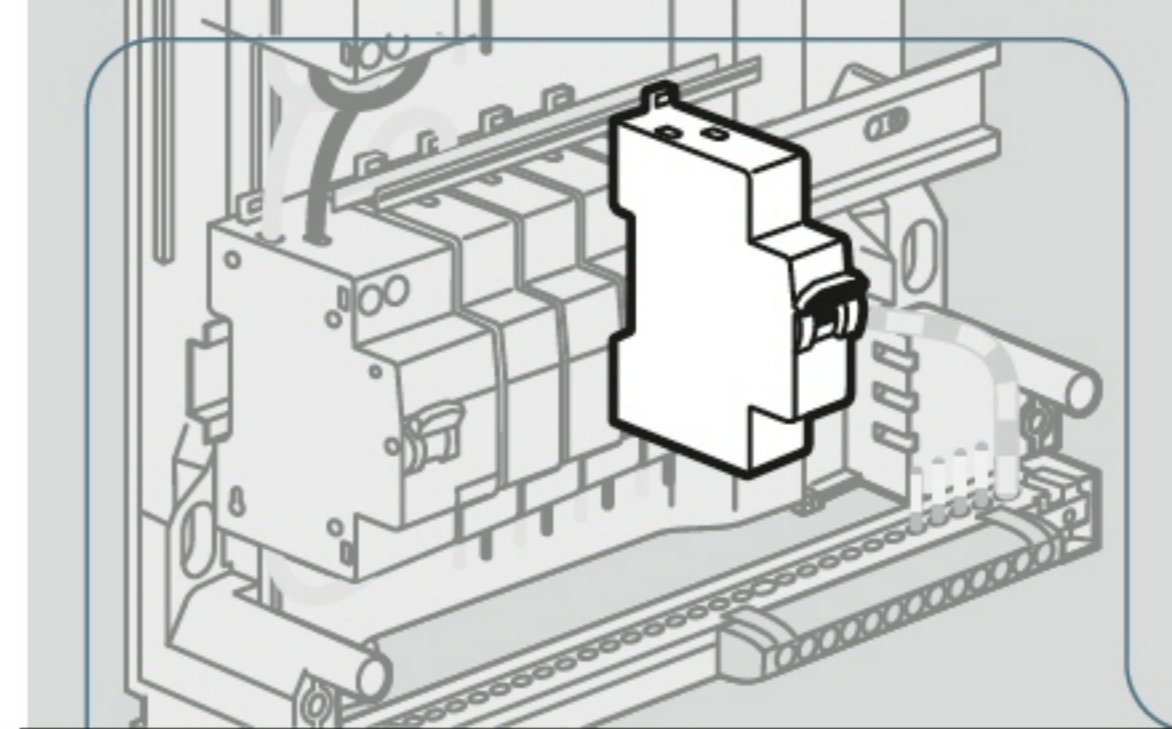




0 928 27



legrand®

DISJONCTEUR 25 A Unipolaire + neutre



Pour protéger un circuit en cas de surcharge ou de court-circuit.

Utilisation : circuit de chauffage.

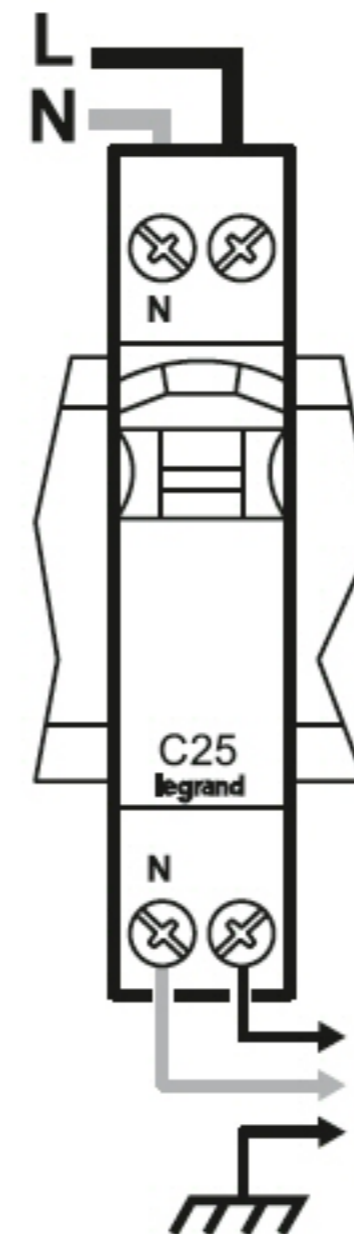


Design and Quality by LEGRAND (France)

Pro & Consumer Service
BP 30076 - F-87002 Limoges Cedex 1
www.legrand.fr



Protection
des biens



Câble rigide 4 mm²

- Visualisation immédiate du défaut par la position de la manette
- Courbe C
- Pouvoir de coupure 3000 A
- Calibre 25A
- Puissance maxi 5750 W

Avant toute intervention, couper le courant.
Respecter strictement les conditions
d'installation et d'utilisation.



LE00531AF © Legrand 2006