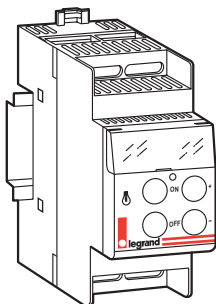


- Téléviateur incandescent halogène 600 W
- Afstandsdimmer gloei- en halogeenlampen 600 W
- Remote dimmer, incandescent 600 W
- Fern-Dimmer für Glühlampen 600 W
- Televariador incandescente 600 W
- Ściemniacz 600 W do źródeł żarowych
- Светорегулятор для ламп накаливания, 600 Вт

- Principe
- Principe



- Principe
- Funktion

- Cet appareil permet la variation de l'éclairage d'une source lumineuse par commande locale et distante. Fonctionnement silencieux
- Dit apparaat is bestemd om via een plaatselijke- en afstandsbediening de lichtsterkte van een lichtbron te regelen. Geruisloze werking
- This device is for dimming the amount of light coming from a source using local and remote control. Silent operation
- Dieses Gerät erlaubt die geräuschlose Leuchtstärkeregelung von Lichtquellen mit Raum- oder Fernsteuerung
- Este aparato permite regular el alumbrado de una fuente luminosa por mando local y distante. Funcionamiento silencioso
- Urządzenie to umożliwia miejscową i zdalną regulację natężenia oświetlenia źródeła światelnego. Bezgłośna praca
- Светорегулятор позволяет управлять освещением локально или дистанционно. Бесшумный режим работы.

- Principio
- Funkcjonowanie

- Назначение




- Caractéristiques techniques
- Technische gegevens
- Technical characteristics

- Puissance admissible à +40°C sous 230 V~ 50 Hz
- Toelaatbaar vermogen bij +40°C onder 230 V~ 50 Hz
- Permissible power rating at +40°C at 230 V~ 50 Hz
- Zulässige max. Leistung bei +40°C, 230 V~ 50 Hz

- Technische Daten
- Características técnicas
- Dane techniczne

- Potencia admisible a +40°C con 230 V~ 50 Hz
- Dopuszczalna moc przy +40°C dla napięcia 230 V~ 50 Hz
- Допустимая мощность при +40°C, 230 В~, 50/60 Гц

- Технические характеристики

230 V~ 50/60 Hz 110 V~ 50/60 Hz	① 	② 	③ 
230 V Min.	60 W	60 W	40 VA
230 V Max.	600 W	600 W	600 VA
110 V Min.	30 W	30 W	20 VA
110 V Max.	300 W	300 W	300 VA

- **Note** : L'utilisation d'une charge non conforme à celles décrites dans ce tableau est non autorisée
- **N. B.** : Het gebruik van een last anders dan als vermeld in de tabel is niet toegestaan
- **Note** : the use of any load not complying with those described in this table is not authorised
- **Hinweis** : Jede Belastung des Geräts mit einer anderen als der hier angegebenen Lasten ist unzulässig
- **Note** : La utilización de una carga no conforme con las descritas en este cuadro no está autorizada
- **NB** : Stosowanie odbiorników prądu o parametrach niezgodnych z opisanymi w niniejszej tabelce jest niedozwolone
- **Примечание** : Запрещается эксплуатация с нагрузками, не указанными в данной таблице

- ① Lampes à incandescence 230 V~
- ② Lampes à halogène 230 V~
- ③ Lampes à halogène à transformateur ferromagnétique
- ① Gloeilampen 230 V~
- ② Halogeenlampen 230 V~
- ③ Halogeenlampen met ferromagnetische transformator
- ① 230 V incandescent lamps
- ② 230 V halogen lamps
- ③ Halogen lamps with ferromagnetic transformer
- ① Glühlampen 230 V~
- ② Halogenlampen 230 V~
- ③ Halogenlampen mit Konventionellem Trafo

- ① Lámparas incandescentes 230 V~
- ② Lámparas halógenas 230 V~
- ③ Lámparas halógenas con transformador ferromagnético
- ① Źródła żarowe 230 V~
- ② Źródła halogenowe 230 V~
- ③ Źródła halogenowe z transformatorem z rdzeniem ferromagnetycznym
- ① Лампы накаливания 230 В~
- ② Галогенные лампы 230 В~
- ③ Галогенные лампы с ферромагнитным трансформатором.

- **Conseil** : Pour obtenir une variation homogène de tous les points lumineux, utiliser des lampes identiques et des transformateurs identiques (même tension secondaire et même puissance)
  - Bornes de raccordement, capacité : 2 x 1,5 mm<sup>2</sup>
  - Montage sur rail ┘, système à double griffe pour faciliter l'installation sur le rail
  - Encombrement 2 modules (36 mm)
  - Température d'utilisation : -5°C à +40°C
  - Conformité de construction selon : CEI 669-2-1
- **Tip** : Om een homogene regeling van alle lichtpunten te verkrijgen, is het nodig overal dezelfde lampen en transformators te gebruiken (gelijke secundaire spanning en gelijk vermogen)
  - Aansluitklemmen, capaciteit : 2 x 1,5 mm<sup>2</sup>
  - Montage op ┘ rail, systeem met dubbele klem voor makkelijke installatie op de rail
  - Afmeting 2 modules (36 mm)
  - Bedrijfstemperatuur : -5°C tot +40°C
  - Uitvoering volgens : IEC 669-2-1
- **Advice** : For uniform dimming of all the light sources, use identical lamps and transformers (same secondary voltage and power rating)
  - Connection terminals, capacity : 2 x 1,5 mm<sup>2</sup>
  - Mounting on ┘ rail, system with two claws for easier installation on the rail
  - Two-module dimensions (36 mm)
  - Operating temperature : -5°C to +40°C
  - Construction conforms to : IEC 669-2-1
- **Hinweis** : Zur Erzielung eines einheitlichen Dimmeffektes aller Leuchtmittel typengleiche Lampen und identische Trafos verwenden (d.h. gleiche Sekundärspannung u. Leistung)
  - Anschlussklemmenkapazität : 2 x 1,5 mm<sup>2</sup>
  - Montage auf ┘ Schiene, Doppelspannklauwe zur einfachen Schienenmontage
  - Platzbedarf für 2 Module (Breite 36 mm)
  - Betriebstemperatur : -5°C bis +40°C
  - Das Gerät entspricht : IEC 669-2-1
- **Consejo** : Para obtener una regulación homogénea de todos los puntos luminosos, utilizar lámparas idénticas y transformadores idénticos (misma tensión secundaria y misma potencia)
  - Bornes de conexión, capacidad : 2 x 1,5 mm<sup>2</sup>
  - Montaje sobre perfil ┘, sistema de doble garra para facilitar la instalación sobre el perfil
  - Dimensión 2 módulos (36 mm)
  - Temperatura de utilización : -5°C a +40°C
  - Conformidad de construcción según : CEI 669-2-1
- **Zalecenie** : W celu uzyskania jednakowej zmiany natężenia światła wszystkich punktów świetlnych należy stosować jednakowe lampy i jednakowe przekładniki prądu (o tym samym napięciu wtórnym i o tej samej mocy)
  - Zaciśki przyłączeniowe, przekrój : 2 x 1,5 mm<sup>2</sup>
  - Montaż na szynie ┘, system z podwójnym zaczepem ułatwiający mocowanie do szyny
  - Wymiary 2 modułów (36 mm)
  - Zakres temperatur pracy od -5°C do +40°C
  - Zgodność z normą : CEI 669-2-1
- **Рекомендации** : Необходимо использовать одинаковые лампы и трансформаторы (с одинаковым вторичным напряжением и мощностью) для равномерного регулирования всеми осветительными приборами.
  - Клеммы подключения : 2 x 1,5 мм<sup>2</sup>
  - Монтаж на дин-рейку ┘. Простота монтажа благодаря применению двойных грифов
  - Габаритный размер : два модуля (36 мм)
  - Температура использования : от -5° до +40°C
  - Соответствие стандарту : IEC 669-2-1

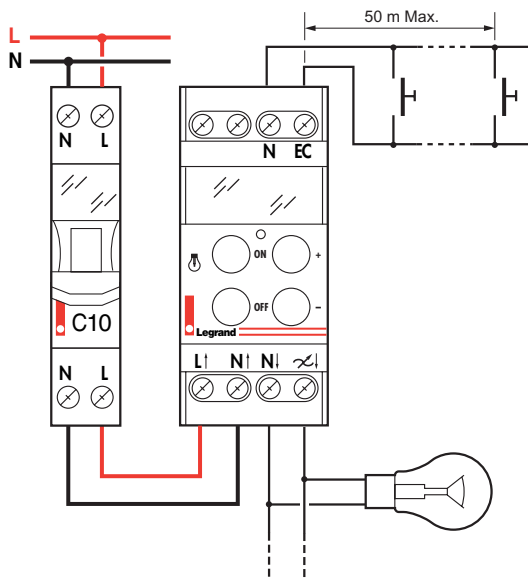
- Raccordement
- Aansluiting

- Connection
- Anschluss

- Conexión
- Podłączenie

- Схема подключения

- Incandescent et halogène 230 V~
- Gloei-en halogeenvlampen 230 V~
- 230 V AC incandescent and halogen
- Glüh- u. Halogenlampen 230 V~
- Incandescente y halógeno 230 V~
- Źródła żarowe i halogenowe 230 V~
- Лампы накаливания и галогенные лампы 230 В~



- Description
- Beschrijving

- Description
- Beschreibung

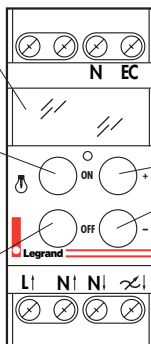
- Descripción
- Opis

- Описание

- Porte repère
- Etikethouder
- Label holder
- Etikettenhalter
- Puerta de marca
- Okienko opisowe
- Держатель этикетки маркировки

- Allumage
- Aan
- On
- Ein
- Encendido
- Włączanie
- Включение

- Extinction
- Uit
- Off
- Aus
- Extinción
- Wyłączenie
- Выключение



- Variation
- Dimmen
- Dimming
- Dimmen
- Regulación
- Ściemnianie
- Регулирование