

- Coffret de distribution
- Verdeelkasje

055 11/12/13/14/16/17/18/19

- Caractéristiques générales
- Algemene kenmerken

IP40 - IK07

Coffrets pour montage apparent à l'intérieur conformes à la norme EN 60 439-3  
 Protection des personnes par isolation totale au moyen d'écrans et d'enveloppes  
 Tension d'emploi assignée : 400 V~ 50 Hz  
 Tension d'isolement assignée : 400 V~ 50 Hz  
 Tenue aux courts-circuits : < 5 kA

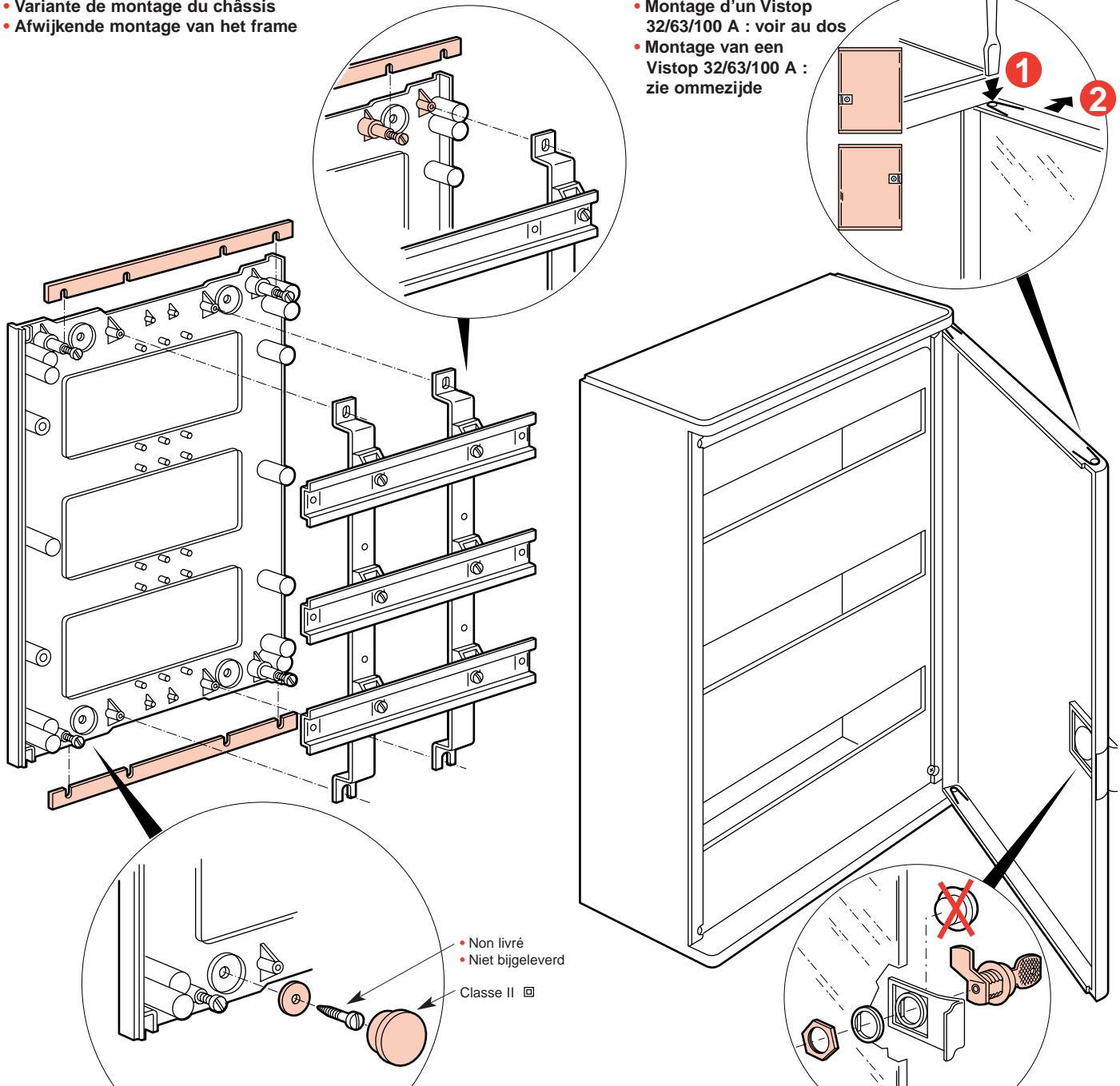
Opbouwverdeelkast voor binnengebruik conform de norm EN 60 439-3  
 Beveiliging van personen door totale isolatie bij middel van afdekplaten en omhulsels  
 Toegewezen gebruiksspanning : 400 V~ 50 Hz  
 Toegewezen isolatiespanning : 400 V~ 50 Hz  
 Kortsluitbestendigheid : < 5 kA

- Caractéristiques particulières
- Bijzondere kenmerken

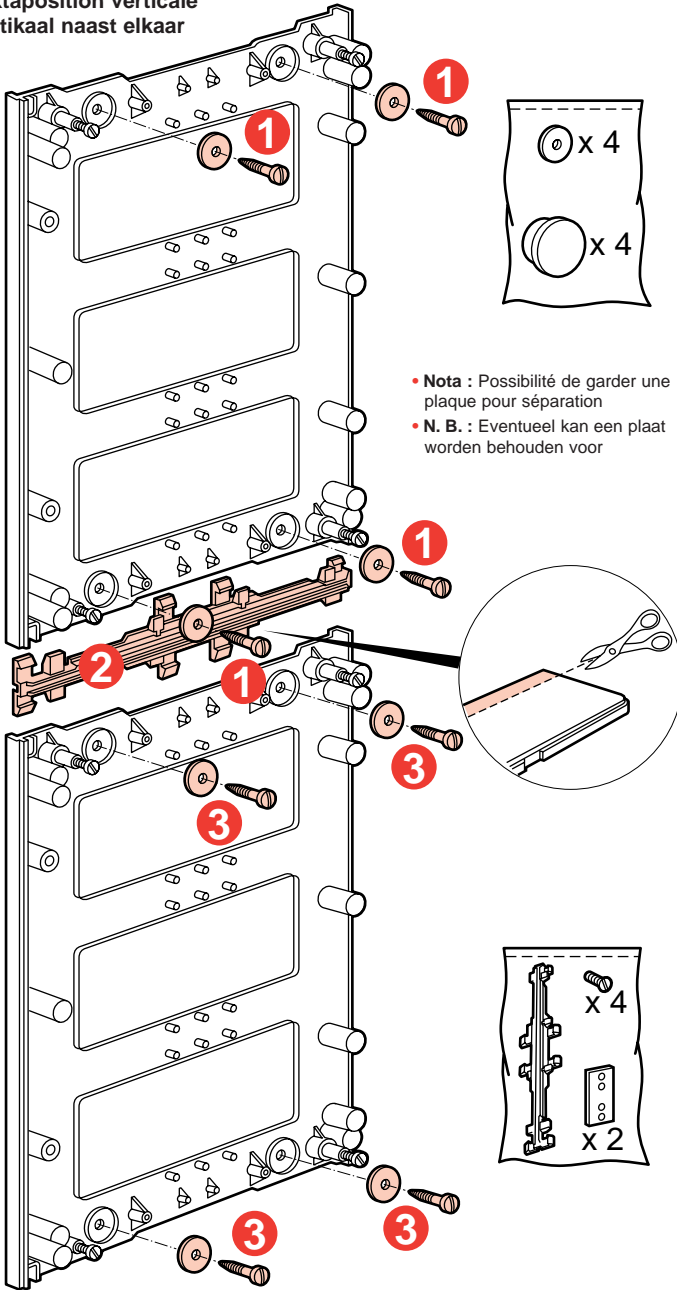
• Rangées • Rijen	• Références • Referenties	• Dimensions H x L x P (mm) • Afmetingen H x B x D (mm)	• Masse (Kg) • Massa (Kg)	• Intensité maximale admissible • Maximale toegelaten stroom
1	055 11/16	250 x 320 x 150	2,200	63 A
2	055 12/17	425 x 320 x 150	3,148	63 A
3	055 13/18	575 x 320 x 150	4,117	63 A
4	055 14/19	825 x 320 x 150	5,922	100 A

- Variante de montage du châssis
- Afwijkende montage van het frame

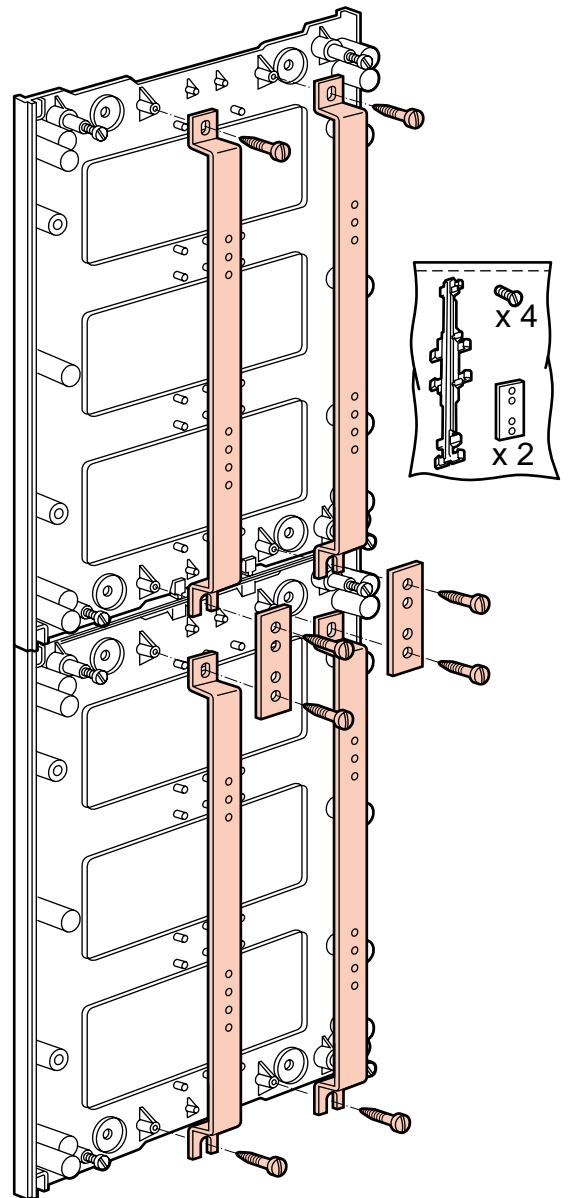
- Montage d'un Vistop 32/63/100 A : voir au dos
- Montage van een Vistop 32/63/100 A : zie ommezijde



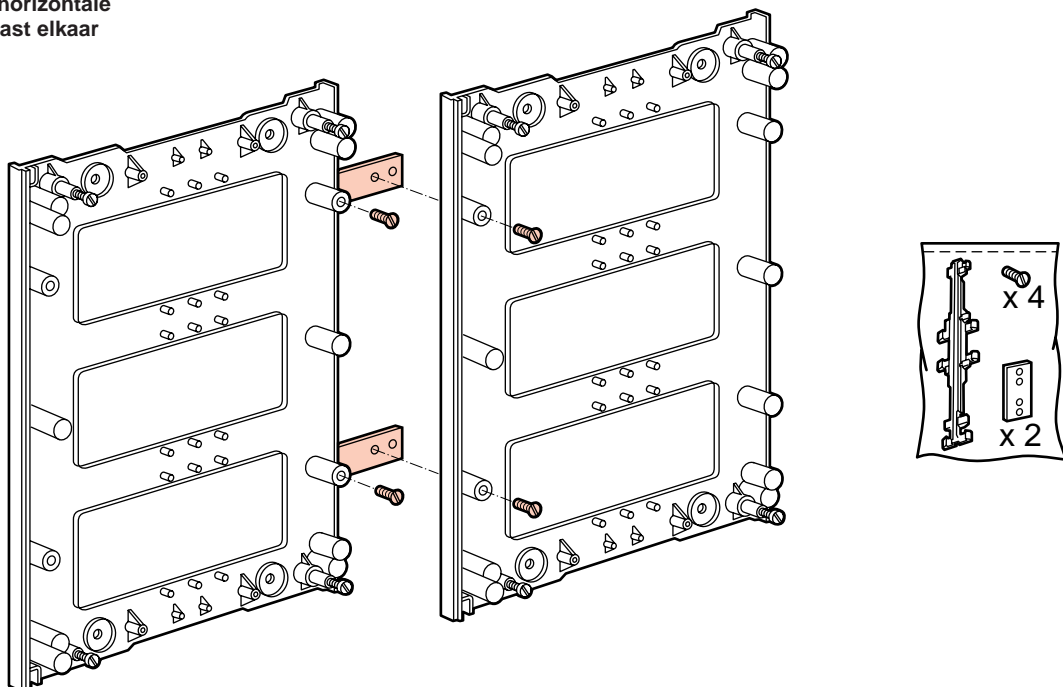
- Juxtaposition verticale
- Vertikaal naast elkaar



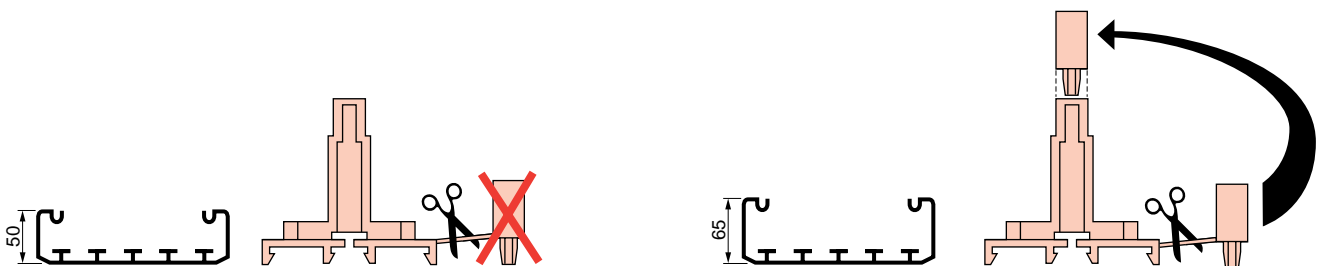
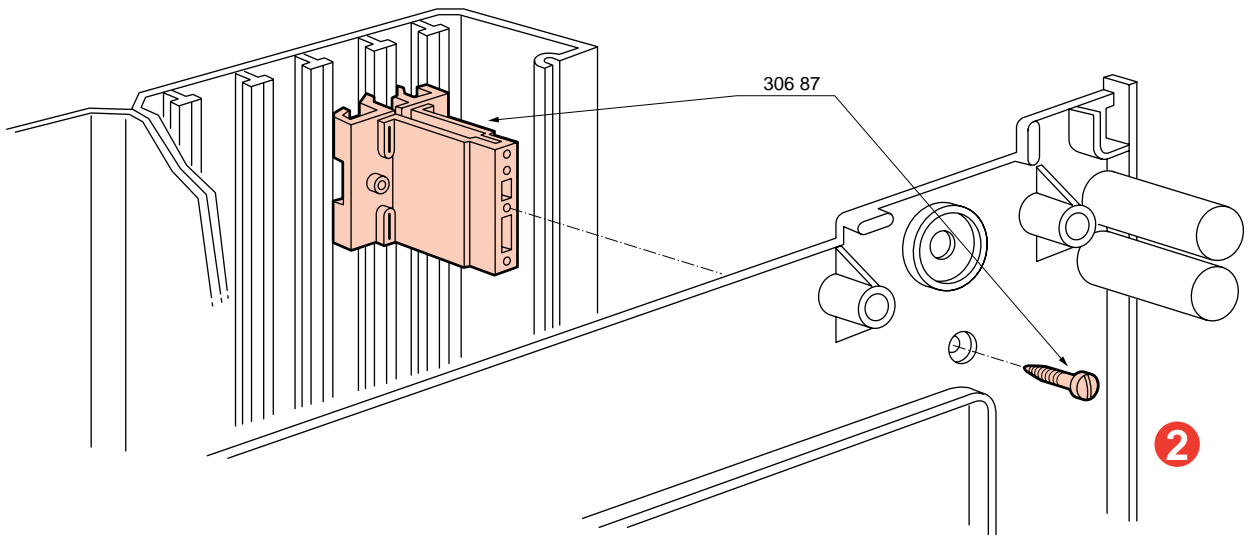
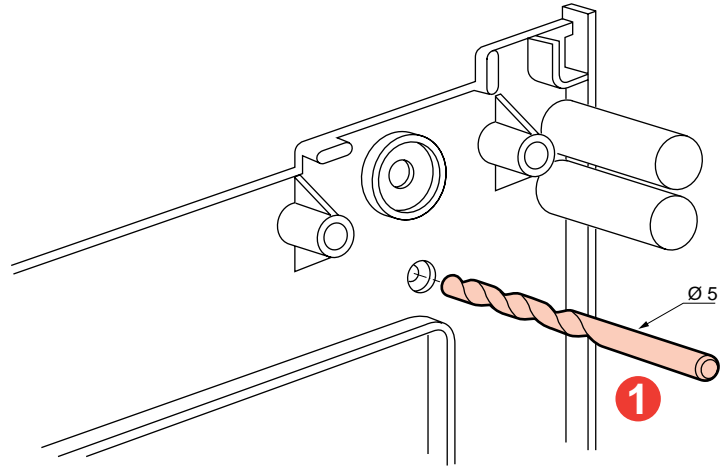
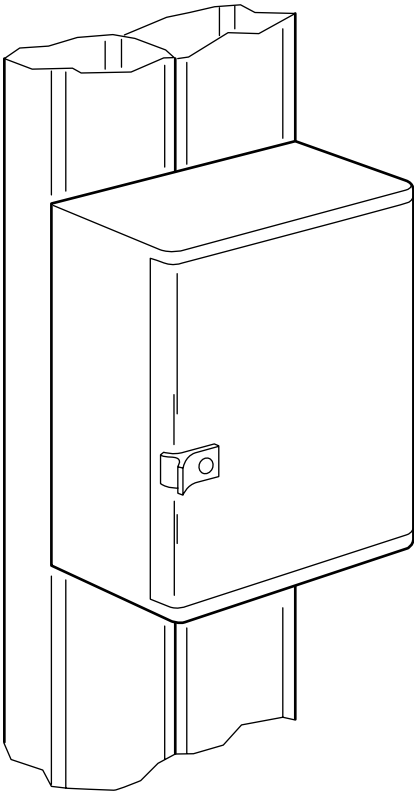
- Jumelage vertical
- Vertikale koppeling



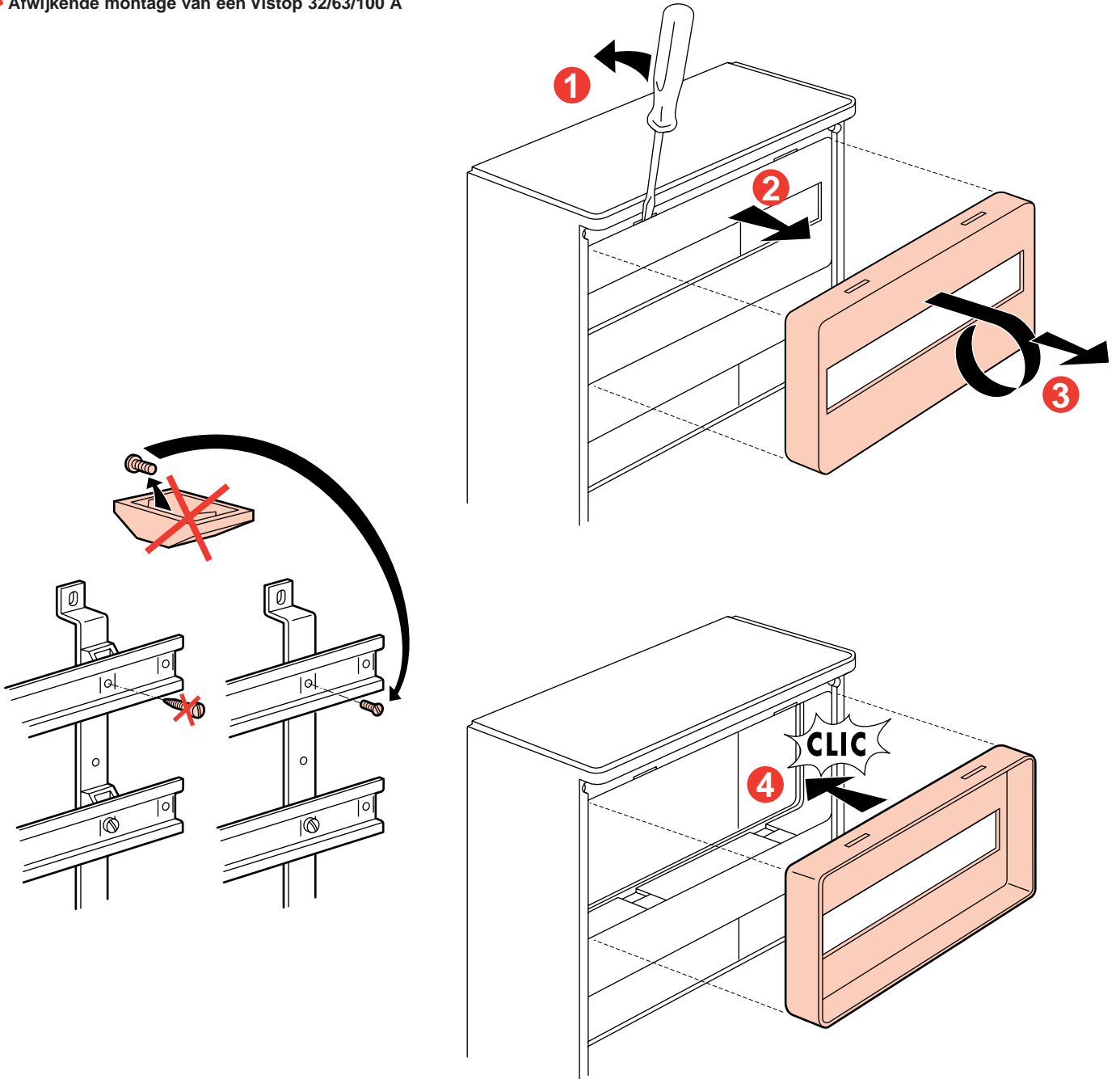
- Juxtaposition horizontale
- Horizontaal naast elkaar



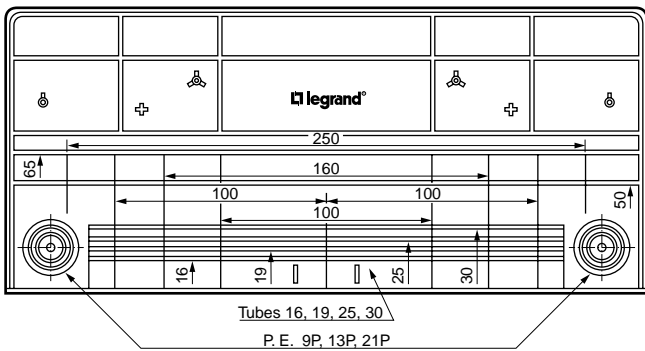
- Montage saillie sur 2 goulottes DLP, largeur 160
- Uitspringende montage op 2 DLP-gootjes, breedte 160



- Variante pour montage d'un Vistop 32/63/100 A
- Afwijkende montage van een Vistop 32/63/100 A



- Arrivées par tubes
- Kabelinvoer via buizen



- Arrivées par DLP
- Kabelinvoer via DLP

