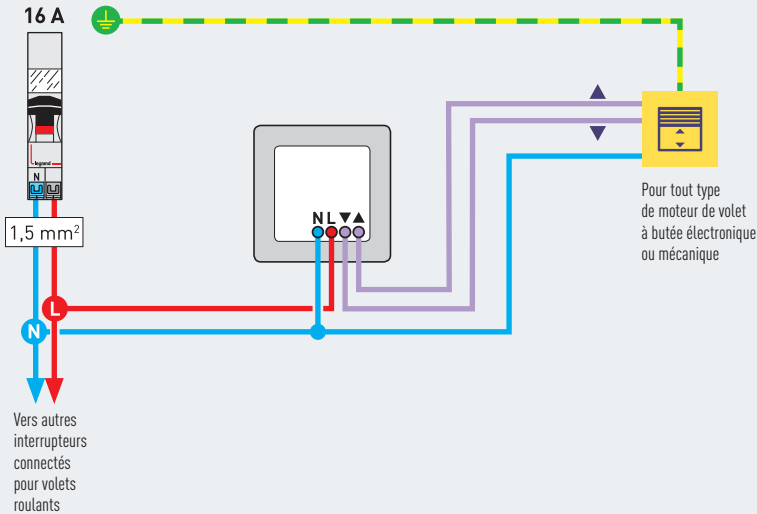


INTERRUPTEUR CONNECTÉ POUR VOLET ROULANT

Un point de commande pour un moteur de volet



CHOISIR SON INTERRUPTEUR CONNECTÉ POUR VOLET ROULANT



| Céliane with Netatmo



| Dooxie with Netatmo

**AVANT TOUTE INTERVENTION,
COUPEZ LE COURANT.**

ASTUCE

Il est conseillé de répartir les moteurs de volets sur 2 circuits, car si tous les moteurs sont installés sur le même circuit, en cas de problème sur celui-ci, plus rien ne fonctionne : il est impossible d'actionner les volets.