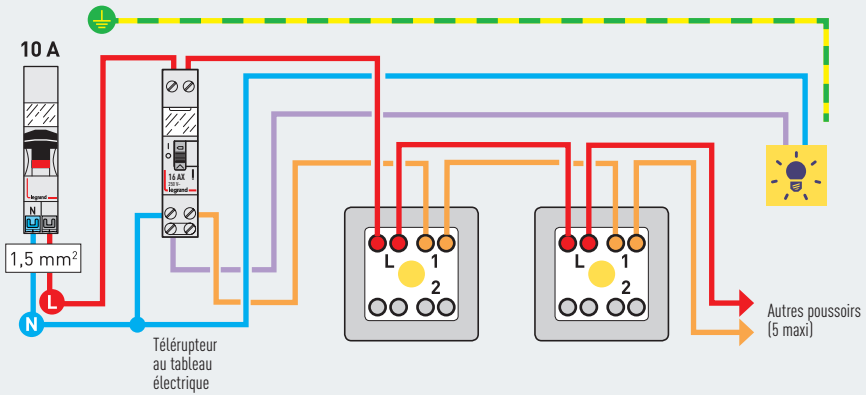


## POUSSOIR ET POUSSOIR LUMINEUX

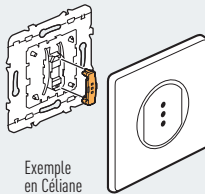
A partir de 3 points de commande pour un même éclairage



### LE + LEGRAND

Les voyants sont fournis avec tous les interrupteurs et poussoirs lumineux ou témoins.

Ils se montent facilement d'un simple geste sur les mécanismes : pas besoin de raccorder de fils.



**AVANT TOUTE INTERVENTION,  
COUPEZ LE COURANT.**

### LE SAVIEZ-VOUS ?

Couleurs de fils à utiliser



**N (neutre)**  
bleu



**L (phase)**  
tout sauf bleu  
et vert/jaune



**⊕ (terre)**  
vert/jaune