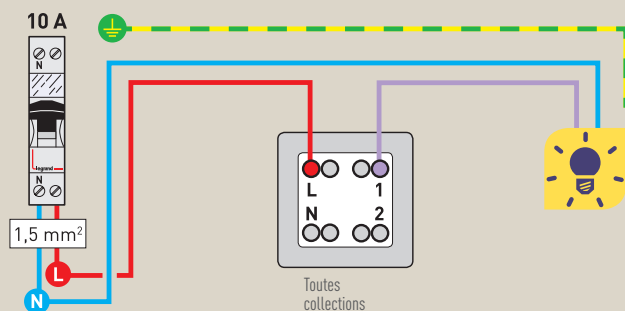


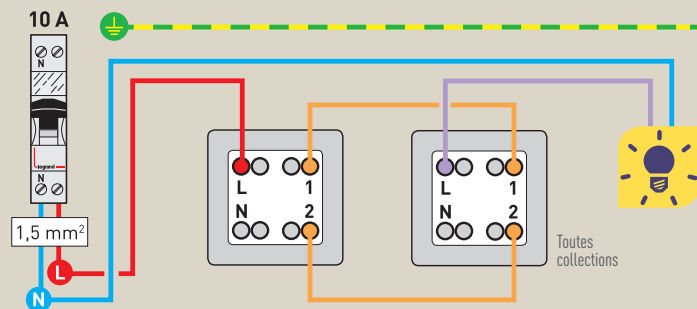
INTERRUPTEUR

Un point de commande pour un même éclairage



VA-ET-VIENT

2 points de commande pour un même éclairage



CHOISIR SON INTERRUPTEUR OU VA-ET-VIENT



| CÉLIANE



| NILODÉ



| MOSAIC



| NEPTUNE



| APPARENT

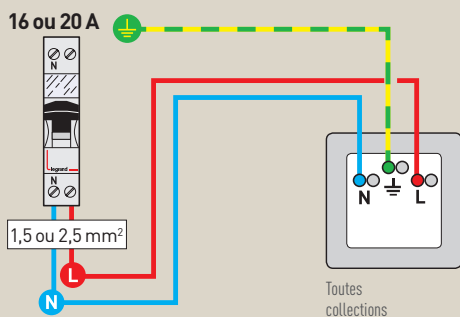


| PLEXO ÉTANCHE

AVANT TOUTE INTERVENTION,
COUPEZ LE COURANT.

P 280
Lampes
à utiliser

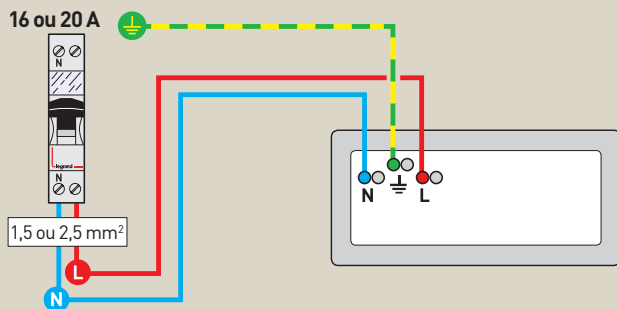
PRISE DE COURANT AVEC TERRE



LE SAVIEZ-VOUS ?

La norme NF C 15-100 impose une protection de 16 A pour 8 prises maxi (section fils 1,5 mm²) ou de 20 A pour 12 prises maxi (section fils 2,5 mm²)

PRISES DE COURANT PRÉCÂBLÉES



Prises doubles précâblées :
Céliane, Niloé, Mosaic, Neptune,
les Apparents, Plexo

Prises triples précâblées :
Niloé, Mosaic, Plexo

Prise quadruples précâblées :
Céliane, Mosaic

CHOISIR SES PRISES DE COURANT



| CÉLIANE. PRISE DE COURANT SURFACE



| CÉLIANE. DOUBLE PRISE DE COURANT SURFACE, PRÉCÂBLÉE



| NILOÉ. PRISE DE COURANT SURFACE



| NILOÉ. DOUBLE PRISE DE COURANT AVEC TERRE, PRÉCÂBLÉE

**AVANT TOUTE INTERVENTION,
COUPEZ LE COURANT.**