

# sarlam

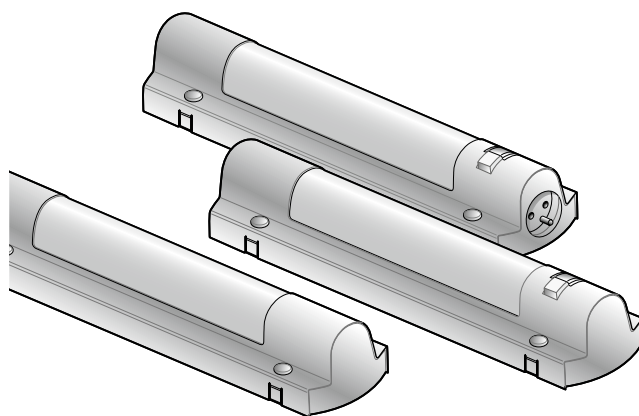
28240 BELHOMERT

Téléphone : 02 37 53 80 00 - Télécopie : 02 37 81 20 01






Fiche technique : S000079232FR-1

Date : 11.04.2013

## PRISMALINE ANTIVANDALE



### 1. GAMME

Type	Références	Dimensions mm	Poids Kg	Douille	Source	Puissance Watts	Classe	Volume	IP	IK
Simple	191 817	474 x 105 x 84	1,740	2G7		11		2/3	24	10
Interrupteur	191 827	474 x 105 x 84	2,070	2G7		11		2/3	24	04
2P + T + Inter	191 907	474 x 105 x 84	2,044	2G7		11	I	3	21	04

Toutes les appliques fluorescentes sont livrées équipées de leur lampe. Température 4000°K.

### 2. CARACTERISTIQUES TECHNIQUES

- Résistance à la pénétration de corps solides et de corps liquides : IP 23, et IP21 en version 2P+T + inter, selon norme NF EN 60 598-2-1.
- Résistance aux chocs : IK10, 20 Joules et IK04, 0,5 joules, selon norme NF EN 60 598.
- Tension alimentation : 230V, 50 Hz.
- Produit conforme à la directive, basse tension 72/23 CEE

#### 2.1 - Matériaux et finitions

- Corps monobloc en polypropylène blanc, recouvert d'un carénage en acier laqué blanc RAL 9010.
- Diffuseur en polycarbonate opale lisse extérieur.
- Plaque isolante entre l'applique et le carénage en acier.
- Tenue au feu : essai au fil incandescent 750°C, extinction ≤ 30s; selon règlement de sécurité contre l'incendie relatif aux ERP. (Etablissement recevant du public).

#### 2.2 - Câblage

- Pré-câblage : assuré entre douille et bornier par fil haute température.
- Ballast de type électronique, conforme normes EN 60 928.

#### 2.3 - Prestation associée

- Produit fourni avec :
- notice de montage.

### 3. APPLICATIONS ET CONDITIONS D'UTILISATION

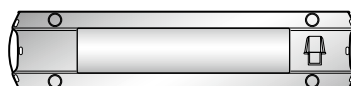
#### 3.1 - Champs d'applications

Eclairage intérieur de salles de bains, sanitaires, cuisines, ateliers à risque de vandalisme élevé.

### 3. APPLICATIONS ET CONDITIONS D'UTILISATION (suite)

#### 3.2 – Typologie d'installation

En position murale et horizontale uniquement.



#### 3.3 – Résistance aux agressions chimiques et atmosphériques

Bonne résistance aux agressions atmosphériques.

#### 3.4 – Conformité aux classes de température

Les luminaires sont conçus pour fonctionner à la température ambiante nominale de 25°C (norme NF EN 60 598-1). Les caractéristiques d'amorçage des sources fluorescentes peuvent varier dans des conditions de températures négatives.

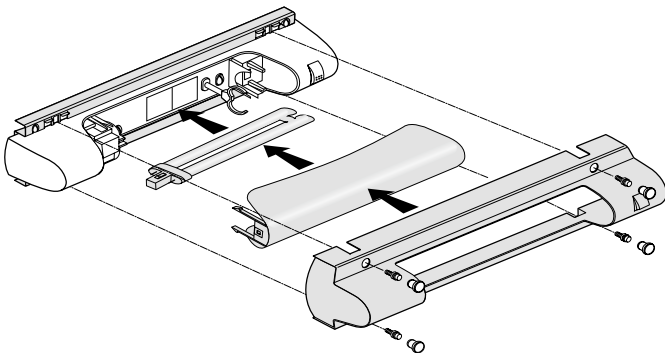
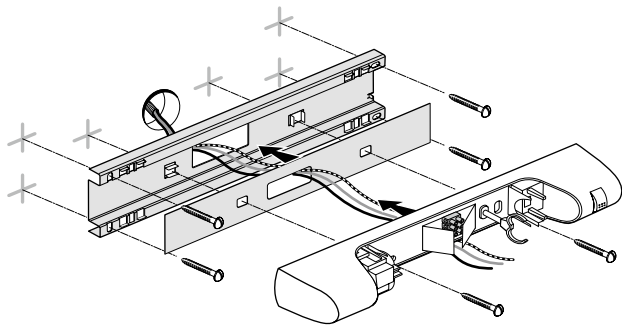
### 4. FIXATION

Fixation du carénage par 4 trous oblongs permettant le rattrapage de niveau.

Fixation de l'applique par 2 trous oblongs.

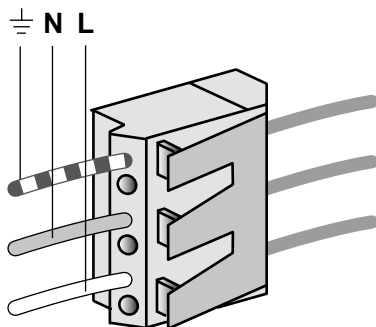
Fixation du diffuseur par clipsage.

Fixation du carénage supérieur par 4 vis anti-vandalisme à l'aide de l'outil spécifique SARLAM.



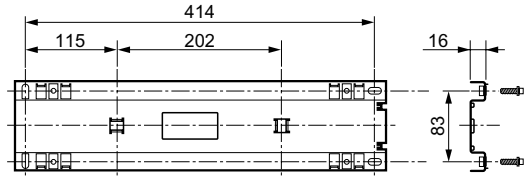
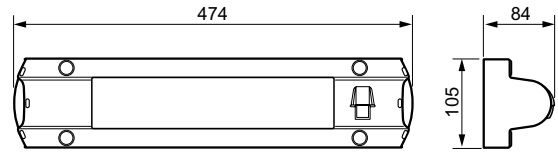
Mise en place des bouchons (caches vis)

### 5. ALIMENTATION



Centrale avec bornier automatique

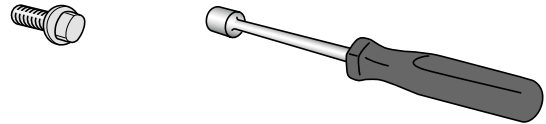
### 6. DIMENSIONS



### 7. ACCESSOIRES

Diffuseur de rechange : .....Réf. 289 900

Outil pour la pose et dépose des vis anti-vandales : .....Réf. 489 990



### 8. HOMOLOGATION

Certificat NF/CE.

Procès verbal de résistance au fil incandescent.

Procès verbal de résistance aux chocs mécaniques.

Certificats disponibles auprès de la société SARLAM ou sur [www.sarlam.com](http://www.sarlam.com).