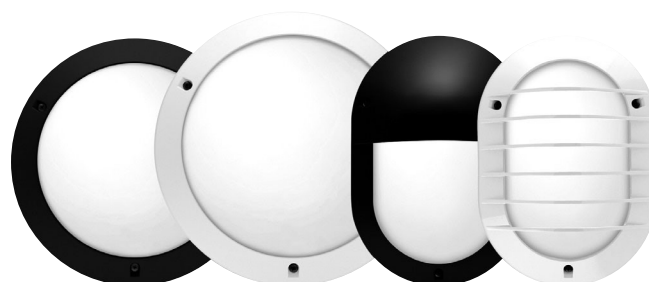


sarlam

28240 BELHOMERT

Téléphone : 02 37 53 80 00 - Télécopie : 02 37 81 20 01



Fiche technique : S000078814FR-1

Date : 29.03.2013

CHARTRES aluminium/polycarbonate

1. GAMME

Type	Références	Dim mm	Poids Kg	Alimentation	Douille	Source	Puissance Watts	Classe
Rond Taille 1	Veuillez vous référer aux documents commerciaux en vigueur	Ø 309	1,494	Electronique	G24q2		18 + détecteur HF	
		Ø 309	1,356	Incandescent	E27		60 + détecteur HF	
		Ø 309	1,474	Electronique	G24q2		18	
		Ø 309	1,336	Incandescent	E27		75	
Rond Taille 2	Veuillez vous référer aux documents commerciaux en vigueur	Ø 350	1,890	Electronique	GX24q3		32 + détecteur HF	
		Ø 350	1,770	Electronique	G24q3		26 + détecteur HF	
		Ø 350	1,750	Electronique	G24q3		26	
		Ø 350	1,920	Electronique	GX24q3		32	
		Ø 350	1,940	Electronique	G24q2		2 X 18	
Rond à grille	Veuillez vous référer aux documents commerciaux en vigueur	Ø 309	1,686	Electronique	G24q3		2 X 26 *	
		Ø 309	1,686	Electronique	G24q2		18	
		Ø 309	1,552	Incandescent	E27		75	
Rond à visière	Veuillez vous référer aux documents commerciaux en vigueur	Ø 309	1,424	Electronique	G24q2		18	
		Ø 309	1,604	Incandescent	E27		75	
Ovale	Veuillez vous référer aux documents commerciaux en vigueur	240x336	1,404	Electronique	G24q1		13 + détecteur HF	
		240x336	1,424	Electronique	G24q1		13	
		240x336	1,356	Electronique	G24q2		18	
		240x336	1,304	Incandescent	E27		75	
Ovale à grille	Veuillez vous référer aux documents commerciaux en vigueur	240x336	1,482	Electronique	G24q2		18	
		240x336	1,460	Incandescent	E27		75	
Ovale visière verticale	Veuillez vous référer aux documents commerciaux en vigueur	240x336	1,516	Electronique	G24q2		18	
		240x336	1,420	Incandescent	E27		75	
Ovale visière horizontale	Veuillez vous référer aux documents commerciaux en vigueur	336x240	1,516	Electronique	G24q2		18	
		336x240	1,420	Incandescent	E27		75	

Tous les hublots fluorescents sont livrés équipés de leur(s) lampes(s). Température 4000°K.

Pour l'installation des sources fluorescentes sur systèmes temporisés, les fabricants de lampes préconisent un réglage minimum de 15 minutes.

2. CARACTERISTIQUES TECHNIQUES

- Résistance à la pénétration de corps solides et de corps liquides : IP 55 selon norme NF EN 60 598-2-1. IP 21 2 x 26 W
- Résistance aux chocs : IK : 09, 10 Joules, selon norme NF EN 60 598.
- Tension alimentation : 230/240 V, 50 Hz.

Produit conforme à la directive, basse tension 72/23 CEE, et de la compatibilité électromagnétique 89/936 CEE.

2.1 - Matériaux et finitions

- Base, socle : polycarbonate blanc RAL 9010
- Couronne : fonte d'aluminium peinture poudre polyesther blanc RAL 9010 ou couleur Anthracite.
- Diffuseur : polycarbonate opale traité anti UV, lisse, fixation par clipsage sur la base.
- Réflecteur : version E27 uniquement : alu.
- Joint d'étanchéité : silicone de type imperdable.
- Visserie externe : en inox, cruciforme.
- Douille E27 : porcelaine.
- Tenue au feu : essai au fil incandescent 960°C, extinction ≤ 5 s ; selon règlement de sécurité contre l'incendie relatif aux ERP (Etablissement recevant du public), article EC.4, arrêté 25/06/80, JO 14/08/80, selon norme NF C 20-455.

2.2 - Câblage

Douille E27, porcelaine non vernissée, monobloc 250 V, 4A, agréé VDE, ENEC.

Connexion à vis pour fils 2 x 1,5 mm².

• Fluorescent :

Douille culot G24q1, G24q2, G24q3, GX24q3

Pré câblage : assuré entre douille et bornier automatique par fil haute température.

Ballast de type électronique, conforme norme EN 60928.

2.3 - Prestation associée

Produit fourni avec :

- Notice de montage.
- Embout plexo.
- Gaine de protection thermique.
- Bouchon d'étanchéité.



3. APPLICATIONS ET CONDITIONS D'UTILISATION

3.1 - Champs d'applications

Eclairage intérieur et extérieur

3.2 - Typologie d'installation

En version fluorescente : toutes positions

En version incandescente : voir restrictions ci-dessous

Sens de pose ►	En plafonnier	Murale : douille en bas	Murale : douille en Haut
Rond taille 2			NON
Ovale	NON		NON
Ovale grille	NON		NON

3.3 - Résistance aux agressions chimiques et atmosphériques

Bonne résistance aux agressions atmosphériques

Bonne tenue aux ambiances marines

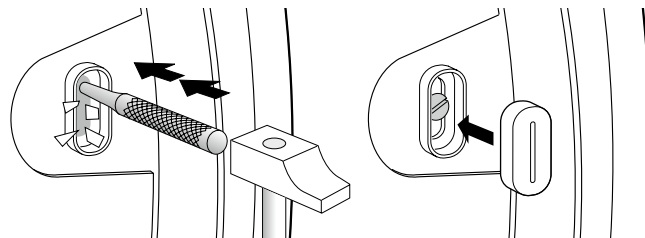
3.4 - Conformité aux classes de température

Les luminaires sont conçus pour fonctionner à la température ambiante nominale de 25°C (norme NF EN 60 598-1).

Les caractéristiques d'amorçage des sources fluorescentes peuvent varier dans des conditions de températures négatives.

4. FIXATION

Trou de fixation avec rattrapage de niveau

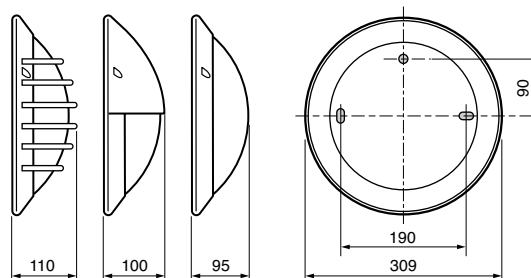


5. ALIMENTATION

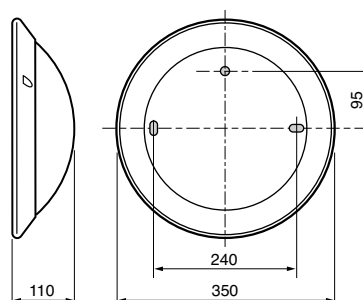
Par câbles de Ø 5 à 16 mm.

6. DIMENSIONS

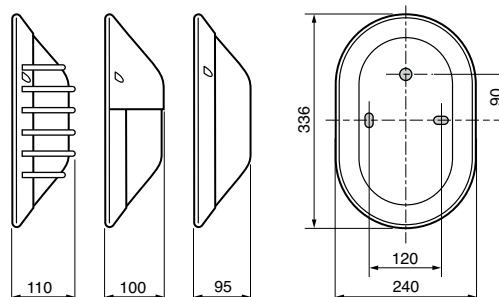
Ø 309 mm



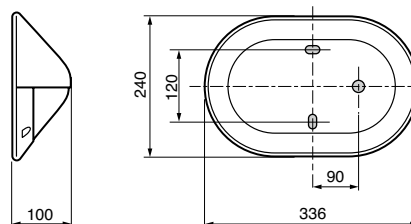
Ø 350 mm



240 x 336 mm



336 x 240 mm



7. PIÈCES DÉTACHÉES

Diffuseur de rechange
Rond Ø 309 mm :Réf. 614 900
Rond Ø 350 mm :Réf. 624 900
Ovale :Réf. 644 900

8. ACCESSOIRES

Patère pour rond taille 1 blanc :Réf. 614 960
Patère pour rond taille 1 anthracite :Réf. 614 966
Patère ovale taille 1 blanc :Réf. 634 960
Patère ovale taille 1 anthracite :Réf. 634 966

9. HOMOLOGATION

Certificat NF/ENEC/CE.
Procès verbal de résistance au fil incandescent.
Procès verbal de résistance aux chocs mécaniques.
Certificats disponibles auprès de la société SARLAM ou
sur www.sarlam.com.