

## Coffrets modulaires encastrés



0 015 22

0 015 32

Auto-extinguibilité : tenue au fil incandescent 750° conforme à la réglementation des ERP (Etablissements Reçevant du Public) et des IGH (Immeubles de Grande Hauteur) selon la norme NF EN 60695-2-11 Classe II - IP 40 - IK 07  
Conformes à la norme NF C 61-910  
Conformes à la norme IEC 62 208 : permet de réaliser des ensembles conformes à l'IEC 61 439-3

### Réf. Coffrets mini encastrés

Equipés d'une porte isolante galbée réversible avec poignée intégrée ne recevant pas de serrure  
Livrés avec borniers à vis IP 2X pour conducteur de protection

#### A porte blanche RAL 9010

| rangées  | Nbre de modules |       | Dimensions d'encastrement |            |          |
|----------|-----------------|-------|---------------------------|------------|----------|
|          | 1               | 6 + 2 | Haut. (mm)                | Larg. (mm) | Ep. (mm) |
| 0 014 10 | 1               | 6 + 2 | 213                       | 205        | 71       |

#### A porte transparente

|          |   |       |     |     |    |
|----------|---|-------|-----|-----|----|
| 0 014 20 | 1 | 6 + 2 | 213 | 205 | 71 |
|----------|---|-------|-----|-----|----|

### Coffrets encastrés

Pour cloisons creuses ou maçonnerie  
12 modules par rangée (+ 2 découposables)  
Equipés de portes réversibles avec poignées pouvant recevoir une serrure à clé réf. 0 014 91  
Livrés avec bornier à connexion automatique IP 2X pour conducteurs de protection, pattes de fixation pour cloisons sèches et obturateurs séparables par module et demi-module  
Entraxe entre rails 125 mm

#### A portes isolantes galbées blanches RAL 9003

| rangées  | Nbre de modules |        | Dimensions d'encastrement |
|----------|-----------------|--------|---------------------------|
|          | 1               | 12 + 2 | Haut. (mm)                |
| 0 015 11 | 1               | 12 + 2 | 305                       |
| 0 015 12 | 2               | 24 + 4 | 430                       |
| 0 015 13 | 3               | 36 + 6 | 555                       |
| 0 015 14 | 4               | 48 + 8 | 680                       |

#### A portes isolantes galbées transparentes

|          |   |        |     |
|----------|---|--------|-----|
| 0 015 21 | 1 | 12 + 2 | 305 |
| 0 015 22 | 2 | 24 + 4 | 430 |
| 0 015 23 | 3 | 36 + 6 | 555 |
| 0 015 24 | 4 | 48 + 8 | 680 |

#### A portes métal extra plates blanches RAL 9003

Cadre et porte laque époxy

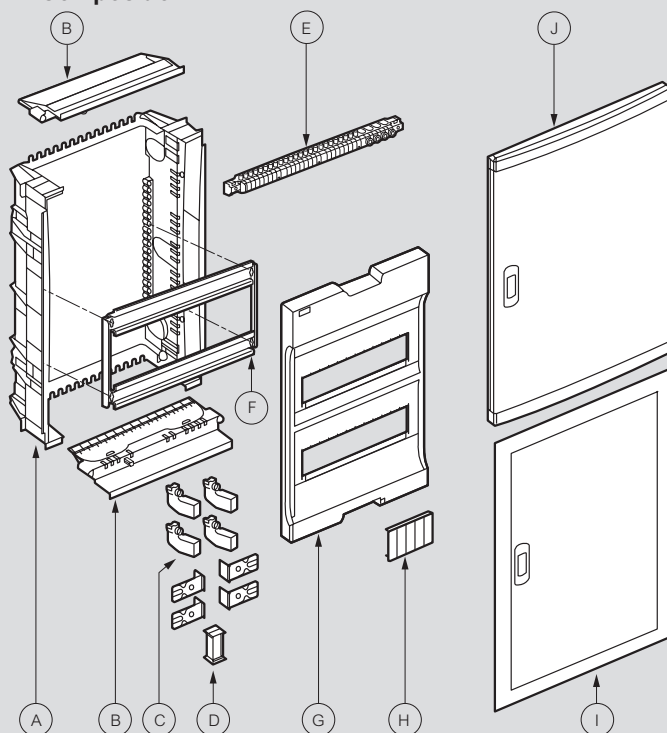
|          |   |        |     |
|----------|---|--------|-----|
| 0 015 31 | 1 | 12 + 2 | 305 |
| 0 015 32 | 2 | 24 + 4 | 430 |
| 0 015 33 | 3 | 36 + 6 | 555 |
| 0 015 34 | 4 | 48 + 8 | 680 |

### Accessoires pour coffrets encastrés

0 014 90 Ensemble de fixation dans cloisons creuses ou sèches  
4 griffes + colliers attache-câbles  
0 014 91 Serrure à clé n° 850

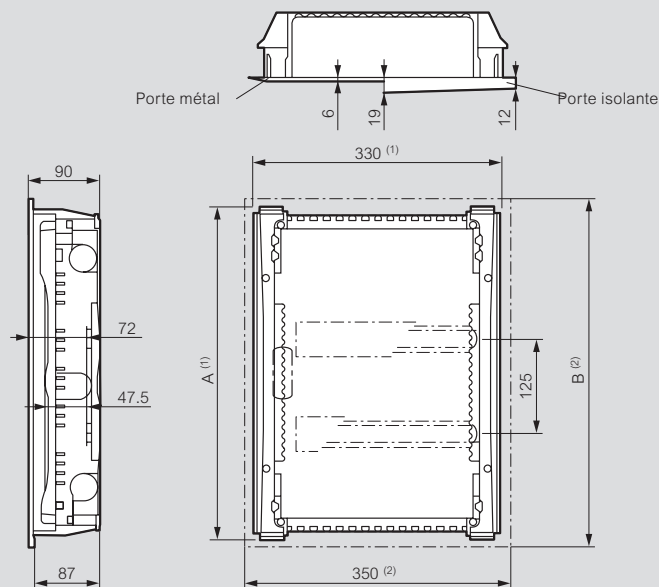
## Coffrets modulaires encastrés

### Composition



- A : boîte d'encastrement  
B : plaque passe-câbles  
C : griffes de fixation cloisons sèches,  
D : pattes de scellement et pattes d'association  
E : borniers auto  $\pm$  IP 2X  
F : châssis  
G : plastron amovible  
H : obturateurs  
I : cadre porte métallique extra plat 6 mm  
J : cadre porte isolant 12/19 mm

### Cotes d'encastrement



|                                    | 1 rang. | 2 rang. | 3 rang. | 4 rang. |
|------------------------------------|---------|---------|---------|---------|
| <b>A : hauteur d'encastrement</b>  | 305     | 430     | 555     | 680     |
| <b>B : hauteur de recouvrement</b> | 335     | 460     | 585     | 710     |

1 : Dimensions d'encastrement. 2 : Dimensions de recouvrement

### Equipement borniers de terre (nb de connexions) et obturateurs

| Nbre de rangées | Borniers Terre                       |                                     | Nbre obturateurs |            |
|-----------------|--------------------------------------|-------------------------------------|------------------|------------|
|                 | Bornes à cage 6 - 25 mm <sup>2</sup> | Bornes auto 1,5 - 4 mm <sup>2</sup> | 5 modules        | 13 modules |
| 1               | 5                                    | 9                                   | 1                | -          |
| 2               | 5                                    | 18                                  | 1                | -          |
| 3               | 5                                    | 27                                  | -                | 1          |
| 4               | 5                                    | 36                                  | -                | 1          |