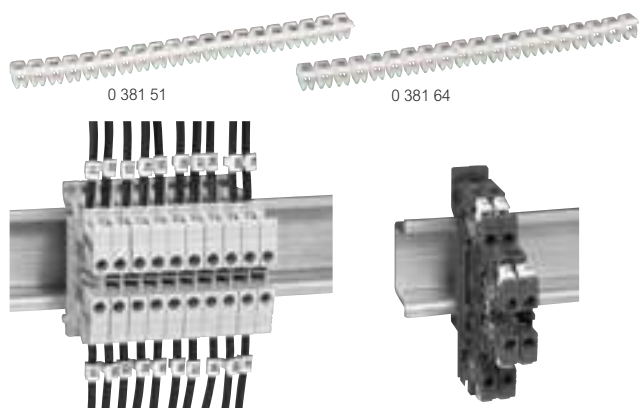


Système de repérage CAB 3™

pour filerie et blocs de jonction Viking 3 (suite)



Repères identiques sur fils et blocs de jonction

0 381 53 sur blocs de jonction Viking 3

Dimensions et exemples [catalogue en ligne](#)

Permettent le repérage de fils ou blocs de jonction Viking 3

Réf.¹ Repères pour filerie 0,5 à 1,5 mm² et blocs de jonction

| | |
|------------------------|--|
| | Réglettes de 20 repères |
| | Nombres : |
| | Noir sur fond blanc (possibilité sur fond jaune : consultez votre direction régionale) |
| 0,5 à 1,5 ² | |
| 0 381 50 | 01 à 20 |
| 0 381 51 | 21 à 40 |
| 0 381 52 | 41 à 60 |
| 0 381 53 | 61 à 80 |
| 0 381 54 | 81 à 100 |
| 0 381 55 | Vierge |

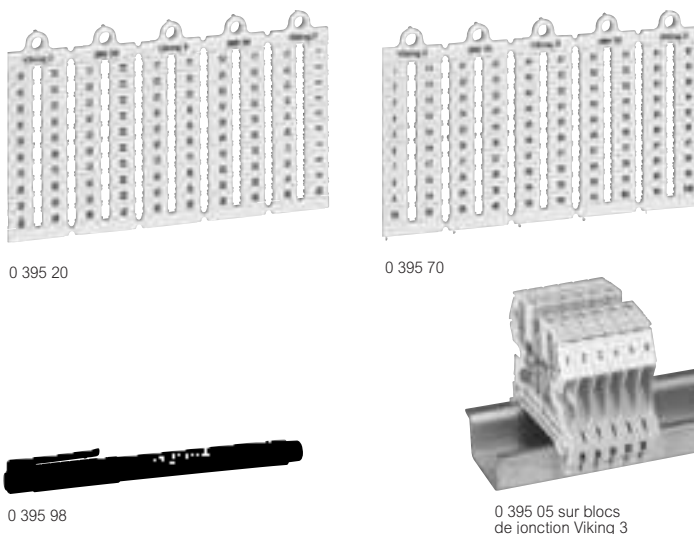
Repères pour filerie 1,5 à 2,5 mm²

| | |
|------------------------|--|
| | Réglettes de 20 repères |
| | Nombres : |
| | Noir sur fond blanc (possibilité sur fond jaune : consultez votre direction régionale) |
| 1,5 à 2,5 ² | |
| 0 381 60 | 01 à 20 |
| 0 381 61 | 21 à 40 |
| 0 381 62 | 41 à 60 |
| 0 381 63 | 61 à 80 |
| 0 381 64 | 81 à 100 |
| 0 381 65 | Vierge |

1 : Références tarifées au repère

Plaques repères

pour blocs de jonction Viking 3



Réf.¹ Repères vierges

Présentés par plaques de 100 repères prédécoupés pour marquage manuel
 Pour blocs pas de 5 mm
 Pour blocs pas de 6 mm
 Pour blocs pas de 8 mm

0 395 00
 0 395 01
 0 395 02

Chiffres

| Lecture repère installé horizontale | Lecture repère installé verticale | |
|-------------------------------------|-----------------------------------|----------------------|
| 0 395 05 | 0 395 55 | De 1 à 10 (10 fois) |
| 0 395 06 | 0 395 56 | De 11 à 20 (10 fois) |
| 0 395 07 | 0 395 57 | De 21 à 30 (10 fois) |
| 0 395 08 | 0 395 58 | De 31 à 40 (10 fois) |
| 0 395 09 | 0 395 59 | De 1 à 50 (2 fois) |
| 0 395 10 | 0 395 60 | De 1 à 100 |
| 0 395 11 | 0 395 61 | De 101 à 200 |
| 0 395 12 | | De 201 à 300 |
| 0 395 15 | 0 395 65 | Pas de 6 (mm) |
| 0 395 16 | 0 395 66 | De 1 à 10 (10 fois) |
| 0 395 17 | 0 395 67 | De 11 à 20 (10 fois) |
| 0 395 18 | 0 395 68 | De 21 à 30 (10 fois) |
| 0 395 19 | 0 395 69 | De 31 à 40 (10 fois) |
| 0 395 20 | 0 395 70 | De 1 à 50 (2 fois) |
| 0 395 21 | 0 395 71 | De 1 à 100 |
| 0 395 22 | | De 101 à 200 |
| 0 395 23 | | De 201 à 300 |
| 0 395 24 | | De 301 à 400 |
| | | De 401 à 500 |
| 0 395 25 | | Pas de 8 (mm) |
| 0 395 26 | | De 1 à 10 (10 fois) |
| 0 395 27 | | De 11 à 20 (10 fois) |
| 0 395 28 | | De 21 à 30 (10 fois) |
| 0 395 29 | | De 31 à 40 (10 fois) |
| 0 395 30 | | De 1 à 50 (2 fois) |
| 0 395 31 | | De 1 à 100 |
| | | De 101 à 200 |

0 395 98 Stylo feutre noir

Stylo feutre noir
 Indélébile pour repérage

1 : Références tarifées au repère