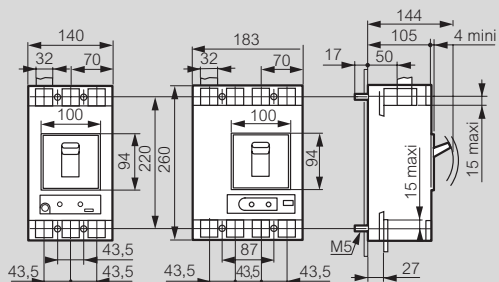
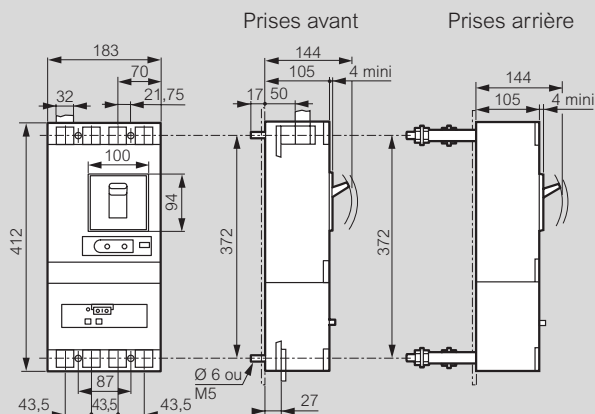


Cotes d'encombrement

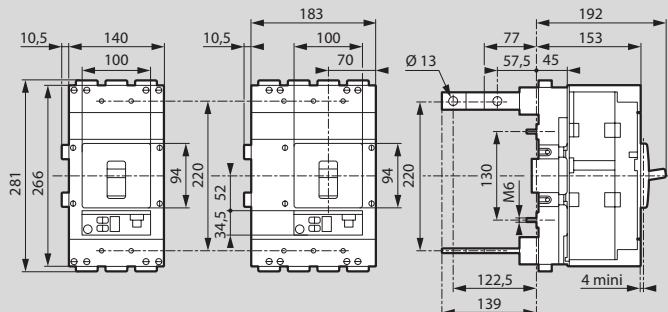
Version fixe prises avant



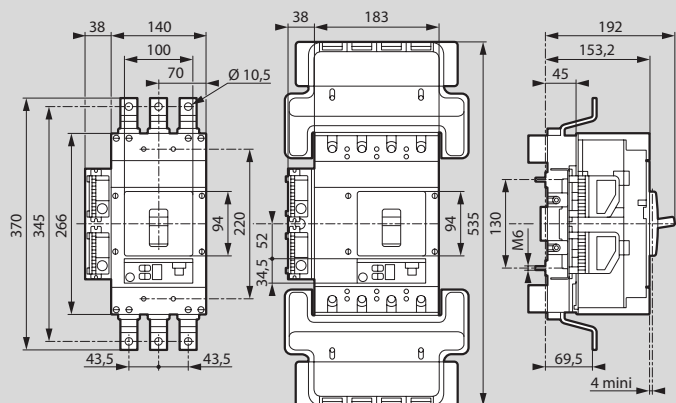
Version fixe avec bloc différentiel aval



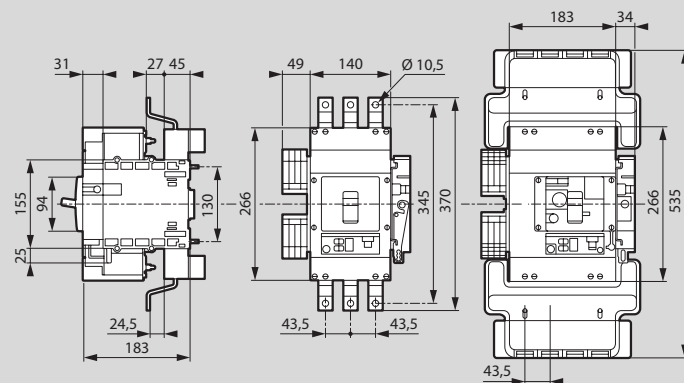
Version extractible prises arrière



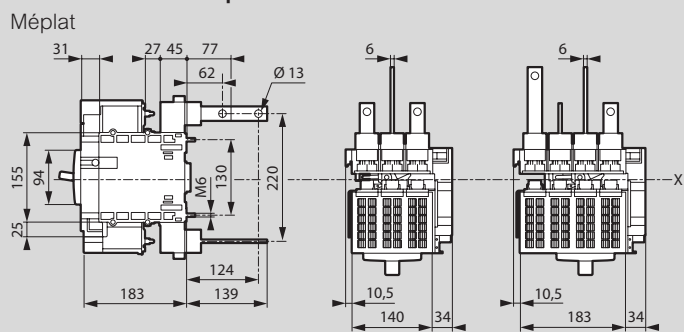
Version extractible prises avant



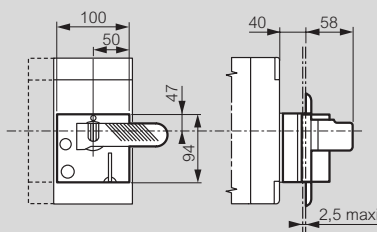
Version débrochable prises avant



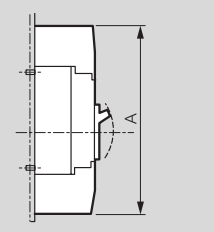
Version débrochable prises arrière



Commande rotative directe sur DPX³



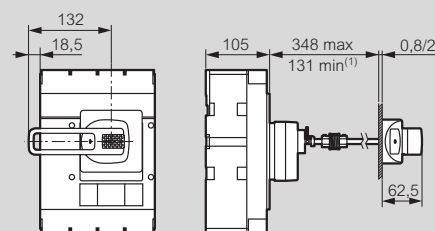
Cache-bornes



	A
DPX ³ 630	390
DPX ³ + bloc différentiel aval	542

Commande rotative déportée sur porte

Montage avec joint flexible



1 : 75 mm sans le système mécanique