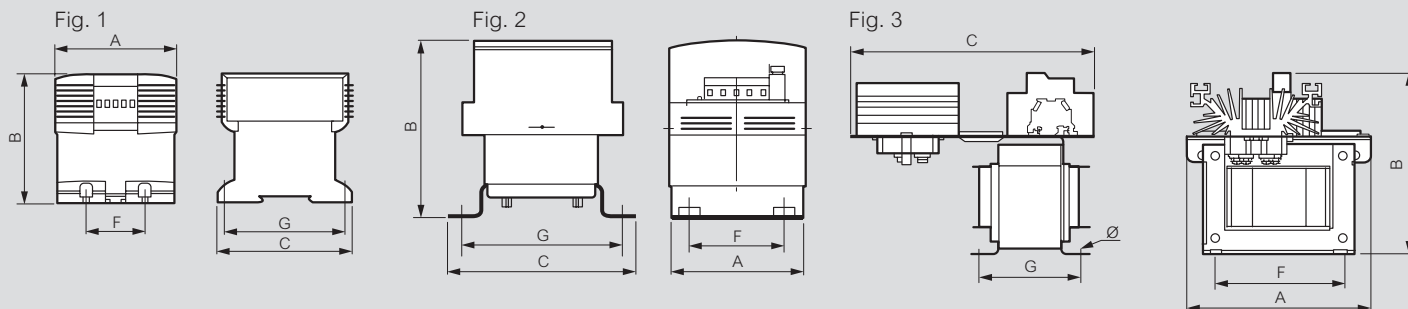


Alimentations redressées non filtrées

■ Dimensions et caractéristiques électriques des alimentations redressées non filtrées monophasées



Tension d'entrée : 230/400 V ± 15 V

Réf.	Tension (V)	In (A)	Fig.	Dimensions (mm)			Fixation (mm)			Poids (kg)	I Prim en charge (A)		Tension d'utilisation (valeur moyenne)		Pertes à vide maxi (W)	Pertes totales en charge maxi à 100 % (W)	Chute tension cos φ = 1 (%)
				A	B	C	F	G	Ø		sous 230 V	sous 400 V	A vide (V)	En charge (V)			
Tension de sortie 24 V																	
0 470 51	24	1	1	68	98	88	-	-	-	1	0,17	0,10	28,7	24,4	4,4	10,2	17,8
0 470 52	24	2,5	1	93	106	105	45	94	4,6	1,7	0,39	0,23	27,5	23,4	6,2	17,8	17,5
0 470 53	24	5	1	105	135	115	45	104	4,6	3,4	0,77	0,44	27,0	24,0	11,4	26,9	12,7
0 470 54	24	10	2	126	186	175	75	150	5,5	6,1	1,49	0,86	26,3	23,8	20	43	10,7
0 470 55	24	15	2	126	206	175	75	150	5,5	7,3	2,13	1,22	25,5	23,5	23	47,6	8,6
0 470 56	24	25	3	180	220	270	122	100	7	12	3,4	1,9	25,0	24,6	29,6	57,6	1,6
0 470 58	24	40	3	180	270	290	150	137,5	9	21,4	5,5	3,04	24,4	23,2	56,2	76,3	5,2
0 470 59	24	50	3	240	300	350	200	125	9	34,6	7	3,9	24,2	23,4	77,6	98	3,5
Tension de sortie 48 V																	
0 470 61	48	1	1	93	106	105	45	94	4,6	1,7	0,32	0,18	54,8	47,6	6,2	12	15,1
0 470 62	48	2,5	1	105	135	115	45	104	4,6	3,35	0,74	0,43	52,8	47,8	11,4	26	10,5
0 470 63	48	5	2	126	186	175	75	150	5,5	6,1	1,45	0,83	51,7	47,5	20	42	8,9
0 470 64	48	10	2	158	218	206	100	175	7	10,4	2,73	1,57	50,1	47,2	30,1	58,1	6,1
0 470 65	48	15	2	158	268	206	100	175	7	16,7	4	2,22	48,2	48,0	49	64,7	0,4
0 470 66	48	25	3	180	245	320	150	135	9	30,5	6,60	3,70	50,5	48,8	51,6	88,9	3,5