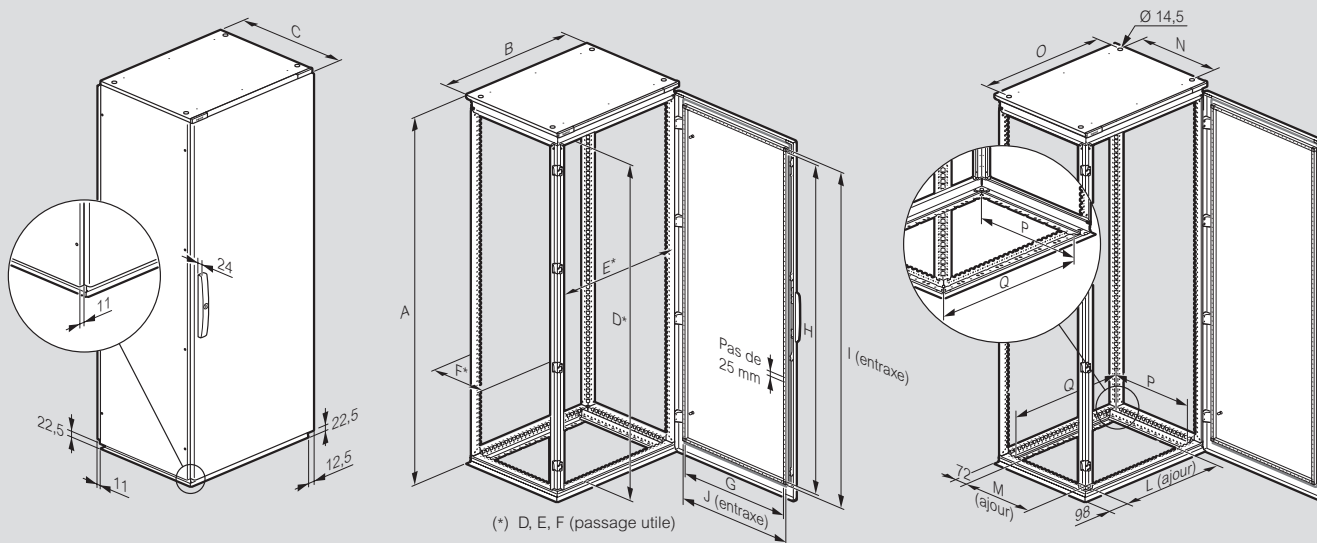


Armoires Altis™ assemblables métal

caractéristiques techniques

■ Dimensions (mm)



Dim. armoires Haut. x Larg. x Prof. (mm)	A	B ⁽¹⁾	C ⁽²⁾	D	E	F	G	H	I	J	L	M	N	O	P	Q
1200 x 600 x 400	1225	599	413	1107	508	308	460	1060	1075	475	403	255	275	536	278	478
1200 x 800 x 400	1225	799	413	1107	708	308	660	1060	1075	675	603	255	275	736	278	678
1800 x 400 x 400	1825	399	413	1707	308	308	260	1660	1675	275	203	255	275	336	278	278
1800 x 600 x 400	1825	599	413	1707	508	308	460	1660	1675	475	403	255	275	536	278	478
1800 x 800 x 400	1825	799	413	1707	708	308	660	1660	1675	675	603	255	275	736	278	678
1800 x 1000 x 400	1825	999	413	1707	908	308	860	1660	1675	875	803	255	275	936	278	878
1800 x 1200 x 400	1825	1199	413	1707	1108	308	460 x 2	1660	1675	475 x 2	403 x 2	255	275	1136	278	1078
2000 x 400 x 400	2025	399	413	1907	308	308	260	1860	1875	275	203	255	275	336	278	278
2000 x 600 x 400	2025	599	413	1907	508	308	460	1860	1875	475	403	255	275	536	278	478
2000 x 800 x 400	2025	799	413	1907	708	308	660	1860	1875	675	603	255	275	736	278	678
2000 x 1000 x 400	2025	999	413	1907	908	308	860	1860	1875	875	803	255	275	936	278	878
2000 x 1200 x 400	2025	1199	413	1907	1108	308	460 x 2	1860	1875	475 x 2	403 x 2	255	275	1136	278	1078
1600 x 600 x 500	1625	599	513	1507	508	408	460	1460	1475	475	403	355	375	536	378	478
1600 x 800 x 500	1625	799	513	1507	708	408	660	1460	1475	675	603	355	375	736	378	678
1600 x 1200 x 500	1625	1199	513	1507	1108	408	460 x 2	1460	1475	475 x 2	403 x 2	355	375	1136	378	1078
1800 x 400 x 500	1825	399	513	1707	308	408	260	1660	1675	275	203	355	375	336	378	278
1800 x 600 x 500	1825	599	513	1707	508	408	460	1660	1675	475	403	355	375	536	378	478
1800 x 800 x 500	1825	799	513	1707	708	408	660	1660	1675	675	603	355	375	736	378	678
1800 x 1000 x 500	1825	999	513	1707	908	408	860	1660	1675	875	803	355	375	936	378	878
1800 x 1200 x 500	1825	1199	513	1707	1108	408	460 x 2	1660	1675	475 x 2	403 x 2	355	375	1136	378	1078
2000 x 400 x 500	2025	399	513	1907	308	408	260	1860	1875	275	203	355	375	336	378	278
2000 x 600 x 500	2025	599	513	1907	508	408	460	1860	1875	475	403	355	375	536	378	478
2000 x 800 x 500	2025	799	513	1907	708	408	660	1860	1875	675	603	355	375	736	378	678
2000 x 1000 x 500	2025	999	513	1907	908	408	860	1860	1875	875	803	355	375	936	378	878
2000 x 1200 x 500	2025	1199	513	1907	1108	408	460 x 2	1860	1875	475 x 2	403 x 2	355	375	1136	378	1078
2000 x 1600 x 500	2025	1599	513	1907	1508	408	660 x 2	1860	1875	675 x 2	603 x 2	355	375	1536	378	1478
1200 x 600 x 600	1225	599	613	1107	508	508	460	1060	1075	475	403	455	475	536	478	478
1200 x 800 x 600	1225	799	613	1107	708	508	660	1060	1075	675	603	455	475	736	478	678
1600 x 800 x 600	1625	799	613	1507	708	508	660	1460	1475	675	603	455	475	736	478	678
1800 x 600 x 600	1825	599	613	1707	508	508	460	1660	1675	475	403	455	475	536	478	478
1800 x 800 x 600	1825	799	613	1707	708	508	660	1660	1675	675	603	455	475	736	478	678
1800 x 1000 x 600	1825	999	613	1707	908	508	860	1660	1675	875	803	455	475	936	478	878
1800 x 1200 x 600	1825	1199	613	1707	1108	508	460 x 2	1660	1675	475 x 2	403 x 2	455	475	1136	478	1078
2000 x 400 x 600	2025	399	613	1907	308	508	260	1860	1875	275	203	455	475	336	478	278
2000 x 600 x 600	2025	599	613	1907	508	508	460	1860	1875	475	403	455	475	536	478	478
2000 x 800 x 600	2025	799	613	1907	708	508	660	1860	1875	675	603	455	475	736	478	678
2000 x 1000 x 600	2025	999	613	1907	908	508	860	1860	1875	875	803	455	475	936	478	878
2000 x 1200 x 600	2025	1199	613	1907	1108	508	460 x 2	1860	1875	475 x 2	403 x 2	455	475	1136	478	1078
2000 x 1600 x 600	2025	1599	613	1907	1508	508	660 x 2	1860	1875	675 x 2	603 x 2	455	475	1536	478	1478
2000 x 400 x 800	2025	399	813	1907	308	708	260	1860	1875	275	203	655	675	336	678	278
2000 x 600 x 800	2025	599	813	1907	508	708	460	1860	1875	475	403	655	675	536	678	478
2000 x 800 x 800	2025	799	813	1907	708	708	660	1860	1875	675	603	655	675	736	678	678
2000 x 1000 x 800	2025	999	813	1907	908	708	860	1860	1875	875	803	655	675	936	678	878

1 : Hors panneaux latéraux (+ 16 mm) - 2 : Dimensions hors-tout (porte et panneau arrière)