

# P 17 coffrets à composer

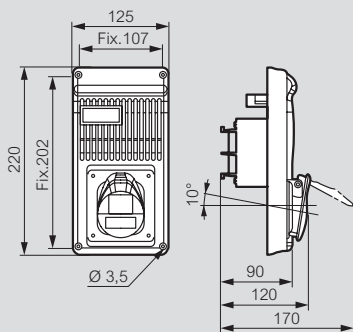
## Caractéristiques

IK 08 selon la norme NF EN 62262 et IEC 62262

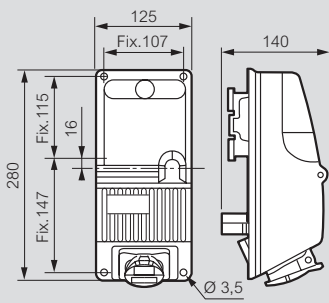
## Dimensions

### Prises TBT à installer sur boîtier, embase

Réf. 0 589 26

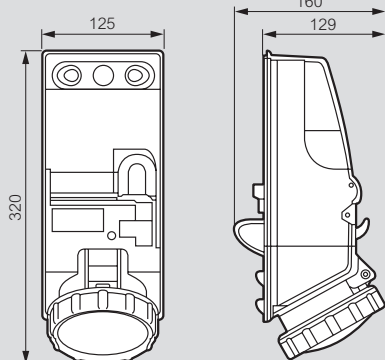


Réf. 0 589 25



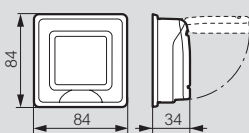
### Prises verrouillées à installer sur embase

Réf. 0 572 94/95



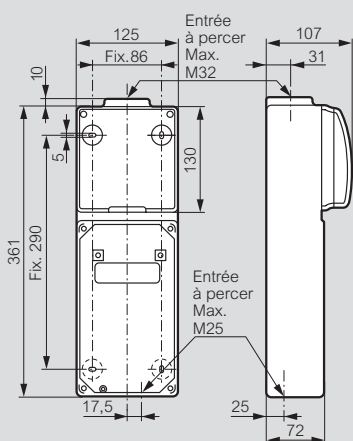
### Adaptateur IP 55

Réf. 0 539 48

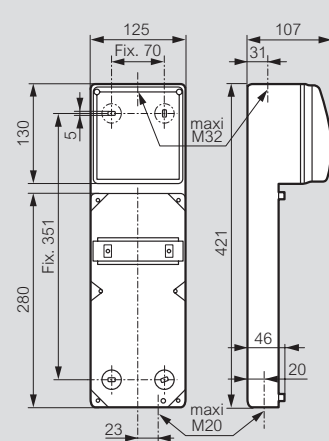


### Embases

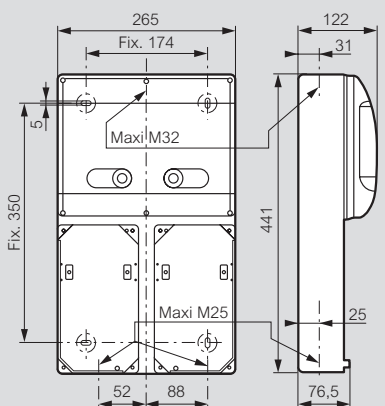
Réf. 0 589 38



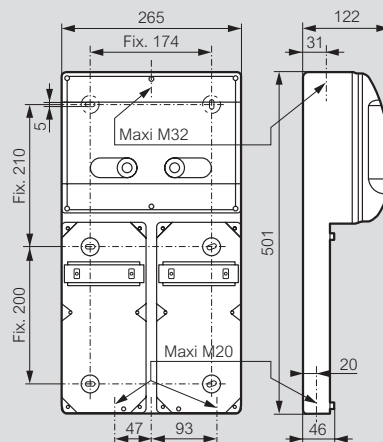
Réf. 0 577 20



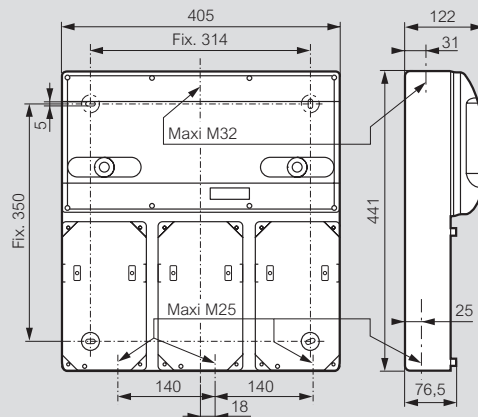
Réf. 0 577 05



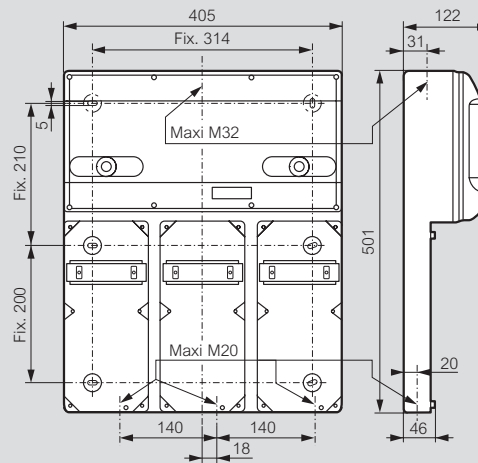
Réf. 0 577 03



Réf. 0 577 06

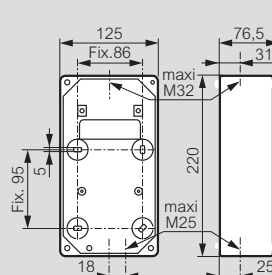


Réf. 0 577 04



### Boîtiers

Réf. 0 577 10



Réf. 0 577 11

