

P 17 - TBT 16 et 32 A

■ Caractéristiques

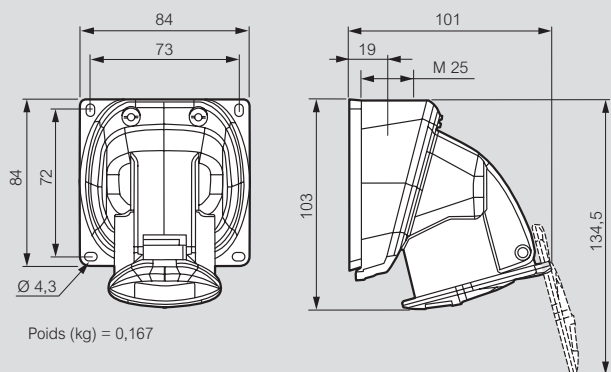
P 17 IP 44 - TBT 16 et 32 A

Raccordement maxi par borne : 1 x 10 mm² (rigide ou souple).
IK 09. Matière : plastique
- 25 °C à + 40 °C

■ Dimensions

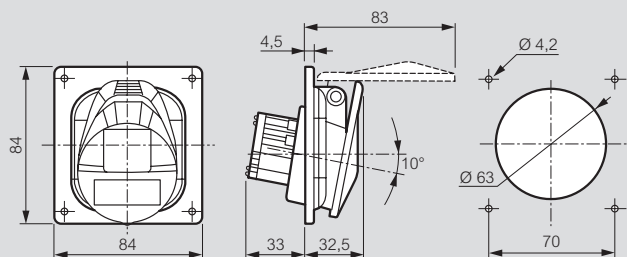
Prises saillie TBT

Réf. 0 552 06/56



Prises à entraxes unifiés TBT

Réf. 0 552 45/95



Fiches inclinées TBT

Réf. 0 552 41/91

