

# Hypra<sup>®</sup> IP 44 coffrets monoprise équipés

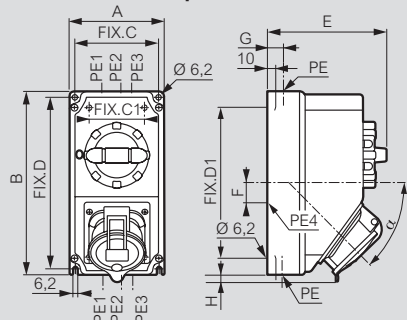
BT 16 à 63 A

## Caractéristiques

IK 09 selon norme NF EN 62262 et IEC 62262. Visserie extérieure et de connexion inoxydable. Contacts nickelés. Livrés sans presse-étoupe Serrure réf. 017 66 pour les coffrets avec volet plastique transparent. Conformes aux normes NF EN 60309-1, NF EN 60309-2 et au décret du 14/11/88 pour la protection des travailleurs, IEC 61439-2 et 61439-3  
Icc 10 kA. Matière : plastique

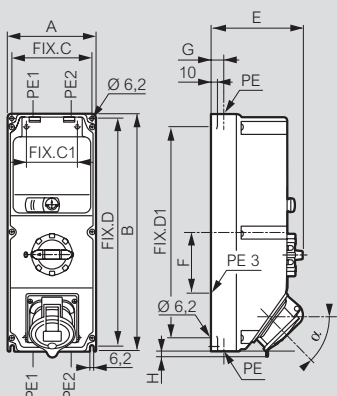
## Dimensions

### Prise avec interrupteur



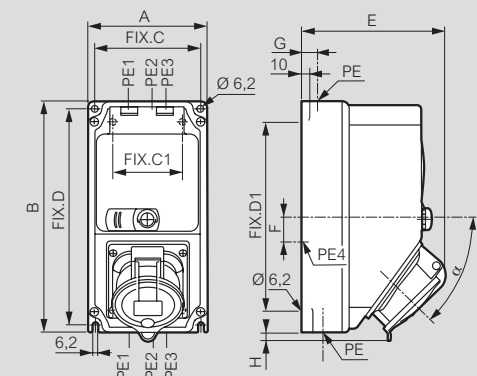
Réf.		Dimensions (mm)										Entrées défonçables pour PE				
		A	B	C	D	C1	D1	E	F	G	H	Ø	PE1	PE2	PE3	PE4
<b>16 A</b>																
0 592 03	2P+T	120	230	106	216	70	190	151	25	20	0	46	M20/ M25	-	M20/ M25	Ø29
0 592 09	3P+T															
0 592 16	3P+N+T															
<b>32 A</b>																
0 592 43	2P+T	120	230	106	216	70	190	151	25	20	9	46	M20/ M25	-	M20/ M25	Ø29
0 592 49	3P+T															
0 592 56	3P+N+T															
<b>63 A</b>																
0 592 34	3P+T	170	320	156	306	100	270	204	65	28	21,5	56	M20/ M25	M25/ M32	M20	Ø38
0 592 35	3P+N+T															

### Prise avec interrupteur + disjoncteur et/ou disjoncteur différentiel



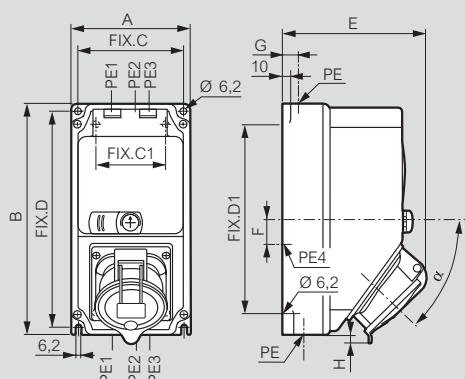
Réf.		Dimensions (mm)										Entrées défonçables pour PE			
		A	B	C	D	C1	D1	E	F	G	H	Ø	PE1	PE2	PE3
<b>16 A</b>															
0 596 01/10	2P+T	140	370	126	356	74	330	151	95	20	0	46	M20/ M25	M20/ M25	Ø29
0 596 02/12	3P+T														
0 592 03/13	3P+N+T														
<b>32 A</b>															
0 596 05/15	2P+T	140	370	126	356	74	330	151	95	20	9	46	M20/ M25	M20/ M25	Ø29
0 592 07/17	3P+T														
0 592 08/18	3P+N+T														
<b>63 A</b>															
0 592 83/86	3P+T	160	470	146	456	90	420	204	125	28	20	56	M25/ M32	M20/ M25	Ø38
0 592 85	3P+N+T														

### Avec disjoncteur et/ou disjoncteur différentiel



Réf.		Dimensions (mm)										Entrées défonçables pour PE				
		A	B	C	D	C1	D1	E	F	G	H	Ø	PE1	PE2	PE3	PE4
<b>16 A</b>																
0 592 06/07	2P+T	120	230	106	216	70	190	132	25	20	0	46	M20/ M25	-	M20/ M25	Ø29
0 592 13/14	3P+T							134								
0 592 18/19	3P+N+T							138								
<b>32 A</b>																
0 592 46/47	2P+T	120	230	106	216	70	190	145	25	20	9	46	M20/ M25	-	M20/ M25	Ø29
0 592 53/54	3P+T							145								
0 592 58/59	3P+N+T							148								
<b>63 A</b>																
0 592 39/79	3P+T	170	320	156	306	100	270	188	65	28	21,5	56	M20/ M25	M25/ M32	M20	Ø38
0 592 40	3P+N+T															

### Avec Prisinger et disjoncteur différentiel



Réf.		Dimensions (mm)										Entrées défonçables pour PE				
		A	B	C	D	C1	D1	E	F	G	H	Ø	PE1	PE2	PE3	PE4
<b>32 A</b>																
0 592 28	3P+T	170	320	156	306	100	270	206	65	28	0	56	M20/ M25	M25/ M32	M20	Ø29
0 592 29	3P+N+T							214								
<b>63 A</b>																
0 592 88	3P+T	170	320	156	306	100	270	225	65	28	20	56	M20/ M25	M25/ M32	M20	Ø38
0 592 89	3P+N+T	230	370	216	356	150	300	246	-	38	0	40	M25/ M32	M20	M25/ M32	-

# Hypra<sup>®</sup> IP 55/66 coffrets monoprise équipés

BT 16 à 125 A

## Caractéristiques

IK 09 selon norme NF EN 62262 et IEC 62262

Visserie extérieure et de connexion inoxydable. Contacts nickelés. Livrés sans presse-étoupe

Serrure réf. 017 66 pour les coffrets avec volet plastique transparent. Conformes aux normes NF EN 60309-1, NF EN 60309-2 et au décret du 14/11/88 pour la protection des travailleurs, IEC 61439-2 et 61439-3

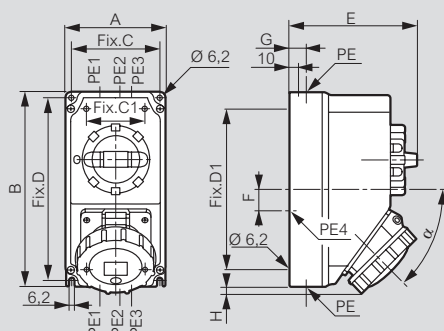
Icc 10 kA. Matière : plastique

**Pouvoirs de coupure des coffrets Hypra équipés de Prisinter sous 3 x 400 V<sup>~</sup> selon les normes IEC 60947-1-3 :**

Catégorie	16 A	32 A	63 A	Catégorie	125 A	
AC 1	16 A	32 A	63 A	AC 22 AC 23	400 V	70 kW
AC 23	8,4 kW	16,8 kW	33 kW		500 V	87 kW
AC 3					600 V	120 kW

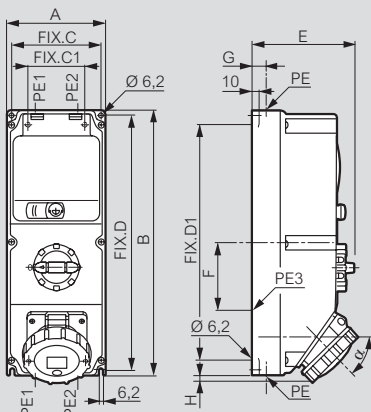
## Dimensions

Prise avec interrupteur et réf. 0 596 95



Réf.		Dimensions (mm)											Entrées défonçables pour PE			
		A	B	C	D	C1	D1	E	F	G	H	Q	PE1	PE2	PE3	PE4
<b>16 A</b>																
0 592 60	2P+T	120	230	106	216	70	190	151	25	20	0	46	M20/ M25	-	M20/ M25	M25/ Ø29
0 592 61	3P+T															
0 592 62	3P+N+T															
<b>32 A</b>																
0 592 63	2P+T	120	230	106	216	70	190	152	25	20	8	46	M20/ M25	-	M20/ M25	M25/ Ø29
0 592 64/ 0 596 95	3P+T							152			8					
0 592 65	3P+N+T							156			12					
<b>63 A</b>																
0 592 66	3P+T	170	320	156	306	100	270	204	65	28	18	56	M20/ M25	M25/ M32	M20	M25/ M32/ Ø38
0 592 67	3P+N+T															

Prise avec interrupteur + disjoncteur et/ou disjoncteur différentiel



Réf.		Dimensions (mm)											Entrées défonçables pour PE			
		A	B	C	D	C1	D1	E	F	G	H	Q	PE1	PE2	PE3	
<b>16 A</b>																
0 596 51/61	2P+T	140	370	126	356	74	330	151	95	20	0	46	M20/ M25	M20/ M25	M25/ Ø29	
0 596 52/62	3P+T															
0 592 53/63	3P+N+T															
<b>32 A</b>																
0 596 55/65	2P+T	140	370	126	356	74	330	152	95	20	8	46	M20/ M25	M20/ M25	M25/ Ø29	
0 596 57/67	3P+T							152			8					
0 596 58/68	3P+N+T							156			12					
<b>63 A</b>																
0 596 59/69	3P+T	160	470	146	456	90	420	204	125	28	17	56	M25/ M32	M20/ M25	M25/ M32/ Ø38	
0 596 70	3P+N+T															

Prise avec interrupteur-sectionneur

Réf. 0 591 14/15

