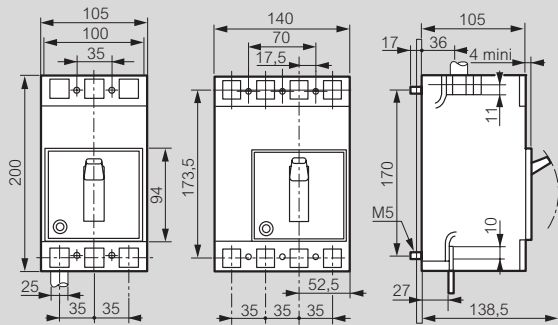
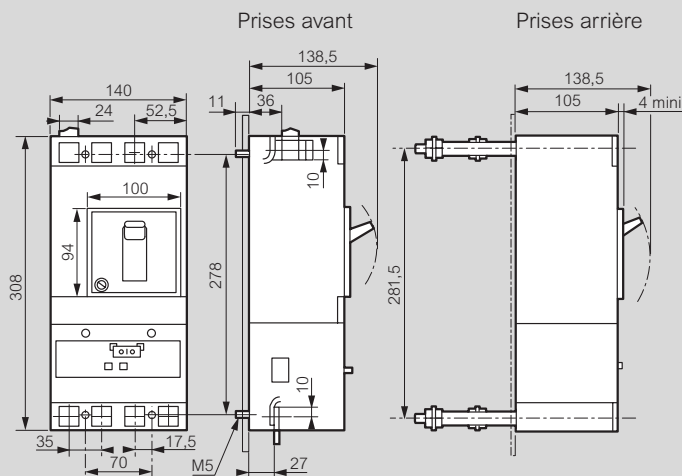


**Cotes d'encombrement**

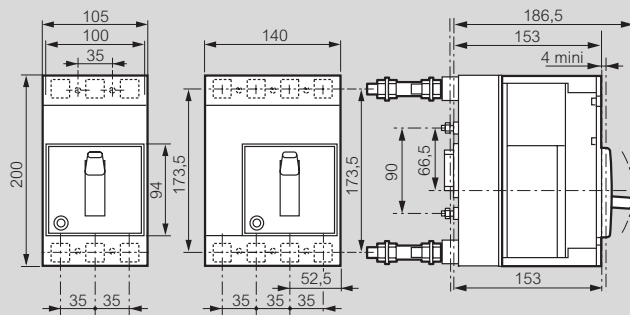
**Version fixe prises avant**



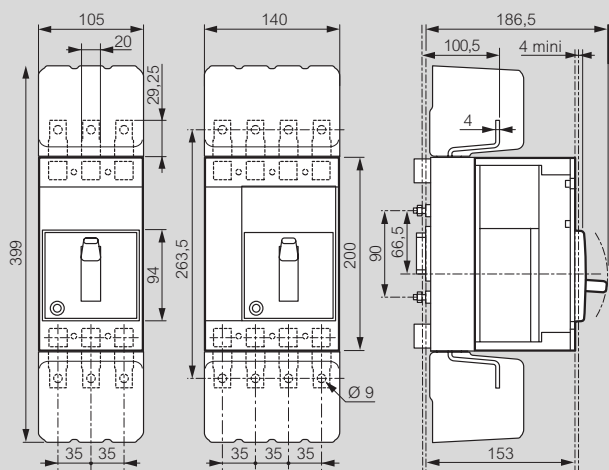
**Version fixe avec bloc différentiel aval<sup>(1)</sup>**



**Version extractible prises arrière**

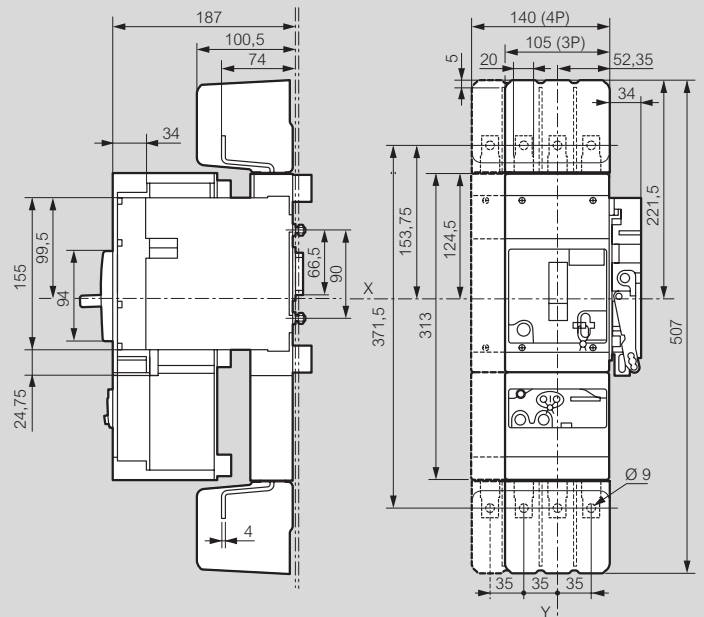


**Version extractible prises avant**



1 : Les dimensions des blocs différentiels adaptables tripolaires sont identiques aux dimensions des blocs différentiels tétrapolaires

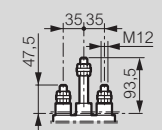
**Version débrochable prises avant**



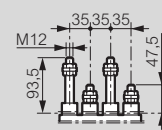
**Version débrochable prises arrière**

Tiges filetées

**3P**

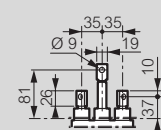


**4P**

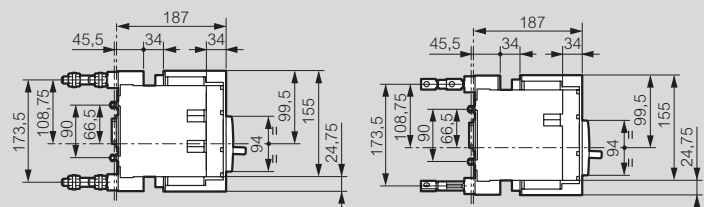
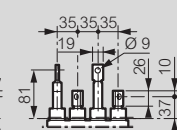


Méplat

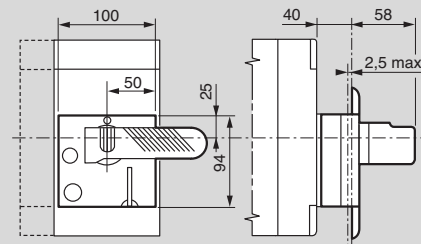
**3P**



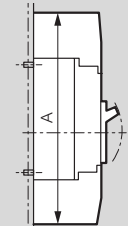
**4P**



**Commande rotative directe sur DPX**



**Cache-bornes**



	<b>A</b>
DPX 250	330
DPX 250 + bloc différentiel	438

**Commande rotative déportée sur porte**

Montage avec joint flexible

