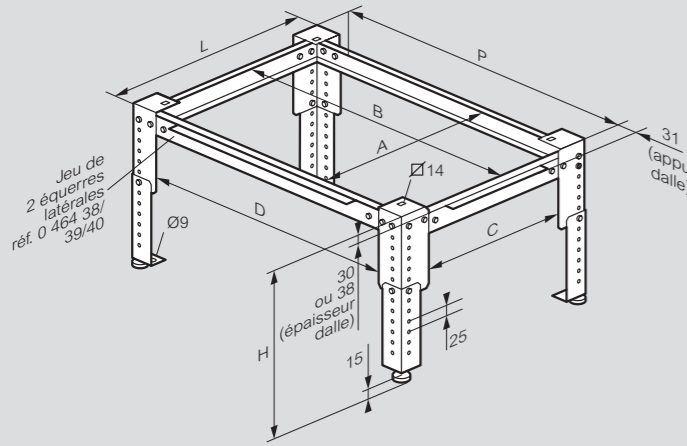
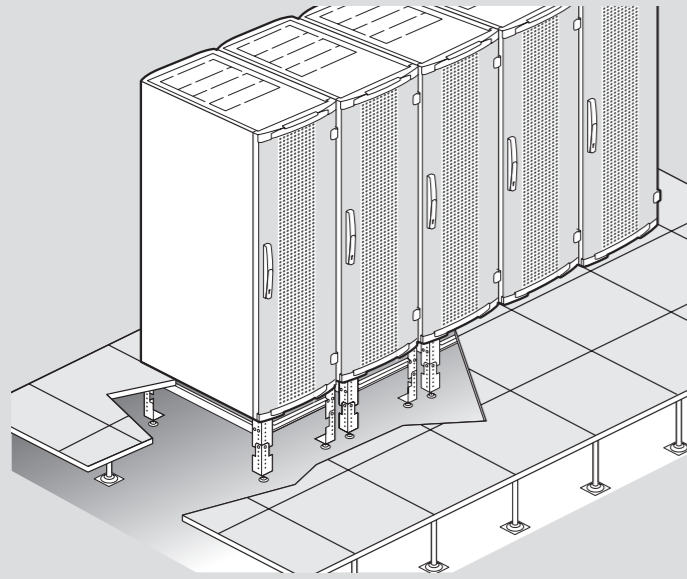


Baies et baies serveur 19" LCS² (suite)

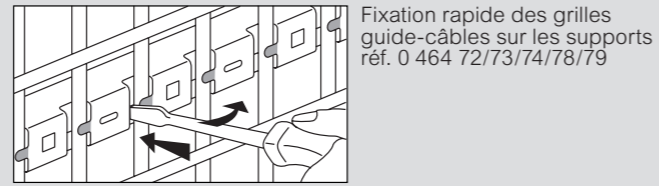
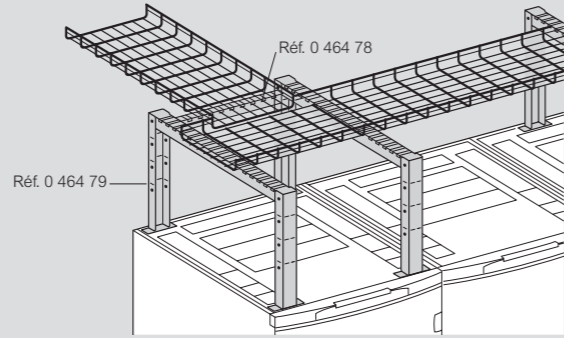
■ Socles réhausseurs (mm)



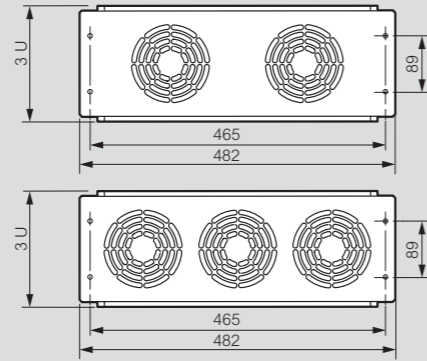
Réf.	L x P	H'		Passage utile				Entraxe de fixation (larg. x prof.)	
		Min.	Max.	A	B	C	D	Avec baie	Au sol
0 464 30	600 x 600	200	350	530	530	435	478 x 478	520 x 520	
0 464 31	600 x 800				730	435	635	478 x 678	520 x 720
0 464 32	600 x 1000			930	835	478 x 878	520 x 920		
0 464 34	800 x 600			530	435	678 x 478	720 x 520		
0 464 35	800 x 800			730	635	678 x 678	720 x 720		
0 464 36	800 x 1000			930	835	678 x 878	720 x 920		

1 : Ajustable au pas de 25 mm + réglage fin

■ Supports pour grilles guide-câbles sur baies serveur

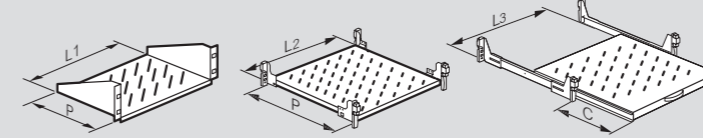


■ Plaques 19" avec ventilateurs (mm)



Réf.	Zone d'aération	
	Nombre de ventilateurs	Débit (m ³ /h)
0 464 87	2	180
0 464 88	3	270

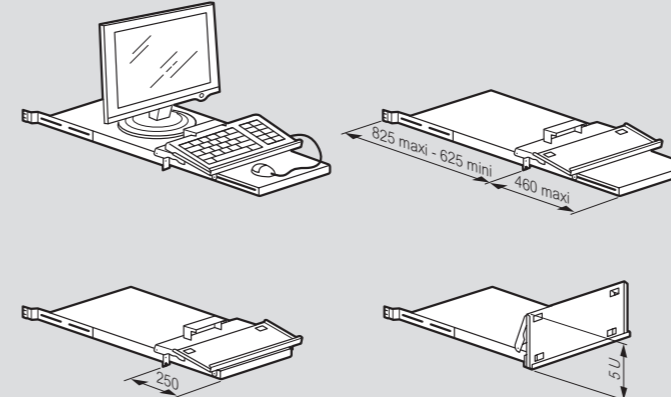
■ Tablettes LCS² (mm)



Réf.	P	Largeur utile			C
		L1	L2	L3	
0 462 23'	120	216			
0 465 00	115	435			
0 465 01	200	435			
0 465 02	360	435			
0 465 05	425		425		
0 465 06	625		425		
0 465 07	825		425		
0 465 08	425			425	320
0 465 09	625			425	420
0 465 10	625			425	420
0 465 17	820		425		
0 465 18	820			380	650

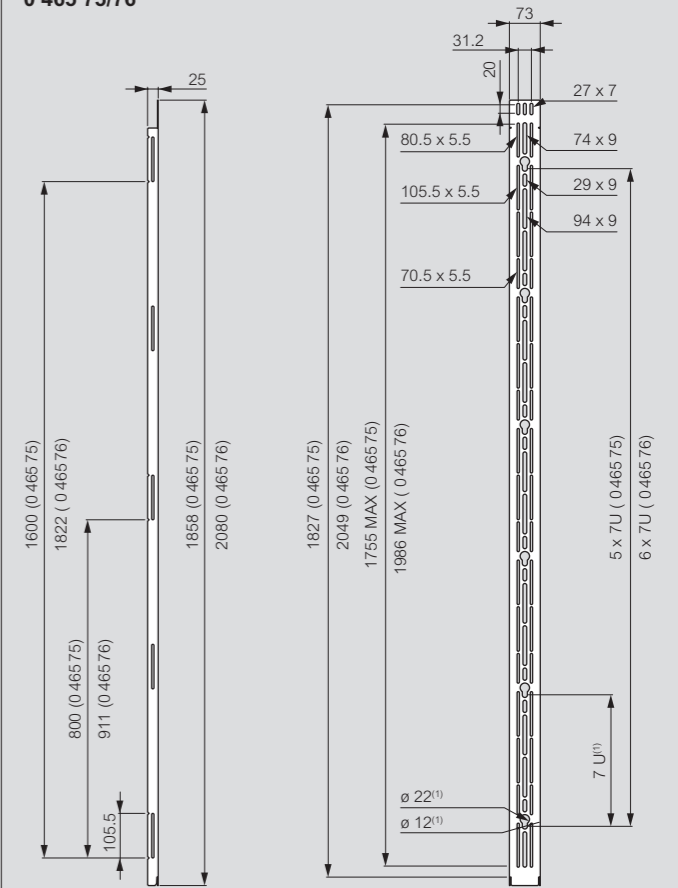
1 : Entraxe de fixation 236,5 mm

■ Tablette support clavier (mm)



■ Supports de PDU (mm)

0 465 75/76



1 : Pour fixation PDU à boutons