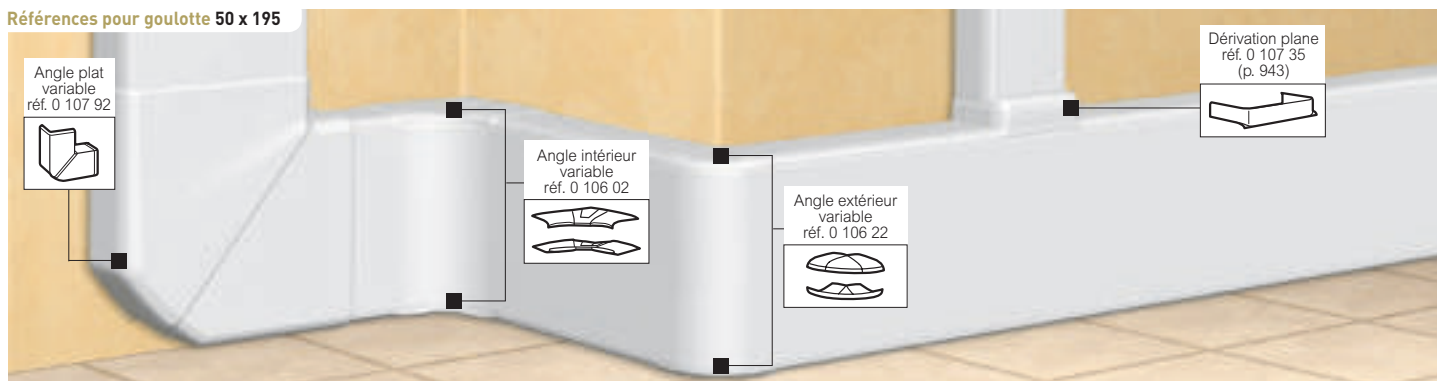


Goulottes DLP monobloc 50 x 195 et 65 x 195

couvercle 180 mm pour distribution de câbles

Références pour goulotte 50 x 195



Références pour goulotte 65 x 195

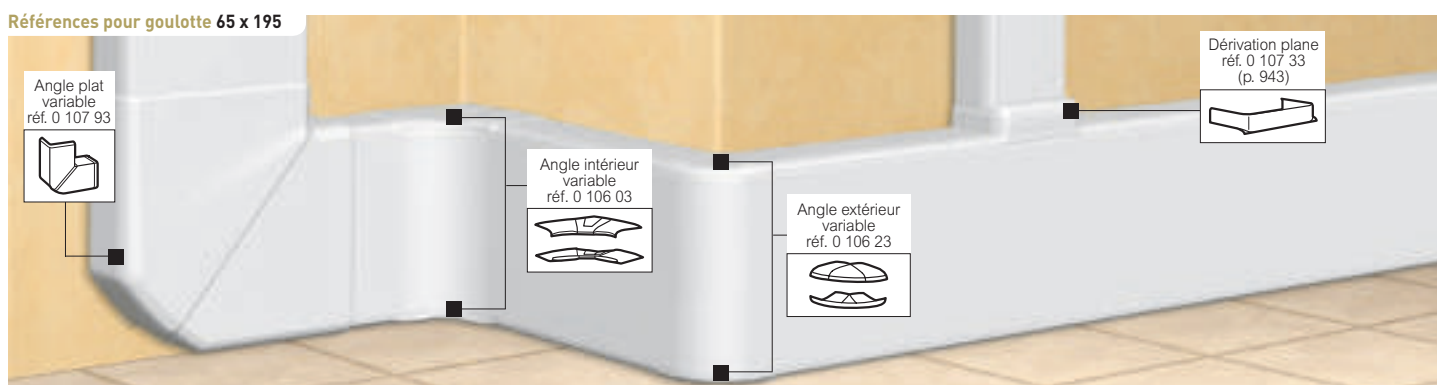


Tableau de suggestion d'installation de prises et supports d'installation **p. 888**
 Tableau de choix profilés, accessoires de cheminements et dérivations **p. 942-943**
 Tableau de capacité **p. 953**

IP 40 - IK 07
 Conforme à la norme NF EN 50085-2-1 (voir catalogue en ligne)

Réf.	Goulotte monobloc 50 x 195	
0 104 69	Goulotte 1 compartiment Comprend : - 1 corps - 1 couvercle souple larg. 180 mm Section maximale : 8460 mm ² Livrée en 2 longueurs de 2 m	
0 105 82	Cloison supplémentaire Cloison de séparation Livrée en 12 longueurs de 2 m	
0 106 91 0 106 92	Joints de corps Joint de corps à éclisse Joint de corps à fixation par adhésif	
0 108 06	Joint de couvercle Joint pour couvercle largeur 180 mm	
0 106 02	Angles pour goulotte 50 x 195 Angle intérieur, varie de 80° à 100°	
0 106 22	Angle extérieur, varie de 60° à 120°	
0 107 92	Angle plat à 90°, varie de ± 2,5°	
0 107 11	Embout pour goulotte 50 x 195 Embout gauche ou droit	

Réf.	Goulotte monobloc 65 x 195	
0 104 76	Goulotte 1 compartiment Comprend : - 1 corps - 1 couvercle souple larg. 180 mm Section maximale : 11240 mm ² Livrée en 2 longueurs de 2 m	
0 105 83	Cloison supplémentaire Cloison de séparation Livrée en 24 longueurs de 2 m	
0 106 91 0 106 92	Joints de corps Joint de corps à éclisse Joint de corps à fixation par adhésif	
0 108 06	Joint de couvercle Joint pour couvercle largeur 180 mm	
0 106 03	Angles pour goulotte 65 x 195 Angle intérieur, varie de 80° à 100°	
0 106 23	Angle extérieur, varie de 60° à 120°	
0 107 93	Angle plat à 90°, varie de ± 2,5°	
0 107 07	Embout pour goulotte 65 x 195 Embout gauche ou droit	

Couvercles supplémentaires **en pièces détachées**
Voir catalogue en ligne sur legrand.fr

Autres couleurs ou dimensions sur mesure,
Contactez votre direction régionale