

Références pour goulotte 50 x 195

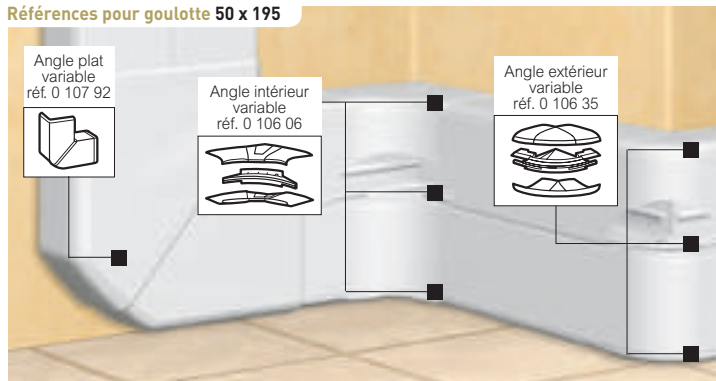
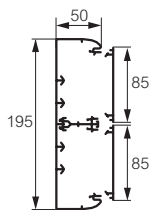


Tableau de choix profilés, accessoires de cheminements et dérivations **p. 942-943** - Tableau de capacité **p. 952**

IP 40 - IK 07  
Conforme à la norme NF EN 50085-2-1 (voir catalogue en ligne)

Réf. **Goulotte monobloc 50 x 195**

**0 104 70 Goulotte 2 compartiments**  
Comprend :  
- 1 corps avec 2 compartiments  
- 2 couvercles souples larg. 85 mm  
Section maximale par compartiment : 3940 mm<sup>2</sup>  
Livrée en 4 longueurs de 2 m  
S'associe avec prises Mosaic et supports pour couvercle 85 mm



**0 105 82 Cloison supplémentaire**  
Cloison de séparation  
Livrée en 12 longueurs de 2 m

**0 106 91 Joints de corps**  
Joint de corps à éclipse  
**0 106 92** Joint de corps à fixation par adhésif

**0 108 02 Joint de couvercle**  
Joint pour couvercle largeur 85 mm

**0 106 06 Angles pour goulotte 50 x 195**  
Angle intérieur, varie de 80° à 100°

**0 106 35**  
Angle extérieur, varie de 60° à 120°

**0 107 92**  
Angle plat à 90°, varie de ± 2,5°

**0 107 11 Embout pour goulotte 50 x 195**

Embout gauche ou droit

Réf. **Supports Mosaic**

Supports enclipsables et juxtaposables  
Livrés avec plaque de finition

**2 modules**  
**0 109 52** Pour couvercle 65 mm  
**0 109 92** Pour couvercle 85 mm

**4 modules**  
**0 109 54** Pour couvercle 65 mm  
**0 109 94** Pour couvercle 85 mm

**6 modules**  
**0 109 56** Pour couvercle 65 mm  
**0 109 96** Pour couvercle 85 mm

**8 modules**  
**0 109 58** Pour couvercle 65 mm  
**0 109 98** Pour couvercle 85 mm

**Supports pour appareils modulaires**

**0 109 25** 2 modules pour couvercle 65 mm  
**0 109 35** 3 modules pour couvercle 85 mm

**Supports universels**

Pour appareillage Mosaic, Céliane, Plexo à encastrer ou tout autre appareillage entraxe 60 mm  
Livrés avec supports et plaques d'ajustement  
Pour couvercle 85 mm en horizontal uniquement

**0 109 13** 1 poste  
**0 109 23** 2 postes  
**0 109 33** 3 postes

**Prises Mosaic pour goulottes**

Avec éclips, à raccordement bilatéral, puits droits  
Connexion par bornes automatiques  
Installer une prise par support

jusqu'à SEPT 2019  
**0 773 01** **2P+T - 2 modules**  
**0 773 21** ○ Blanc  
● Rouge à détrompage

**0 773 02** **2 x 2P+T - 4 modules**  
**0 773 22** ○ Blanc  
● Rouge à détrompage

**0 773 03** **3 x 2P+T - 6 modules**  
**0 773 23** ○ Blanc  
● Rouge à détrompage

**0 773 04** **4 x 2P+T - 8 modules**  
**0 773 24** ○ Blanc  
● Rouge à détrompage

**0 898 07 Embout**  
Embout serre-câbles

Accessoires  
**p. 951**

Couvercles supplémentaires **en pièces détachées**  
**Voir catalogue en ligne sur legrand.fr**

Prises Mosaic Link  
disponibles à partir de  
septembre 2019 **p. 892 à 894**

