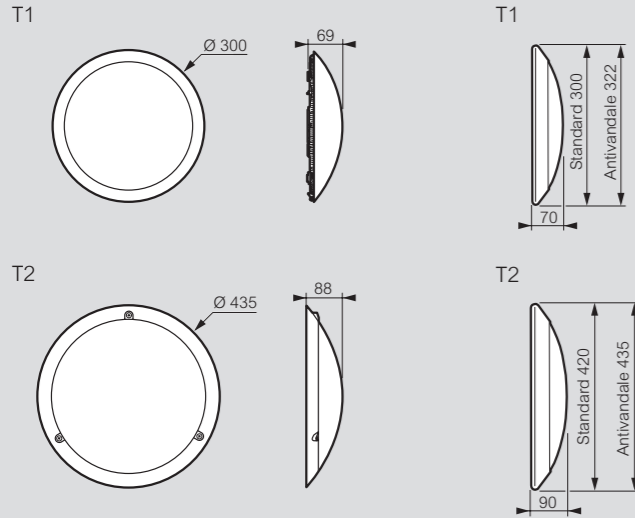


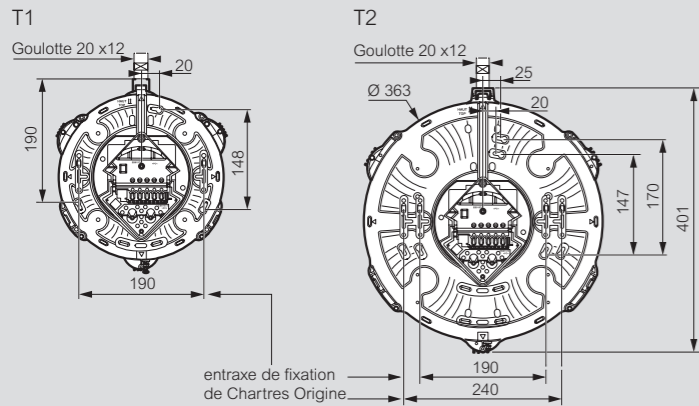
Chartres Infini

hublots extra-plats LED - 1000 à 4000 lm (flux lumineux restitué)

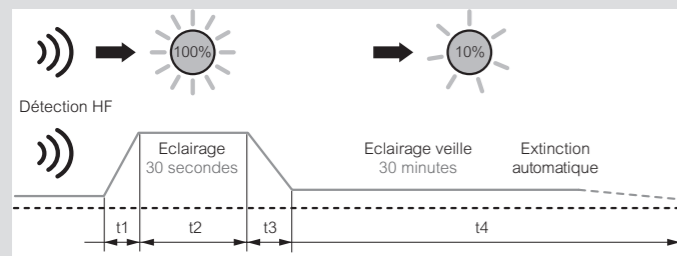
■ Dimensions



■ Entraxes de fixation sur la patère



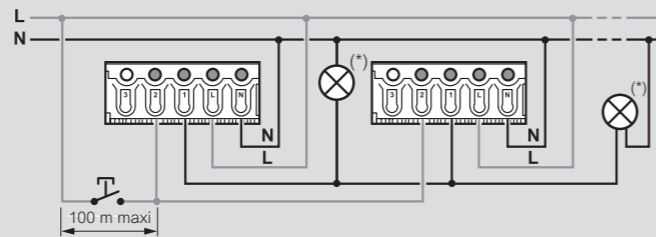
■ Préavis d'extinction + Préavis + Veille



Les temps t1, t2, t3 et t4 sont paramétrables avec l'outil de configuration réf. 0 882 30

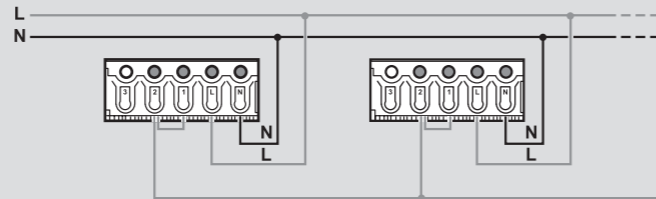
■ Schémas de câblage

Détection avec commande générale déportée avec charges associées

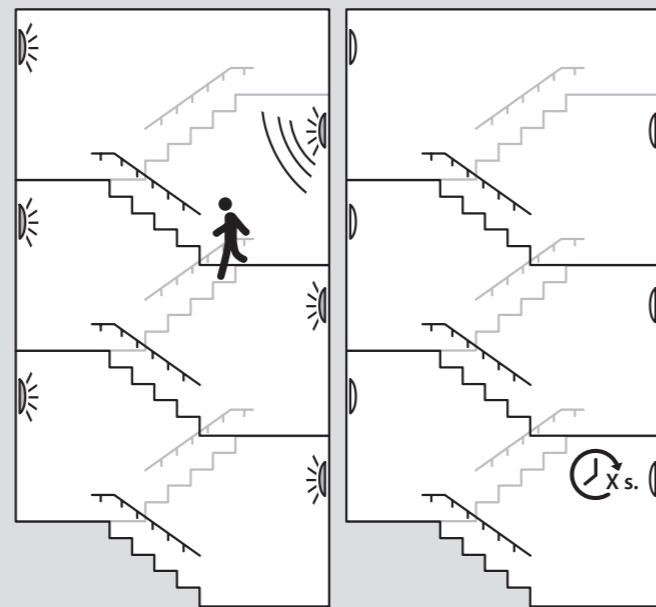


Lors d'une détection, seul le hublot qui a détecté s'allume, ainsi que les charges. En mode poussoir, l'appui sur la commande lance la temporisation (allumage des hublots et des charges associées), la détection est active. En mode interrupteur, l'appui sur la commande (circuit fermé) provoque l'allumage des hublots. La détection n'est plus active. En mode interrupteur, l'appui sur la commande (circuit ouvert) provoque l'extinction des hublots. La détection est active.

Détection maître - maître

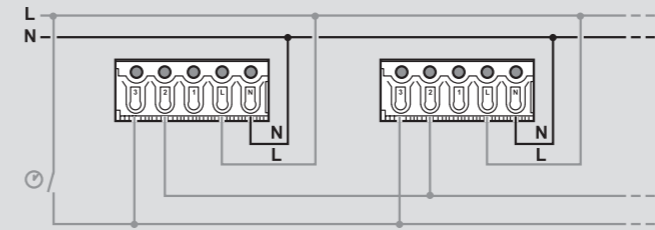


L'entrée commande 2 doit être configurée en interrupteur. Lors d'une détection sur l'un des hublots, tous les hublots s'allument.



Allumage de tous les hublots sur détection

Mode étendu simple

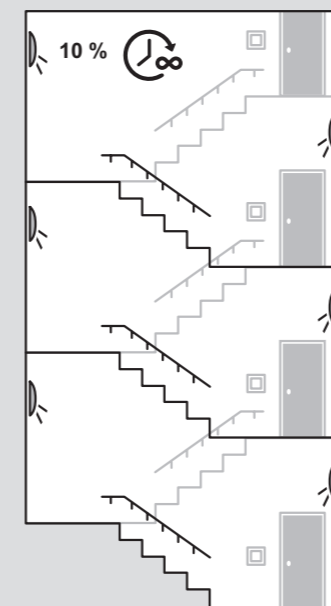


L'entrée commande 2 doit être configurée en interrupteur

Exemple d'une cage d'escalier en mode maître / maître et mode étendu

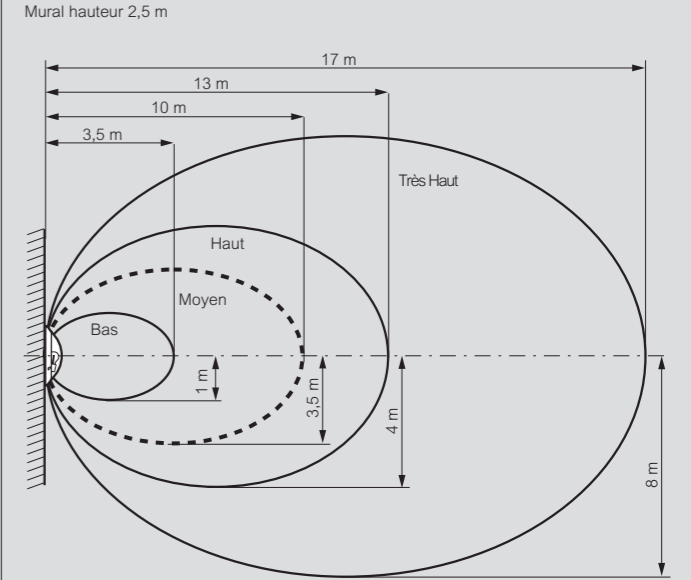


Fonctionnement :
AUTO ON/OFF
Allumage 100 %
Pas de veille



Fonctionnement :
AUTO ON/OFF
Allumage 70 %
Veille 10 % illimité

■ Distances indicatives des lobes de détection



Plafonnier hauteur 2,5 m

