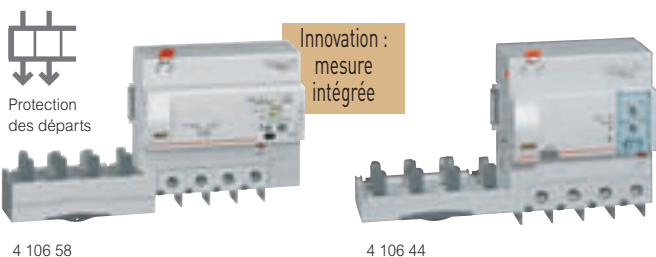


## Blocs différentiels adaptables DX<sup>3</sup>

pour DX<sup>3</sup> et DX<sup>3</sup>-IS 1,5 module/pôle - protection des départs



Compatibilité appareils/blocs différentiels adaptables [catalogue en ligne](#)

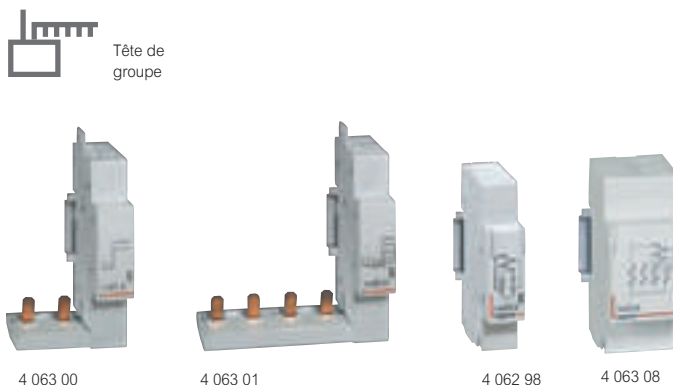
Conformes à la norme IEC/EN 61009-1, 60947-2 (réglables) et 62423 (type F). Type AC : détectent les défauts à composante alternative  
Type Hpi : détectent les défauts à composante alternative et continue, immunité renforcée aux déclenchements intempestifs  
Type F : détectent les défauts à composantes alternative et continue, immunité renforcée aux déclenchements intempestifs et détection des courants de défauts hautes fréquences

Se montent à droite des disjoncteurs et inter-sectionneurs à déclenchement 100 et 125 A  
Sortie basse à vis pour protection des départs

Réf.	Tétrapolaires 400 V <sup>~</sup> - Spécial RT 2012		
	Affichage LCD Caractéristiques techniques p. 548 Associés aux interrupteurs sectionneurs 125 A (p. 517) Intégration au système de supervision grâce à l'interface de communication réf. 4 210 75 (p. 396)		
	<b>Type Hpi   avec compteur d'énergie intégré</b>		
	Permettent l'affichage de la consommation d'énergie active, de la puissance instantanée et des courants par phase (A)		
Vis 4 106 57 4 106 58	Sensibilité (mA) 30 à 3000	Intensité (A) 63 125	Nbre de modules 7,5 7,5
	<b>Type Hpi   avec centrale de mesure intégrée</b>		
	Permettent l'affichage des consommations d'énergie, des puissances, de la fréquence, des tensions, des courants et des harmoniques		
Vis 4 106 59	Sensibilité (mA) 30 à 3000	Intensité (A) 125	Nbre de modules 7,5
	<b>Bipolaires 230/400 V<sup>~</sup></b>		
	<b>Type F   (ex type Hpi)</b>		
Vis 4 105 76 4 105 77	Sensibilité (mA) 30 30	Intensité (A) 63 125	Nbre de modules 2 4
	<b>Type F   (ex type Hpi) réglables</b>		
4 105 83 4 105 84	de 300 à 1000 de 300 à 1000	63 125	4 4
	<b>Tripolaires 400 V<sup>~</sup></b>		
	<b>Type F   (ex type Hpi)</b>		
Vis 4 106 05 4 106 06 4 106 08	Sensibilité (mA) 30 30 300	Intensité (A) 63 125 63	Nbre de modules 3 6 3
	<b>Type F   (ex type Hpi) réglables</b>		
4 106 11 4 106 12	de 300 à 1000 de 300 à 1000	63 125	6 6
	<b>Tétrapolaires 400 V<sup>~</sup></b>		
	<b>Type AC </b>		
Vis 4 106 24 4 106 28	Sensibilité (mA) 30 300	Intensité (A) 125 125	Nbre de modules 6 6
	<b>Type F   (ex type Hpi)</b>		
4 106 36 4 106 37 4 106 40	30 30 300	63 125 63	3 6 3
	<b>Type F   (ex type Hpi) réglables</b>		
4 106 43 4 106 44	de 300 à 1000 de 300 à 1000	63 125	6 6

Système de supervision de puissance p. 396

## Modules de raccordement DX<sup>3</sup>



### Réf. Modules de raccordement par peigne produits tête de groupe

Se montent à droite des interrupteurs différentiels DX<sup>3</sup>-ID, disjoncteurs DX<sup>3</sup>, interrupteurs sectionneurs DX<sup>3</sup>-IS 1 module par pôle et contacteur tétra 3 modules (p. 557)  
Permettent le raccordement direct des disjoncteurs "protection des départs" 1P+N, 3P et 4P 3 modules (p. 521, 522, 525 à 528, 532 à 539) par peignes HX<sup>3</sup> optimisés tétrapolaires réf. 4 052 00/01/02 et 1P+N par peignes HX<sup>3</sup> universels réf. 4 049 26/37

Bornes auto		Nbre de modules
4 063 00	2P ≤ 63 A	1
4 063 01	4P ≤ 63 A	1
	<b>Pour contacteurs</b>	
4 063 02	4P pour contacteurs 40 et 63 A	1

### 4 062 98 4 063 08 Modules d'alimentation tétrapolaires à bornes auto

Permettent l'alimentation des peignes HX<sup>3</sup> optimisés tétrapolaires réf. 4 052 00/01/02  
Section de raccordement 6 à 16 mm<sup>2</sup>  
4 062 98 1 module  
4 063 08 2 modules avec repiquage pour alimenter une autre rangée

Bornes de raccordement pour répartition monophasée ou triphasée p. 506